

取扱説明書 工事説明付き

カラーテレビドアホン

品番 ビエル ビ ケイ ビ
VL-V186KP
(電源コード式)
VL-V486K
(カラーモニター親機)……………1台
VL-V562
(カラーカメラ玄関子機)……………1台

ビエル ビ エクス
VL-V186X
(電源直結式)
VL-V486X
(カラーモニター親機)……………1台
VL-V562
(カラーカメラ玄関子機)……………1台

ソリエ
Sollie ソリエ
1-1タイプ



VL-V186X

すぐに使う

必ずお読みください

使いこなす

その他(必要なとき)

工事説明

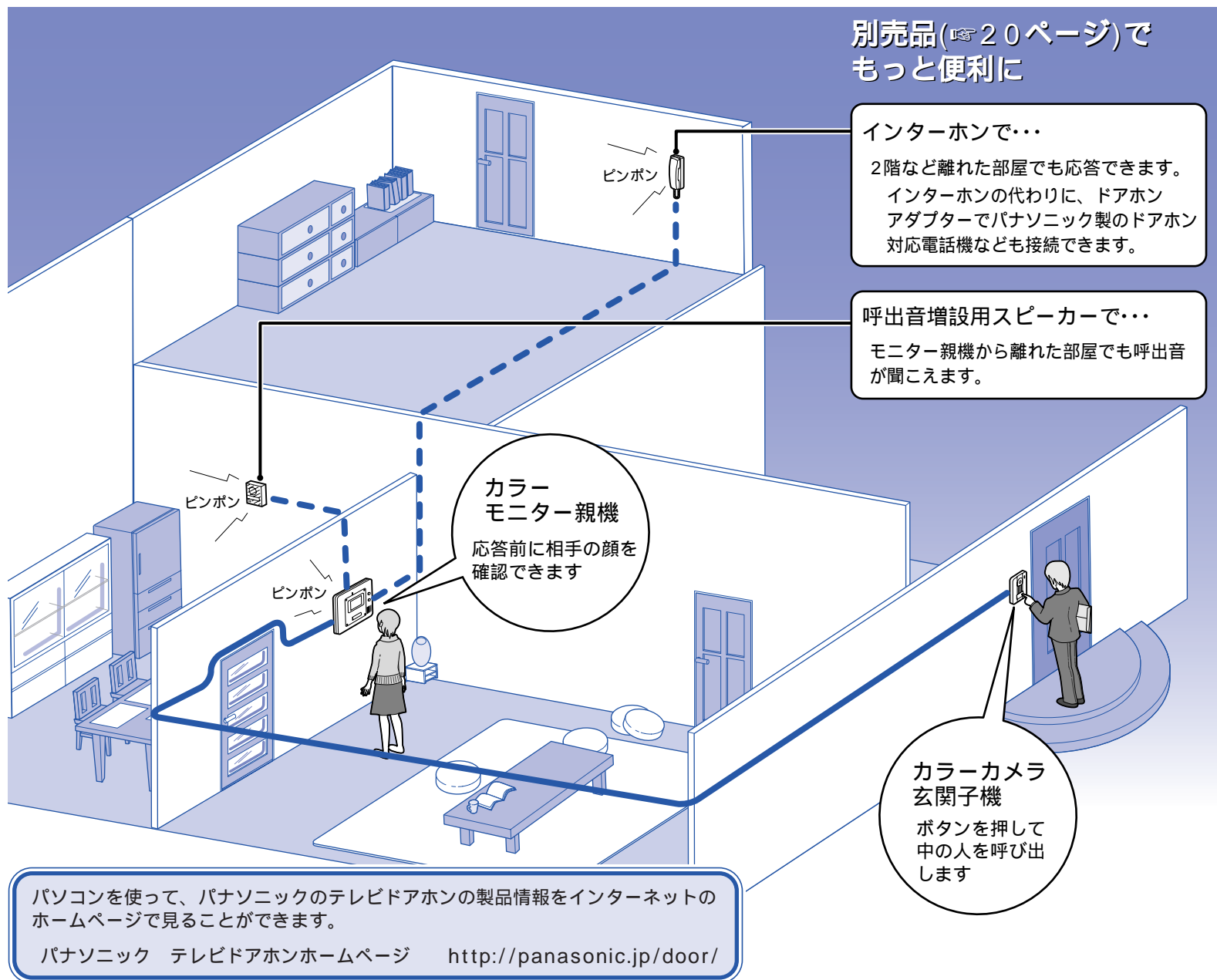
このたびは、カラーテレビドアホンをお買い上げいただき、まことにありがとうございました。

保証書
別添付

この取扱説明書をよくお読みのうえ、正しくお使いください。特に「安全上のご注意」(6~8ページ)は、ご使用前に必ずお読みいただき、安全にお使いください。お読みになったあとは、保証書と一緒に大切に保管し、必要なときにお読みください。保証書は、「お買い上げ日・販売店名」などの記入を必ず確かめ、販売店からお受け取りください。

本書は、VL-V186KPとVL-V186Xの2機種共用で説明しています。設置方法などが一部異なりますので、本書をよくお読みのうえ、正しくお使いください。

本書ではカラーモニター親機を「モニター親機」、カラーカメラ玄関子機を「玄関子機」と表記している場合があります。



すぐに使う

すぐに使う..... 4

必ずお読みください

安全上のご注意..... 6

正しくお使いいただくためのお願い..... 9

各部のなまえとはたらき..... 10

使いこなす

呼び出しに応答する..... 12

外の様子を確認する(モニター).... 14

外から室内に呼びかける
(ただいまコール)... 15

その他(必要なとき)

故障かなと思ったとき..... 16

お手入れ..... 18

仕様..... 19

別売品について..... 20

保証とアフターサービス..... 22

工事説明

本体と付属品・添付品..... 25

安全上のご注意..... 26

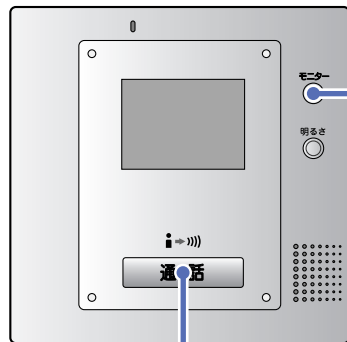
設置上のお願い..... 28

玄関子機を取り付ける..... 30

モニター親機を取り付ける..... 34

配線系統図..... 38

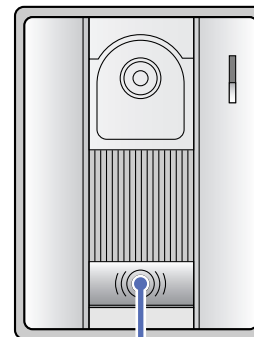
室内で



外の様子を確認するとき

- 1 **モニター** を押す
→ 外の様子が映り、周囲の音が聞こえる
(室内の音は外に聞こえません)
- 2 終わったら、**モニター** を押す

玄関で



呼び出しに応答するとき

- 1 呼出音が鳴ったら、**通話** を押す
- 2 外の相手と話す
- 3 終わったら、**通話** を押す

お知らせ

上記はお買い上げ時の設定での操作です。(タッチ応答)
→ 「音声応答」や「プレストーク応答」に切り替えることもできます。
(P.13ページ)

室内の相手呼び出すとき


- 1 **室内呼び出し** を押す
- 2 相手が出たら話す


安全上のご注意

必ずお守りください

お使いになる人や他の人への危害、財産への損害を未然に防止するため、必ずお守りいただくことを、次のように説明しています。

表示内容を無視して誤った使い方をしたときに生じる危害や損害の程度を、次の表示で区分し、説明しています。

 **警告** この表示の欄は、「死亡または重傷などを負う可能性が想定される」内容です。

 **注意** この表示の欄は、「傷害を負う可能性または物的損害のみが発生する可能性が想定される」内容です。

お守りいただく内容の種類を、次の絵表示で区分し、説明しています。
(下記は絵表示の一例です。)


 このような絵表示は、してはいけない「禁止」内容です。


 この絵表示は、必ず実行していただく「強制」内容です。

警告

分解・修理・改造しない

煙・異臭・異音が出たり、落下・破損したときは使用しない

 火災・感電の原因になります。

 火災・感電の原因になります。

分解禁止

修理は販売店へご相談ください。


禁止


電源プラグを抜く、または電源ブレーカーを「切」にし、販売店へご相談ください。

警告

カラーモニター親機内部に金属物を入れたり、水をかけたり、ぬらしたりしない

指定以外の機器は接続しない

 火災・感電の原因になります。

 火災・感電の原因になります。


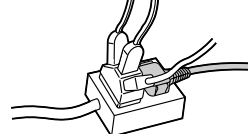
禁止


ぬらした場合は電源プラグを抜く、または電源ブレーカーを「切」にして販売店へご相談ください。

禁止

コンセントや配線器具の定格を超える使いかたや、AC100V以外での使用はしない

電源コード・電源プラグを破損するようなことはしない

 (傷つけたり、加工したり、熱器具に近づけたり、無理に曲げたり、ねじったり、引っ張ったり、重い物を載せたり、束ねたりしない。)


たこ足配線などで定格を超えると、発熱による火災の原因になります。


傷んだまま使用すると、感電・ショート・火災の原因になります。

コードやプラグの修理は販売店へご相談ください。

ぬれた手で、電源プラグの抜き差しはしない

雷が鳴ったら電源コード・電源プラグに触れない

 感電の原因になります。

 感電の原因になります。

ぬれ手禁止

接触禁止

必ずお読みください

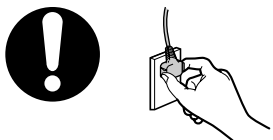
安全上のご注意

安全上のご注意

必ずお守りください

警告

電源プラグは根元まで確実に差し込む



差し込みが不完全ですと感電や発熱による火災の原因になります。

傷んだプラグ・ゆるんだコンセントは使用しないでください。

電源プラグのほこりなどは定期的にとる



プラグにほこりなどがたまると、湿気などで絶縁不良となり、火災の原因になります。

電源プラグを抜き、乾いた布でふいてください。

注意

湿気や湯気・油煙・ほこりの多い場所では使用しない



火災・感電の原因になることがあります。

禁止

スピーカーに耳を近づけて使用しない



急に大きな音が出るので、聴覚障害を起こす原因になることがあります。

禁止

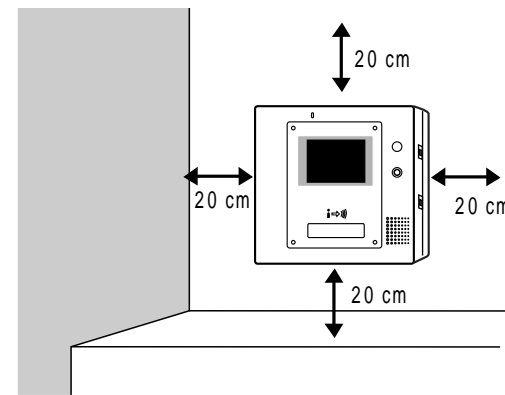
正しくお使いいただくためのお願い

本機は日本国内用です。国外での使用に対するサービスは致しかねます。

停電すると、本機は使えません。

モニター親機から20 cm以内に、物を置かないでください。

→ 通話が途切れたり、誤動作の原因になります。



必ずお読みください

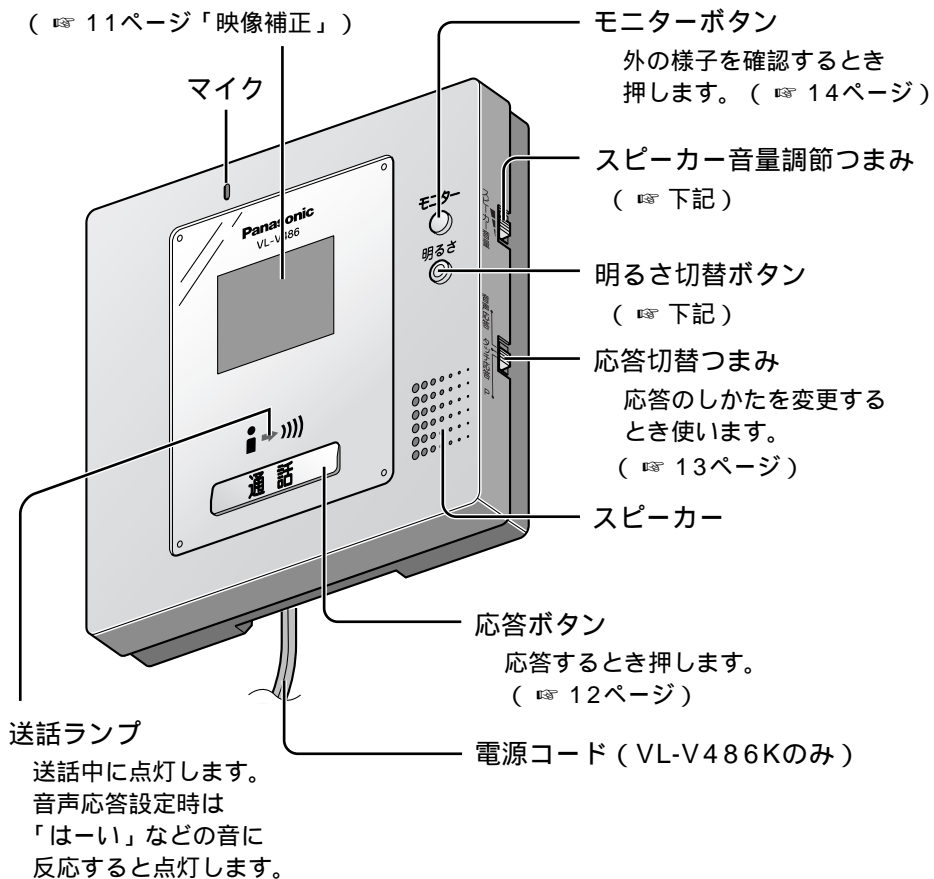
正しくお使いいただくためのお願い
安全上のご注意

各部のなまえとはたらき

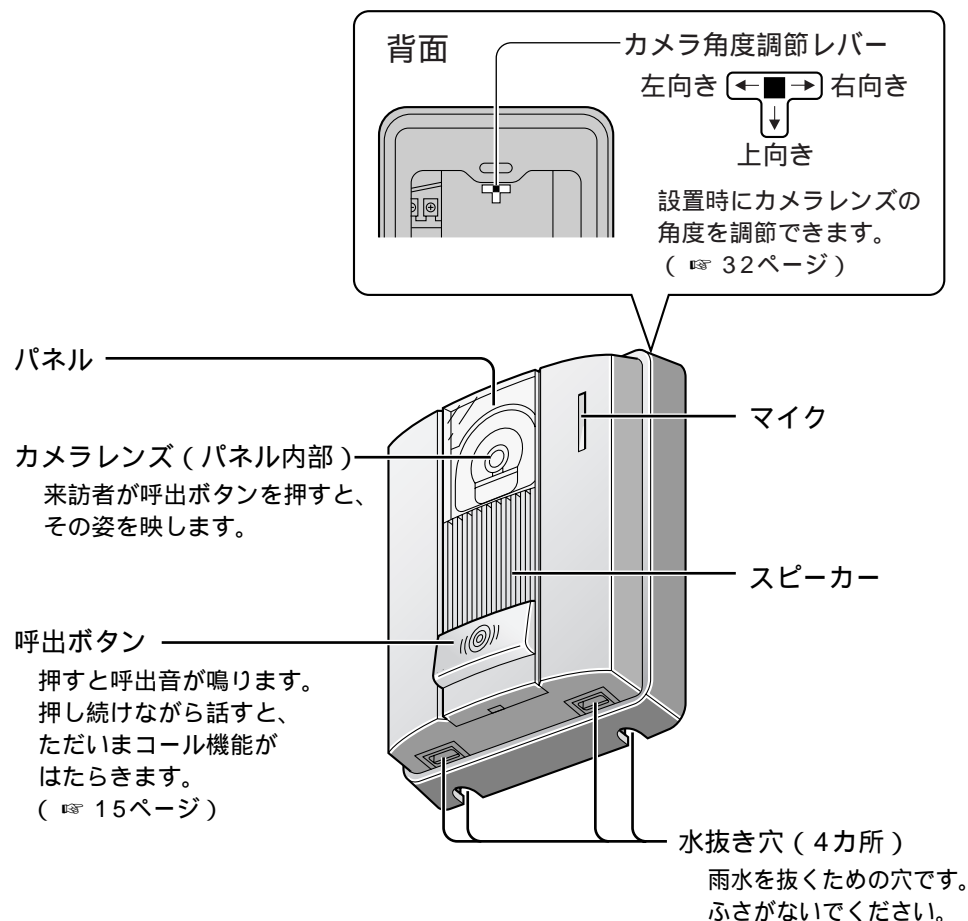
カラーモニター親機

モニター画面

(11ページ「映像補正」)



カラーカメラ玄関子機



必ずお読みください

各部のなまえとはたらき

スピーカー音量調節つまみ

呼出音や、 を押したときに外から聞こえる音(モニター音)の音量を3段階で調節できます。
通話中の音量は変えられません。

明るさ切替ボタン

画面の明るさを5段階で調節できます。調節するには
→ 画面に映像が映っているときに
 を押す(押すごとに切り替わる)
停電すると、設定はお買い上げ時の状態に戻ります。
→ 再度、調節してください。

モニター画面の映像補正について

外からの呼び出しなどで映像が映し出されたとき、玄関子機周囲の明るさに応じて下記のような自動補正はたらきます。


周囲の明るさ	明るい	薄暗い(夕方など)	暗い(夜間など)
画面の映像	通常の色映像	補正したカラー映像 ¹	白黒映像 ²

- 1 実際より明るく表示されますが、画質は低下します。
2 カメラの中央付近で前方約50 cm以内だけが映り、周辺部や背景は映りません。

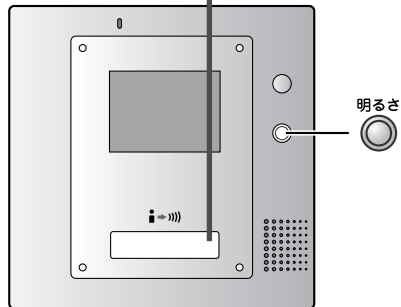
呼び出しに应答する

3つの应答方法があり、使いかたに合わせて切り替えることができます。(13ページ)
 下記は、お買い上げ時の設定(タッチ应答)での应答操作です。

1 呼出音が鳴ったら
通話 を押す

2 相手と話す
 画面の明るさを変えるには
 明るさ
 →  を押す

3 終わったら、
通話 を押す
 → 映像が消える



お知らせ

呼出音が鳴ってから約30秒以内に应答しないと、映像が消えます。

→ **通話** を押すと、再び映像が映り、通話できます。

通話は約1分30秒(プレストーク应答では **通話** を離してから約1分)で自動的に切れます。

→ **通話** を押すと、再び通話できます。

通話中の音量は変えられません。

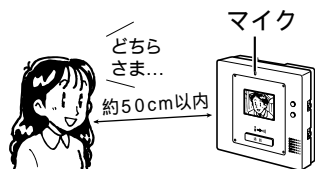
映像補正(11ページ)により、夜間など暗闇の映像は白黒になります。

相手と話すとき

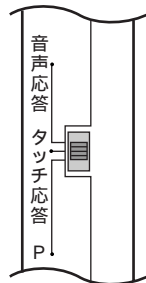
タッチ应答や音声应答では、マイクに向かって右記のように話します。(ハンズフリー通話)

相手が話し終わってから、お話しください。

→ 同時に話すと、声が途切れます。



应答切替つまみの位置を変えるだけで、应答方法を変更できます



モニター親機側面

音声应答

通話 を押さずに、声で应答します。

タッチ应答(お買い上げ時の設定)

最初に一度だけ **通話** を押して、应答します。

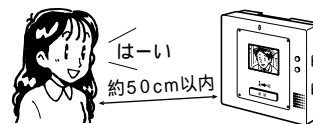
P(プレストーク应答)

通話 を押しながら应答します。

玄関子機が幹線道路沿いなどの騒がしい場所にあり、タッチ应答や音声应答でスムーズに通話できないときに利用します。

音声应答

1 呼出音が鳴ったら、約30秒以内に「はーい」(約0.5秒)と应答する



→ 「ピッ」と鳴ったら、相手と話ができる

2 相手と話す

3 終わったら、 **通話** を押す

お知らせ

通話 を押して应答することもできます。

应答時の「はーい」は相手には聞こえません。

「はーい」を伸ばしすぎる(約1秒以上)と、应答できません。

周囲の音(ペットの鳴き声やテレビなど)が大きいと、呼び出し時に应答してしまう場合があります。

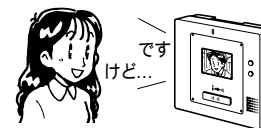
プレストーク应答

1 呼出音が鳴ったら、 **通話** を押しながら应答する



→ 「ピッ」と鳴り、送話ランプ点灯

2 相手の話を聞くときは、 **通話** から指を離す



→ 送話ランプ消灯

再度こちらから話すときは、 **通話** を押しながら話す

3 終わったら、 **通話** をポンと(約0.3秒)押す


外の様子を確認する（モニター）

玄関先の様子を約1分間、映像と音で確認できます。

1 モニター を押す

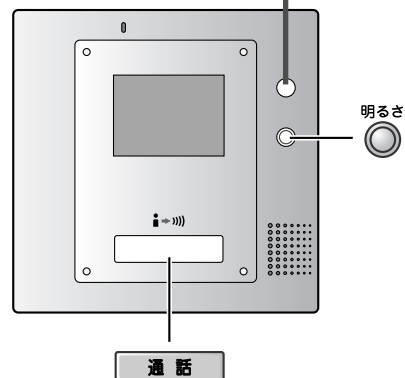
→ 玄関先の様子が映り、周囲の音が聞こえる
(室内の音は外に聞こえません)

画面の明るさを変えるには

→  を押す

2 終わったら、モニター を押す

モニター を押さなくても、約1分後に自動的に終了します



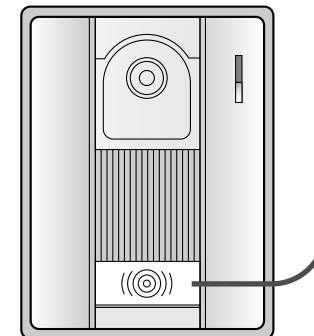
外から室内に呼びかける（ただいまコール）

玄関子機から直接「ただいま」などと呼びかけることができます。

1 を押したまま、約3秒後に呼びかける

→ モニター親機側では、呼出音に続けて呼びかけの音が聞こえる
(映像も映ります)

2 終わったら、 から指を離す



お知らせ


映像補正 (11ページ) により、夜間など暗闇の映像は白黒になります。

モニター中に玄関子機の  が押されても、呼出音は鳴りません。

モニター中、外の相手に呼びかけるには

→  を押し、話す

お知らせ



 を押すと同時に話し始めると、話の最初が途切れます。



室内で、ただいまコールに应答するには

→  を押し、話す

(音声応答に設定していても、声で应答することはできません)

故障かなと思ったとき

症 状	確認していただきたいこと	参照ページ
画面の映りが悪い、または映像がはつきりしない	玄関子機のパネルが汚れていませんか？ → 柔らかい布でからぶきしてください。 玄関子機のパネルが結露していませんか？ → 周囲の温度が常温に戻れば回復します。 画面の明るさは適切ですか？ →  を押して調節してください。	18 — 10
	画面が白っぽい、または縦線が入る → 玄関子機のカメラレンズに太陽光などの強い光が当たっていませんか？ → 見えにくくなる場合がありますが、故障ではありません。	—
映像の色合いが実際と異なる	夕焼けや白熱灯などの光が、カメラレンズに当たっていませんか？ → 光源の種類によって映像の色合いが実際と異なる場合があります。玄関照明には白色蛍光灯（パルック：ナチュラル色、クール色）をお勧めします。	—
画面が映らない	電源コード式の場合 電源プラグがコンセントから外れていませんか？ → 電源プラグをコンセントにしっかり差し込んでください。それでも直らないときは、お買い上げの販売店または修理ご相談窓口（☎ 23、24ページ）にご連絡ください。（配線が外れている可能性があります）	—
呼出音が鳴らない	電源直結式の場合 → お買い上げの販売店にご相談ください。	
音声が出ない		
通話ができない	→  を約10秒間（「ピー」と鳴るまで）押し、さらに約10秒以上たってから使ってみてください。それでも直らないときは、お買い上げの販売店にご相談ください。	—
呼出音が定期的に鳴る		

症 状	確認していただきたいこと	参照ページ
音声が届かない	モニター親機や玄関子機の周りの音が騒がしくありませんか？ → タッチ応答や音声応答の場合、周りの音が大きいと、通話が途切れることがあります。スムーズに通話できないときは、プレストーク応答に切り替えてご使用ください。	13
音声応答がうまくいかない	応答の音が小さかったり、「はい」を長く（約1秒以上）伸ばしすぎると、うまく応答できません。 → モニター親機が「ピッ」と鳴るまで、声の大きさや長さを変えて応答してみてください。	13
外の相手に室内の音が聞こえない（玄関子機に音声を送られていない）	応答切替つまみの位置が「P（プレストーク応答）」になっていませんか？ → プレストーク応答では、  を押している間だけ、外の相手に声が聞こえます。  を押さずに話したいときは、応答方法を切り替えてください。	13
通話の途中で映像が消える（通話ができる）	プレストーク応答で約3分以上通話していませんか？ → 映像表示時間は最大約3分です。	—

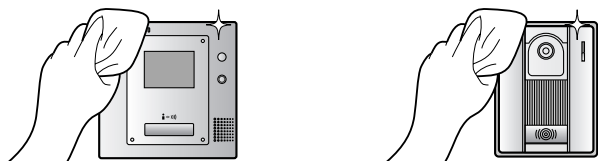
その他（必要などき）

故障かなと思ったとき

お手入れ

柔らかい布でからぶきする

汚れがひどいときは、柔らかい布に水を含ませ、固くしぼってふいてください。



お願い

アルコール類、みがき粉、粉せっけん、ベンジン、シンナー、ワックス、石油、熱湯は使わないでください。また、殺虫剤、ガラスクリーナー、ヘアスプレーなどをかけないでください。(変色、変質の原因になります)

仕様

カラーモニター親機

電源	AC100 V (50 Hz/60 Hz)
消費電力	待機時 約1.2 W 動作時 約11 W
外形寸法 (高さ×幅×奥行)	136×136×32 mm
質量	VL-V486K 約490 g (電源コード式) VL-V486X 約420 g (電源直結式)
使用環境	温度0 ~ +40 湿度90 %以下
取付方法	露出壁掛け (壁掛け金具付属)
外観材質	難燃ABS樹脂 (パネル部アクリル樹脂)

カラーカメラ玄関子機

電源	待機時 DC 約5 V (約1 mA) 動作時 DC 約20 V (約180 mA)
外形寸法 (高さ×幅×奥行)	131×99×36 mm
質量	約250 g
使用環境	温度 -10 ~ +50 湿度90 %以下
取付方法	露出型： JIS1個用スイッチボックス (カバー付き)適合
外観材質	難燃ABS樹脂

その他(必要なとき)

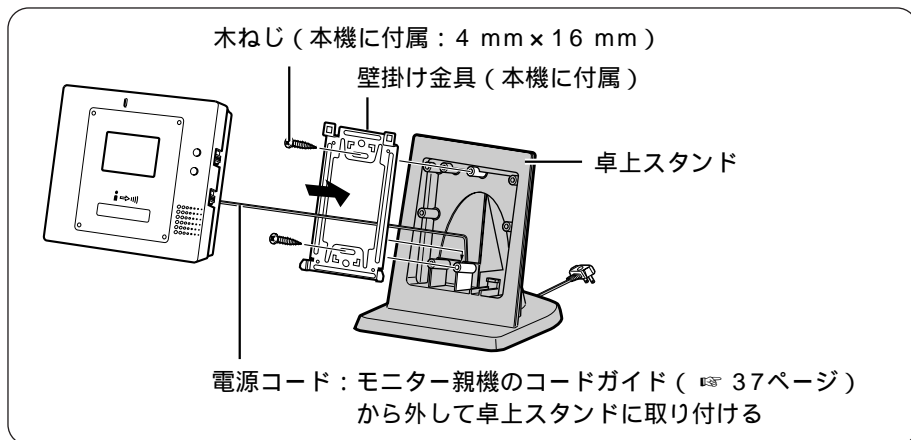
仕様
お手入れ

別売品について (ご注文は販売店へお申し付けください)

下記の別売品が使えます。(2004年2月現在)
設置や使いかたについて詳しくは、それぞれの機器に付属の説明書をご覧ください。

卓上スタンド (品番: VL-V901)

モニター親機を卓上に設置して使えます。



電源直結の工事をした場合は、卓上設置できません。

カメラ角度調節台 (品番: VL-1301A、VL-1302A)

玄関子機の取り付け角度を変えられます。

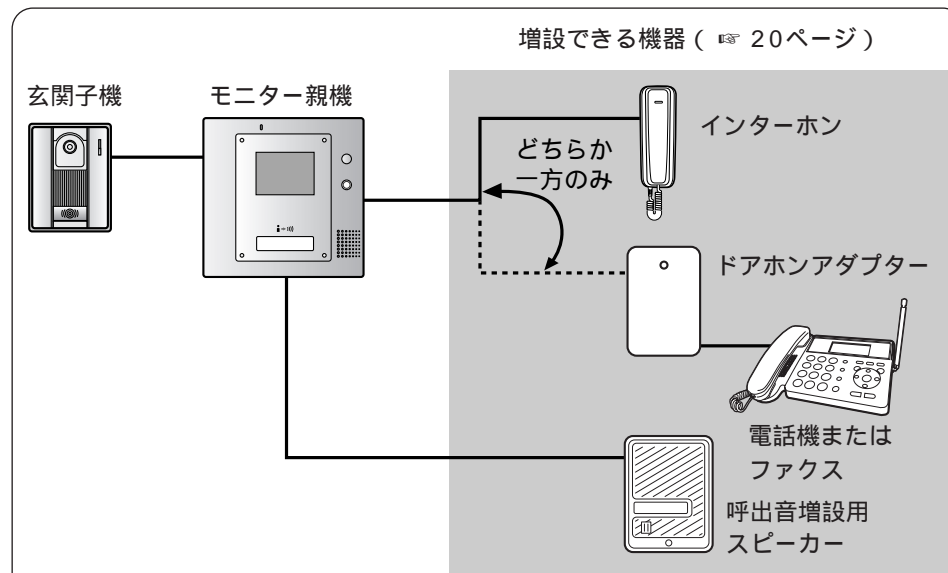
品番	縦用	備考
VL-1301A	縦用	補正角度: 上下方向6°
VL-1302A	横用	補正角度: 左右方向30°

増設できる機器

品名	品番	増設可能台数	
インターホン	チャイミーフラッシュ 1-1タイプ	VL-A467LAX、VL-A467LAK、 VL-A468LA	いずれか1台
	チャイミーフラッシュ 1-3タイプ	VL-A413LAX、VL-A413LAK	
	チャイミーは~い! 1-1タイプ	VL-F411X-W、VL-F411K-W	
ドアホンアダプター	VE-DA10-H		
呼出音増設用スピーカー	VL-862W	1台	

パナソニック製のドアホン対応電話機またはパーソナルファクス(おたつくすなど)を本機に接続するためのアダプターです。

別売の機器を増設して使うとき



お知らせ

配線について詳しくは(38ページ)
インターホンや電話機(ファクス)を接続しても、モニター親機との室内呼出・通話はできません。
電話機またはファクスを接続したときの操作方法は、それぞれの機器に付属の説明書をご覧ください。

インターホンや電話機(ファクス)を増設したとき

先に、増設した機器側で呼び出しに应答すると通話中、モニター親機側に映像が映りますが、モニター親機側では应答できません。(应答しようとする、「ピピピ」とエラー音が鳴ります)
→ 通話が終わるか、通話時間が約3分たつと、映像が消えます。
先に、モニター親機側で呼び出しに应答すると増設した機器側では、着信動作を約30秒間継続します。(インターホンの場合、着信ランプが約30秒間点滅したままになります)
→ このとき増設した機器側で受話器を取ると、3者通話になります。

ただいまコール(15ページ)について増設した機器には、この機能がはたらきません。

その他(必要なとき)

別売品について

保証とアフターサービス(よくお読みください)

修理・お取り扱い・お手入れ
などのご相談は...

まず、お買い上げの販売店へ
お申し付けください

保証書(別添付)

お買い上げ日・販売店名などの記入を必ず
確かめ、お買い上げの販売店からお受け取
りください。

よくお読みのあと、保存してください。

保証期間：お買い上げ日から本体1年間

補修用性能部品の保有期間

当社は、このカラーテレビアホンの
補修用性能部品を、製造打ち切り後7年
保有しています。

注) 補修用性能部品とは、その製品の機能を
維持するために必要な部品です。

転居や贈答品などで

お困りの場合は...

修理は、サービス会社・販売会社の
「修理ご相談窓口」へ!
使いかた・お買い物などのお問い合わせは、
「お客様ご相談センター」へ!

修理を依頼されるとき

16~17ページの「故障かなと思ったとき」に従ってご確認のあと、直らないときは、
まず電源プラグを抜くまたは電源ブレーカーを「切」にして、お買い上げの販売店へ
ご連絡ください。

保証期間中は

保証書の規定に従って、出張修理をさせて
いただきます。

保証期間を過ぎているときは

修理すれば使用できる製品については、
ご要望により修理させていただきます。
下記修理料金の仕組みをご参照のうえ、
ご相談ください。

修理料金の仕組み

修理料金は、技術料・部品代・出張料などで構成されています。

技術料は、診断・故障個所の修理および部品交換・調整・修理完了時の点検
などの作業にかかる費用です。

部品代は、修理に使用した部品および補助材料代です。

出張料は、お客様のご依頼により製品のある場所へ技術者を派遣する場合の
費用です。

ご連絡いただきたい内容	
製品名	カラーテレビアホン
品番	VL-V186KP VL-V186X
お買い上げ日	年 月 日
故障の状況	できるだけ具体的に

お願い

停電などの外部要因により発生した損害の補償については、当社はその責任を負え
ない場合もございますので、あらかじめご了承ください。

修理に関するご相談

ナショナル/パナソニック
修理ご相談窓口

ナビダイヤル(全国共通番号)

0570-087-087

- お客様がおかけになった場所から最寄りの修理ご相談窓口につながります。呼出音の前にNTTより通話料金の目安をお知らせします。
- 携帯電話・PHS等からは最寄りの修理ご相談窓口へ直接おかけください。

使いかた・お買い物などのご相談

ナショナル/パナソニック
お客様ご相談センター

365日/受付9時~20時

電話 フリーダイヤル **0120-878-365**

携帯電話・PHSでのご利用は... **06-6907-1187**

FAX フリーダイヤル **0120-878-236**

Help desk for foreign residents in Japan

〈外国人/海外仕様商品(ツーリスト商品他)等〉
ご相談窓口

Tokyo (03)3256-5444 Osaka (06)6645-8787

Open: 9:00 - 17:30

(closed on Saturdays/Sundays/national holidays)

ナショナル/パナソニック 修理ご相談窓口

北海道地区

札幌 札幌市厚別区厚別南 2丁目17-7 ☎(011)894-1251	旭川 旭川市2条通21丁目 左1号 ☎(0166)31-6151	帯広 帯広市西19条南 1丁目7-11 ☎(0155)33-8477	函館 函館市西桔梗 589番地241(函館 流通卸センター内) ☎(0138)48-6631
---	--	--	---

東北地区

青森 青森市第二問屋町 3-7-10 ☎(017)739-9712	秋田 秋田市御所野湯本 2丁目1-2 ☎(018)826-1600	岩手 盛岡市羽場13地割 30-3 ☎(019)639-5120	宮城 仙台市宮城野区扇町 7-4-18 ☎(022)387-1117	山形 山形市流通センター 3丁目12-2 ☎(023)641-8100	福島 福島県安達郡本宮町 字南/内65 ☎(0243)34-1301
---	---	--	--	---	--

首都圏地区

栃木 宇都宮市御幸町 194-20 ☎(028)689-2555	群馬 高崎市大沢町229-1 ☎(027)352-1109	茨城 つくば市花畑2丁目 8-1 ☎(029)864-8756	埼玉 桶川市赤堀2丁目 4-2 ☎(048)728-8960	千葉 千葉市中央区 星久喜町172 ☎(043)208-6034	東京 東京都世田谷区宮坂 2丁目26-17 ☎(03)5477-9780	山梨 甲府市宝1丁目 4-13 ☎(055)222-5171	神奈川 横浜市港南区日野 5丁目3-16 ☎(045)847-9720	新潟 新潟市東明1丁目 8-14 ☎(025)286-0171
--	----------------------------------	---------------------------------------	--------------------------------------	--	--	--------------------------------------	---	---------------------------------------

その他(必要とき)

保証とアフターサービス

保証とアフターサービス(よくお読みください)

ナショナル/パナソニック 修理ご相談窓口

中部地区	
石川 石川県石川郡野々市町 稲荷3丁目80 ☎(076)294-2683	名古屋 名古屋市瑞穂区 塩入町8-10 ☎(052)819-0225
富山 富山市寺島1298 ☎(076)432-8705	岡崎 岡崎市岡町南久保28 ☎(0564)55-5719
福井 福井市開発4丁目 112 ☎(0776)54-5606	岐阜 岐阜県本巣郡北方町 高屋太子2丁目30 ☎(058)323-6010
長野 松本市大字笹賀 7600-7 ☎(0263)86-9209	高山 高山市花岡町3丁目 82 ☎(0577)33-0613
静岡 静岡市西島765 ☎(054)287-9000	三重 久居市森町字北谷 1920-3 ☎(059)255-1380

近畿地区	
滋賀 守山市勝部6丁目 2-1 ☎(077)582-5021	奈良 大和郡山市筒井町 800番地 ☎(0743)59-2770
京都 京都市伏見区竹田 中川原町71-4 ☎(075)672-9636	和歌山 和歌山市中島499-1 ☎(073)475-2984
大阪 大阪市北区本庄西 1丁目1-7 ☎(06)6359-6225	兵庫 神戸市中央区 琴ノ緒町3丁目2-6 ☎(078)272-6645

中国地区	
鳥取 鳥取市安長295-1 ☎(0857)26-9695	浜田 浜田市下府町327-93 ☎(0855)22-6629
米子 米子市米原4丁目 2-33 ☎(0859)34-2129	岡山 岡山県東窪郡早島町 矢尾807 ☎(086)292-1162
松江 松江市平成町 182番地14 ☎(0852)23-1128	広島 広島市西区南観音 8丁目13-20 ☎(082)295-5011
出雲 出雲市渡橋町416 ☎(0853)21-3133	山口 山口市鑄銭司 字 鑄銭司団地北447-23 ☎(083)986-4050

四国地区	
香川 高松市勅使町152-2 ☎(087)868-9477	高知 南国市岡豊町中島 331-1 ☎(088)866-3142
徳島 徳島県板野郡北島町 鯛浜字かや108 ☎(088)698-1125	愛媛 松山市土居田町 750-2 ☎(089)971-2144

九州地区	
福岡 春日市春日公園 3丁目48 ☎(092)593-9036	宮崎 宮崎市本郷北方 字草葉2099-2 ☎(0985)63-1213
佐賀 佐賀市鍋島町大字 八戸字上深町3044 ☎(0952)26-9151	熊本 熊本市健軍本町12-3 ☎(096)367-6067
長崎 長崎市東町1949-1 ☎(095)830-1658	天草 本渡市港町18-11 ☎(0969)22-3125
大分 大分市萩原4丁目 8-35 ☎(097)556-3815	鹿児島 鹿児島市与次郎 1丁目5-33 ☎(099)250-5657
	大島 名瀬市長浜町10-1 ☎(0997)53-5101

沖縄地区	
沖縄 浦添市城間4丁目23-11 ☎(098)877-1207	

所在地、電話番号が変更になることがありますので、あらかじめご了承ください。 0104

工事説明

工事をされる方へ

正しく、安全にご使用いただくための工事・設置方法について記載しています。よくお読みいただき、指示された工事を行ってください。

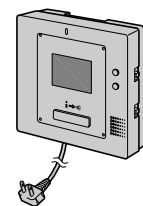
電源配線工事には、電気工事士の資格が必要です。

工事終了後は、必ず本書をお客様にお渡しください。

本体と付属品・添付品

万一不備な点がございましたら、お買い上げの販売店へお申し付けください。

カラーモニター親機 ... 1台



壁掛け金具 1個



モニター親機取り付け用ねじ ... 4本

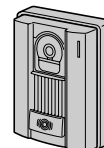


VL-V486Xの場合は
電源コードはありません。

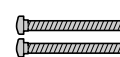
小ねじ : 2本
(4 mm x 25 mm)

木ねじ : 2本
(4 mm x 16 mm)

カラーカメラ玄関子機 .. 1台



玄関子機取り付け用ねじ 4本



小ねじ : 2本
(4 mm x 25 mm)

木ねじ : 2本
(3.8 mm x 20 mm)

添付品

取扱説明書(本書)..... 1冊

保証書 1式

本体と付属品・添付品
保証とアフターサービス


工事説明
(必要なとき)


安全上のご注意

必ずお守りください


お使いになる人や他の人への危害、財産への損害を未然に防止するため、必ずお守りいただくことを、次のように説明しています。

表示内容を無視して誤った使い方をしたときに生じる危害や損害の程度を、次の表示で区分し、説明しています。

 **警告** この表示の欄は、「死亡または重傷などを負う可能性が想定される」内容です。

 **注意** この表示の欄は、「傷害を負う可能性または物的損害のみが発生する可能性が想定される」内容です。


お守りいただく内容の種類を、次の絵表示で区分し、説明しています。
(下記は絵表示の一例です。)

 このような絵表示は、してはいけない「禁止」内容です。

 この絵表示は、必ず実行していただく「強制」内容です。


警告

AC100 Vの電源直結工事は資格を持つ者が行う


 感電の原因になります。

電源配線工事には電気工事士の資格が必要です。
販売店へご相談ください。


雷のときは配線工事をしない

 火災・感電の原因になります。
禁止

電源(AC100 V)を入れたまま配線工事をしない


 感電の原因になります。
禁止

電源電圧(AC100 V)直結端子のところに指定以外の電圧(例: AC 200 V)を接続しない


 火災・感電の原因になります。
禁止

警告


指定以外の端子に電源(AC100 V)を接続しない

 ショートして火災・感電の原因になります。
禁止


カラーモニター親機は水や薬品のかかる場所、湿気やほこりの多いところに設置しない

 火災・感電の原因になります。
禁止


カラーモニター親機の内部には絶対に触れない(高電圧あり)

 感電の原因になります。
接触禁止

質量に耐える指定の方法で取り付ける


 ゆるみやはずれで落下し、事故の原因になります。

チャイム線など既設の配線を利用する場合は、AC100 Vが通電されていないことを確認する


 そのまま使用すると、感電の原因になります。
販売店へご相談ください。

注意

屋外配線する場合は、保護管を使用し、埋設配線するか、雷サージ保護の避雷器を使用する

 感電の原因になることがあります。

土中埋設配線する場合は、土中での接続はしない

 絶縁劣化により、感電の原因になることがあります。
禁止

設置上のお願ひ

設置場所について

こんなところには設置しない

故障や通話不良などの原因になります。

振動、衝撃のあるところ

反響の多いところ

硫化水素、リン、アンモニア、硫黄、炭素、酸、塵埃、有毒ガスなどの発生するところ

テレビ、電子レンジ、パソコン、エアコンなど、電気製品の近く

→ 約2 m以上離す

モニター親機の設置について

強電界地域では、モニター親機の映像や音声にノイズなどが入ることがあります。

玄関子機から約5 m以上離して、設置してください。

本体の上下左右に20 cm以上の空間をとってください。

(誤動作や通話の途切れ防止)

本体を埋め込まないでください。

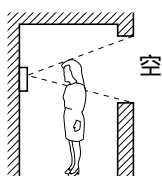
別売のドアホンアダプターを利用してパナソニック製のドアホン対応電話機(ファクス)を接続するとき

→ モニター親機は、ドアホンアダプターと電話機(ファクス)からそれぞれ約1 m以上離して、設置してください。

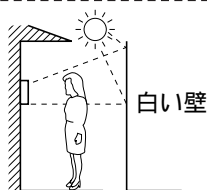
玄関子機の設置について

逆光の場合、来訪者の顔が識別しにくくなりますので、下図のような場所への設置は避けてください。

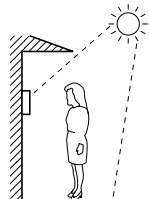
マンションの階上など、背景に空の占める割合の大きい玄関



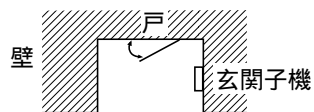
正面に、直射日光が反射する白壁がある玄関



直射日光があたるような、南向きの明るい玄関



下図のように反響の多い場所では、「ピー」という音が鳴ることがあります。



仮設の際は、背面に直接水などがかからないようにしてください。

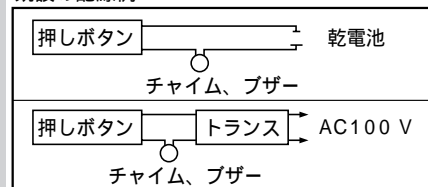
工事について

電源について：

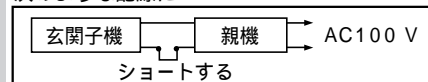
電源コードは必ず遮断装置を介した次のいずれかの方法で接続する。

- (1) 電源コンセントの近くに設置し、遮断装置(電源プラグ)に容易に手が届くこと。
- (2) 接点距離が3.0 mm以上有する分電盤のブレーカーに接続する。ブレーカーは保護アース導体を除く主電源のすべての極が遮断できるものを使用すること。

既設の配線例



次のような配線に



- ・既存のチャイム、ベル、ブザーの配線を利用してテレビドアホンに切り替える場合、電池式のチャイム・ベル・ブザー以外は配線にAC100Vが流れていることがありますので、AC100Vを取り除いて配線材の線種(0.65 mmまたは0.8 mm)を確認後、接続してください。

本製品は電気設備技術基準による施工を行う。

- ・使用する埋込みボックス(電源線とその他の信号配線の間)に、堅牢な隔壁を設ける。
- ・金属ボックスを使用する場合はD種接地を行う。
- ・線材はAC600V以上の絶縁電線を使用する。

ノイズ障害が考えられる場合は、金属配管の中に接続線を通して工事を行う。

(金属管は必ず大地アースをすること)

AC100V以上の電力線(電灯線)とは1 m以上離して配線工事するか、別々の金属管による配管工事を行う。

既存または新設の玄関子機配線などを接続する場合は、接続工事の前に、必ず大地アースと配線との絶縁抵抗、配線2線間の絶縁抵抗、および配線の線路抵抗値(直流ループ抵抗)を測定の上、下記の抵抗値と照合し、異常のないことを確認してから接続工事を行う。

絶縁抵抗値	DC500Vにて1M 以上
線路抵抗値	直流抵抗計にてループ抵抗 10 以内(総長100 m以内)

誤配線、ショートなどが無いことを確認後、モニター親機の電源を入れる。

本体信号線接続端子は、速結端子になっているため下記の結線方法で行う。



線材を挿入する場合

- ・線材の被ふくを約9 mmむく。
- ・ドライバーの先などでボタンを押しながら線材を確実に端子に挿入する。

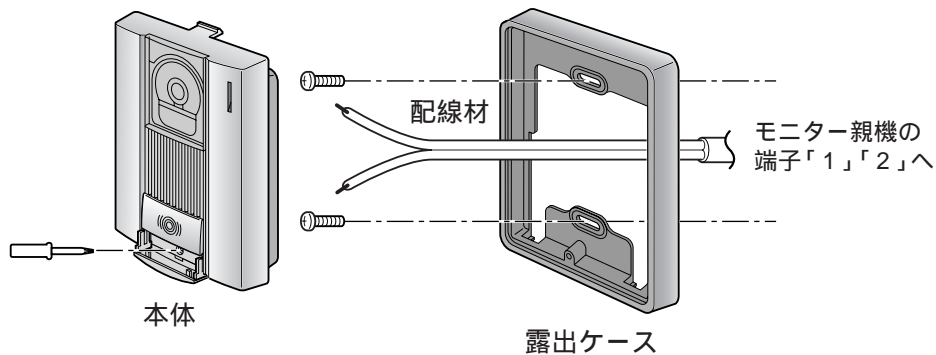
線材を抜く場合

- ・ドライバーの先などでボタンを押しながら線材を引き抜く。

玄関子機を取り付ける

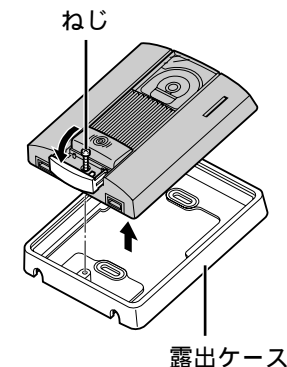
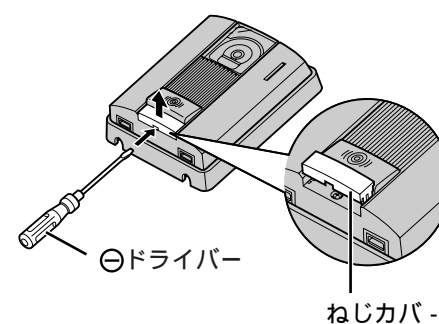
垂直で平らな壁に取り付けてください。
 当社指定のエントランスポールやサインポストへの取り付けもできます。
 (33ページ「お知らせ」)

取り付けの概略図



1 露出ケースを玄関子機から外す

- ① ⊖ドライバーを溝に差し込み
ねじカバーを上げる
- ② ねじカバーを手前に開けてねじを
ゆるめ、露出ケースを外す



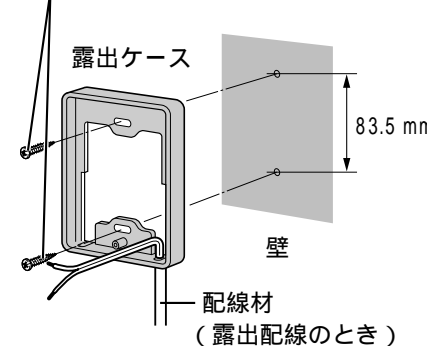
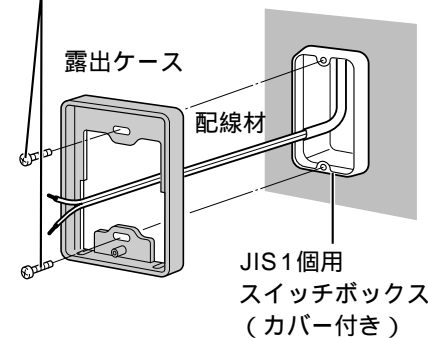
2 露出ケースを壁面に取り付ける

スイッチボックスに取り付けるとき

壁に直接取り付けるとき

付属の小ねじ(4 mm × 25 mm)で
しっかり固定する

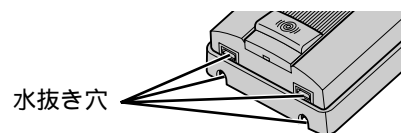
付属の木ねじ(3.8 mm × 20 mm)で
しっかり固定する



JIS1個用スイッチボックス(カバーなし)には取り付けられません。
 スwitchボックスの底面には、水抜き穴を設けてください。

お願い

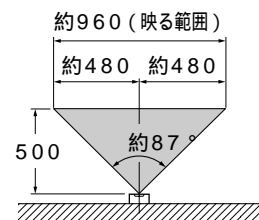
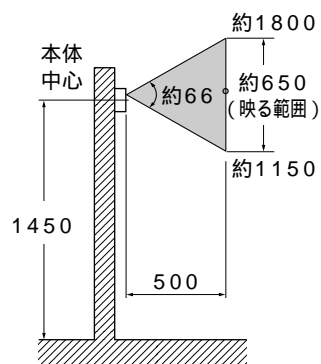
玄関子機の底面には雨水を抜くための
水抜き穴(4カ所)があります。
 取り付け時にふさがらないでください。



標準の取付位置とカメラに映る範囲について(単位: mm)

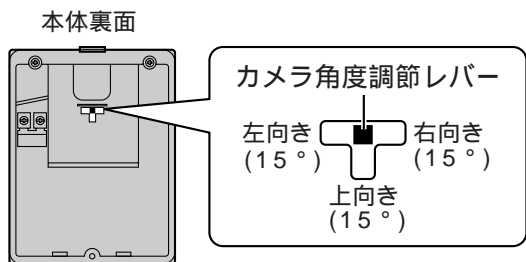
上方向(カメラの向き: 正面0°)

左右方向(カメラの向き: 正面0°)



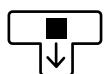
玄関子機を取り付ける

3 カメラ角度調節レバーでカメラレンズの角度を調節する

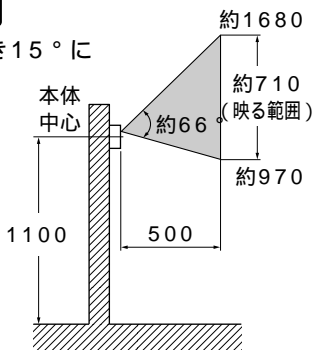


レバーの設定位置と映る範囲について (単位: mm)

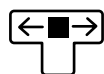
標準より低い位置 (1100 mm) に取り付けるとき



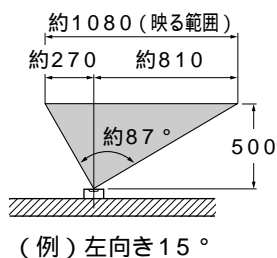
上向き 15° に



正面より左または右に取り付けるとき



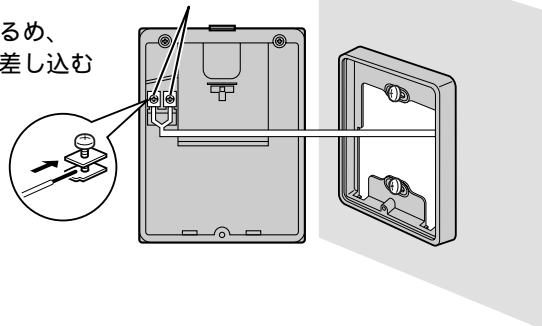
左向きまたは右向き 15° に



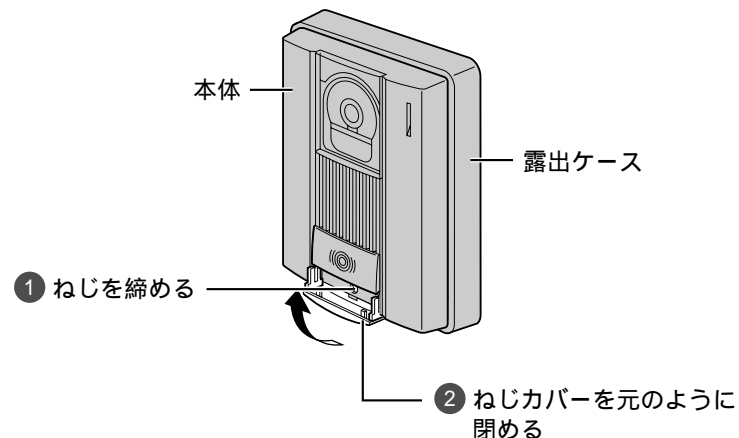
4 配線材を端子につなぐ

① ねじをゆるめ、配線材を差し込む

② ねじを締める



5 本体を露出ケースに固定する



お知らせ

別売のカメラ角度調節台 (P. 20ページ) を使うと、玄関子機の取付角度を変えることができます。詳しくは、カメラ角度調節台に付属の説明書をご覧ください。下記のエントランスポールやサインポストに取り付けることができます。(2004年2月現在)

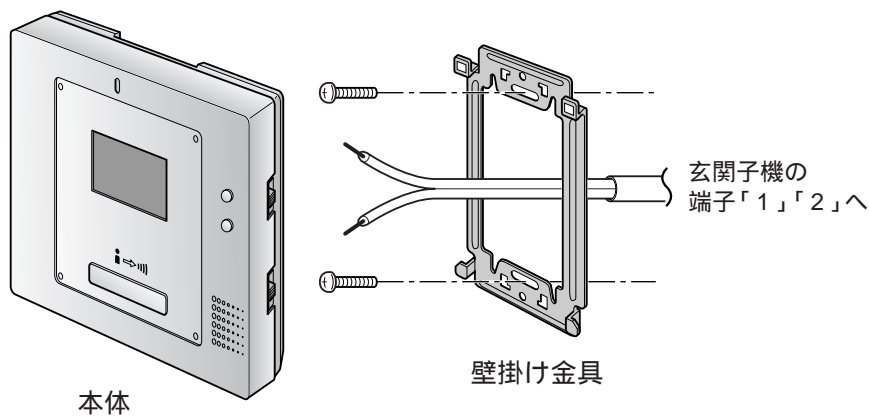
エントランスポール: 松下電工(株)製 サインポスト: 松下電工(株)製

型式	品番	型式	品番
9型	CTP09SK, CTP09BK	SP型	CT470, CT470B, CT471, CT471B
10型	CTP10S, CTP10B	SS型	CT570, CT570B, CT571, CT571B
WP03型	DIP03B	ニューM型	CT3731, CT3731B
WP04型	DIP04B	GS型	CT560, CT561, CT562, CT5622
WP05型	DIP05B1, DIP05B2		
ガーニッシュ	DYF94331		
ポール4型	DYF94332		

サインポストに取り付けるとき

- ➡ サインポストに取り付けられている呼出ボタン(ユニット部)を外し、玄関子機(露出ケースを除く本体部分)を取り付けてください。
- ➡ サインポストの蛍光灯回路(AC100V)とは別のケーブルを使用し、新しく配線してください。

取り付けの概略図



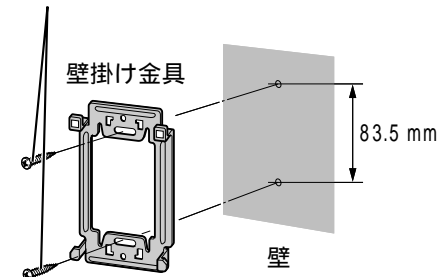
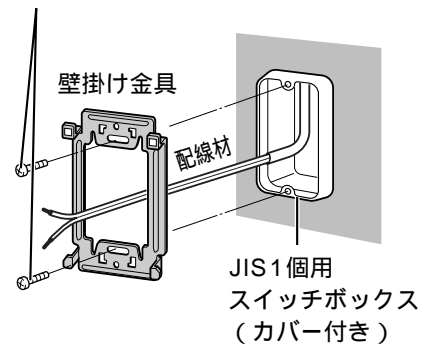
1 付属の壁掛け金具を壁面に取り付ける

スイッチボックスに取り付けるとき

壁に直接取り付けるとき

付属の小ねじ(4 mm × 25 mm)で
しっかり固定する

付属の木ねじ(4 mm × 16 mm)で
しっかり固定する

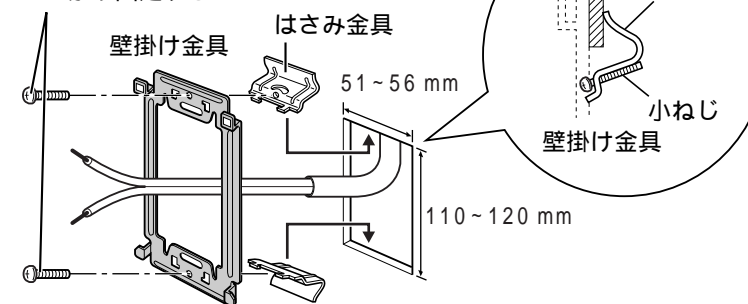


JIS1個用スイッチボックス(カバーなし)には取り付けられません。
電源直結式の場合は、スイッチボックスに絶縁セパレーターを取り付けてください。

パネル壁に取り付けるとき

石膏ボードなどの壁に下図のように穴をあけ、松下電工(株)製のはさみ金具を利用して取り付けてください。

付属の小ねじ(4 mm × 25 mm)で
しっかり固定する



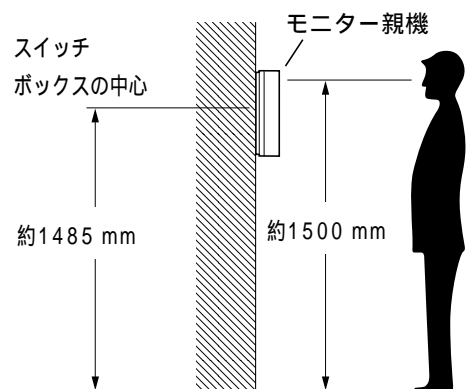
(例) WN3993020のとき

対象壁	はさみ金具品番
3 ~ 10 mm厚の合板	WN3990K
7 ~ 18 mm厚の石膏ボード	WN3993020

取付位置(高さ)について

よくご利用になる方の目の高さにモニター画面の中心がくるよう取り付けてください。

(例) 床から約1500 mmの高さに画面の中心がくるように取り付けるとき



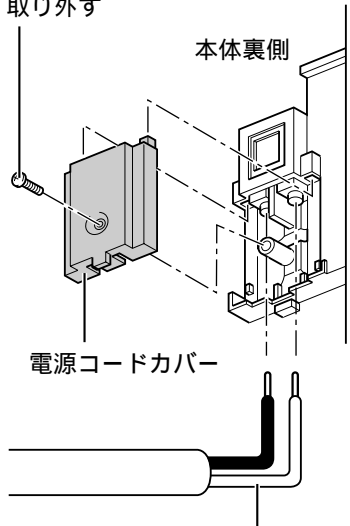
モニター親機を取り付ける

2 電源コード式：手順3へ

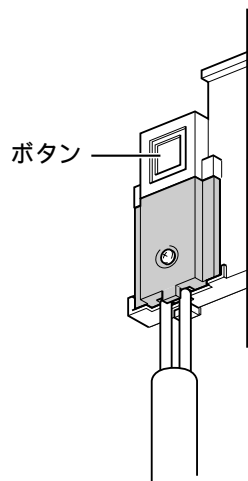
電源直結式：AC100V電源線を電源接続端子につなぐ

電気工事士の資格が必要

- ① ねじを外し、電源コードカバーを取り外す



- ③ 電源コードカバーを元のように取り付け、ねじで固定する

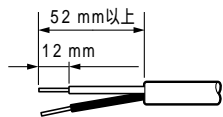


- ② AC100V電源線を端子につなぐ (※ 下記)

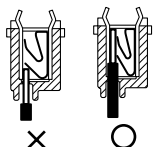
線を外すときは、電源コードカバーを外し、上記のボタンを押しながら抜いてください。

AC100V電源線のつなぎかた

1. 電線被ふくを約12mmむく (線種： 1.6および 2.0単芯線)



2. 奥まで強く差し込む



AC100V電源接続端子断面図

注意

奥まで確実に差し込む

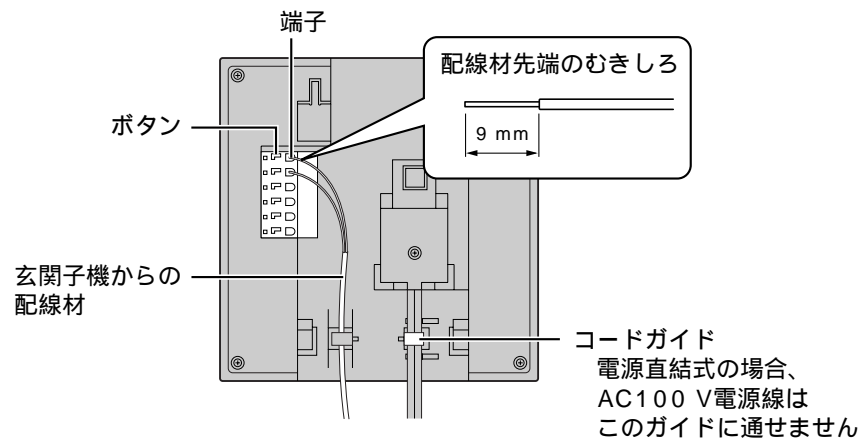


差し込みが不十分な場合、発熱の原因になることがあります。

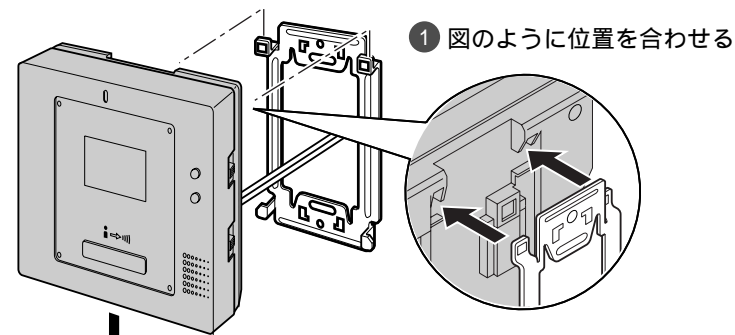
3 配線材を端子につなぐ

配線系統図 (※ 38ページ) に従って正しく接続してください。

配線材の抜き差しは、各端子の横にあるボタンを押しながら行ってください。



4 本体を壁掛け金具に取り付ける



- ① 図のように位置を合わせる

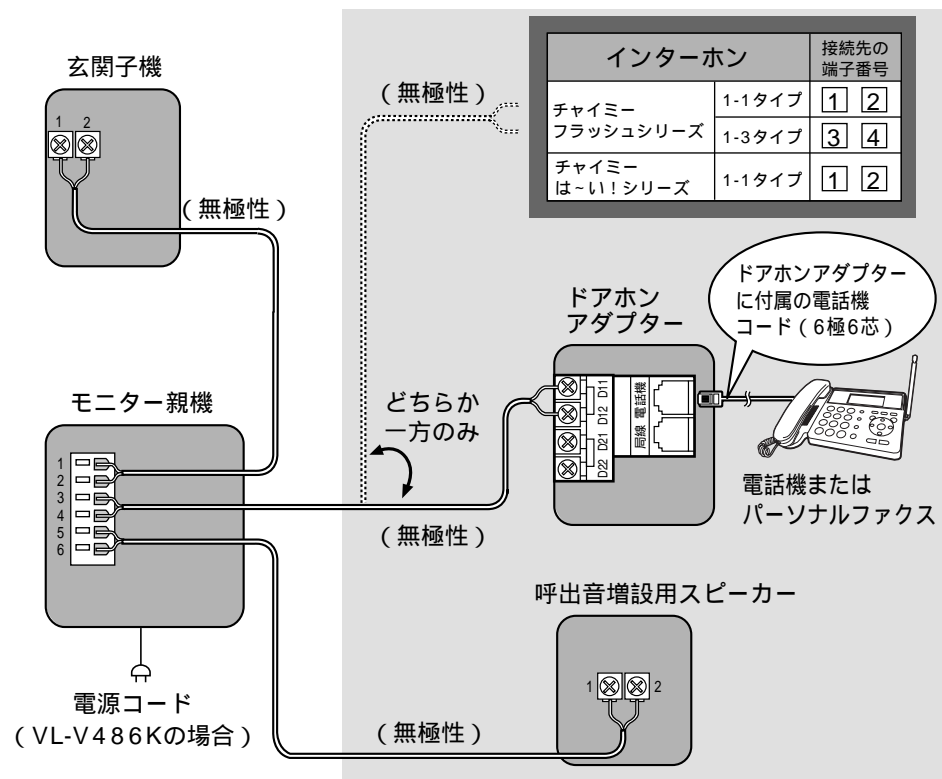
- ② 本体を押し下げる

- 5 電源コード式の場合は、電源プラグをコンセント (AC100V) に差し込む

配線系統図

下図に従って正しく配線してください。

別売の増設機器 (20ページ)



線種と配線距離

配線区間	線種	距離
モニター親機 ~ 玄関子機	インターホン用平行2線式ケーブル 単芯線 (mm) : 0.65 ~ 0.8	100 m以内

別売品を接続するとき

配線区間	線種	距離
モニター親機 ~ インターホン	インターホン用平行2線式ケーブル 単芯線 (mm) : 0.65 ~ 0.8	100 m以内
モニター親機 ~ ドアホンアダプター	インターホン用平行2線式ケーブル 単芯線 (mm) : 0.65 ~ 0.8	100 m以内
モニター親機 ~ 呼出音増設用スピーカー	インターホン用平行2線式ケーブル 単芯線 (mm) : 0.65 ~ 0.8	75 m以内

本機は日本国内用です。国外での使用に対するサービスは致しかねます。
 This product is designed for use in Japan.
 Panasonic cannot provide service for this product if used outside Japan.

愛情点検 長年ご使用のカラーテレビドアホンの点検を！



こんな
 症状は
 ありま
 せんか

電源を入れても動かないことが
 ある。
 こげくさい臭いや異常な音が
 する。
 電源プラグやコードが熱を
 持っている。
 その他の異常や故障がある。

このような症状
 の時は、使用を
 中止し、故障や
 事故の防止の
 ため必ず販売店
 に点検をご依頼
 ください。

便利メモ (おぼえのため、記入されると便利です)

お買い上げ日	年	月	日	品番	VL-V186KP VL-V186X
販売店名	☎ ()	-			
お客様 ご相談窓口	☎ ()	-			

パナソニック コミュニケーションズ株式会社
 テレコムカンパニー

〒223-8639 横浜市港北区綱島東四丁目3番1号

© 2004 Panasonic Communications Co., Ltd. All Rights Reserved.

PFQX2014ZA SC0304MT0

Panasonic®

カラーテレビドアホン

VL-V186KP/VL-V186X

取扱説明書

工事説明付き