

# 壁掛け金具（角度可変型）

# TY-WK3L2R

2015年モデル版

## ■機器概要

本機は、液晶テレビを取り付けるための金具です。

## ■機器定格（定格及び外観は、予告無く変更する事があります）

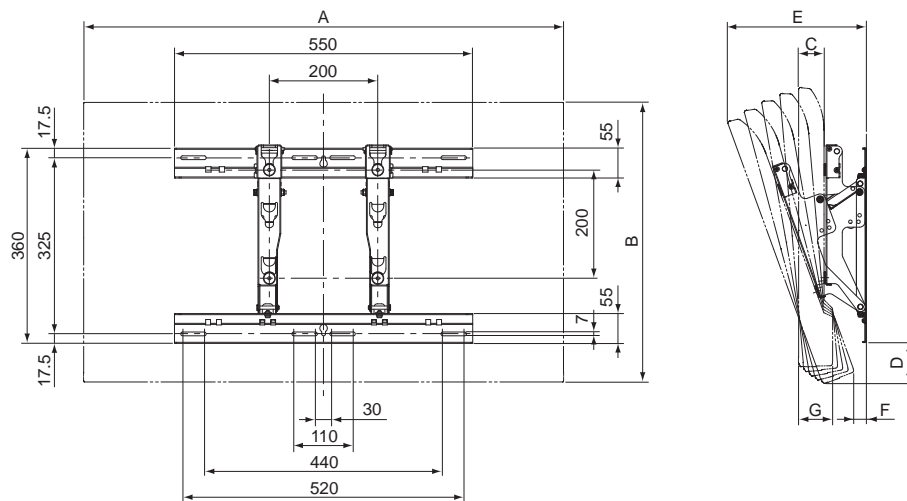
|        |                                |
|--------|--------------------------------|
| 外形寸法   | 横幅：550 mm 高さ：366 mm 奥行：74.5 mm |
| 質量     | 2.8 kg                         |
| 取り付け角度 | 0°、5°、10°、15°、20°              |

付属品：六角穴付き皿ねじ M6 × 22、M4 × 19（各 4 本） ・ 皿型歯付き座金 M6 ねじ用、M4 ねじ用（各 4 コ）  
 ・ 絶縁スペーサー M6 ねじ用、M4 ねじ用（各 4 コ） ・ 本体固定用ねじ M5 × 50（2 本）  
 ・ 六角レンチ（付属工具） M6 ねじ用、M4 ねじ用（各 1 コ）

## ■外形寸法図

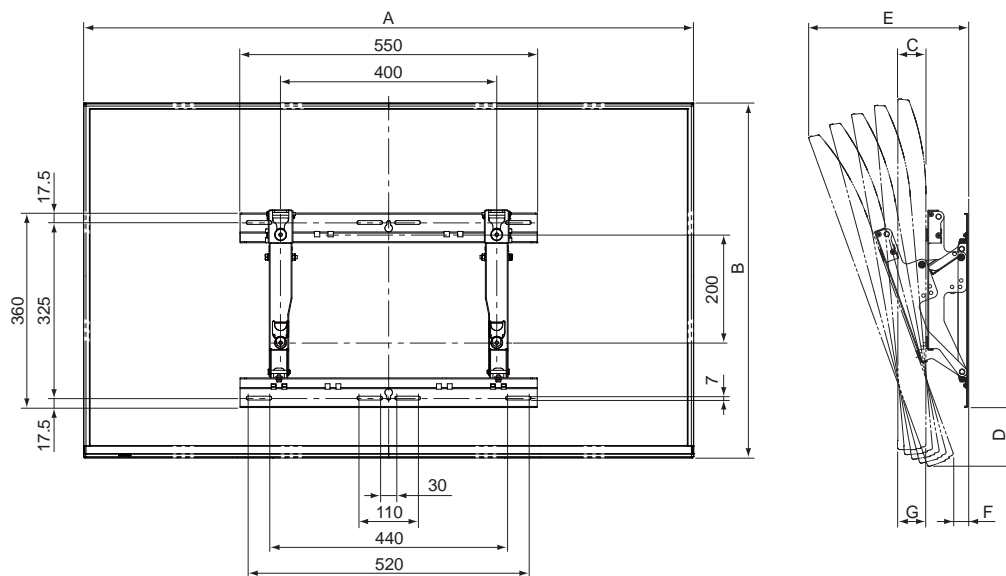
TH-40CX700、TH-43CS650 取り付け時

（注）この図面は縮尺ではありません。（単位：mm）



TH-50C300 取り付け時

（注）この図面は縮尺ではありません。（単位：mm）

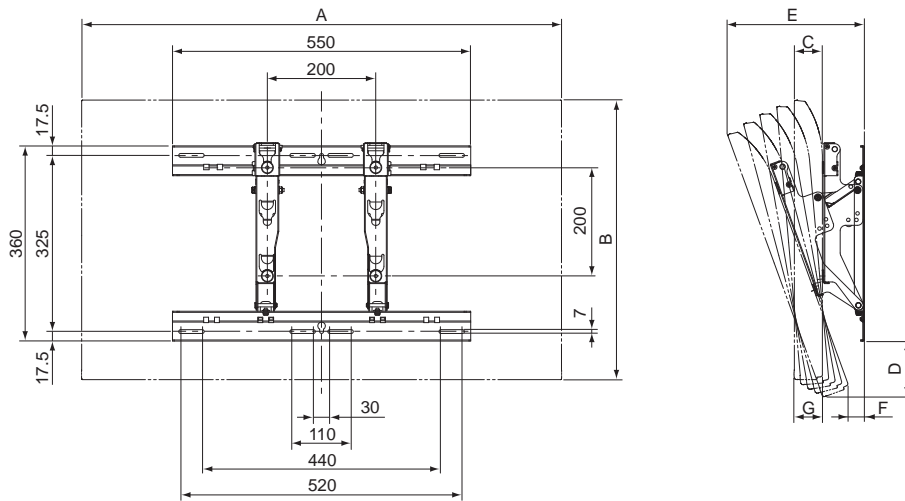


# 外形寸法図

2015年モデル版

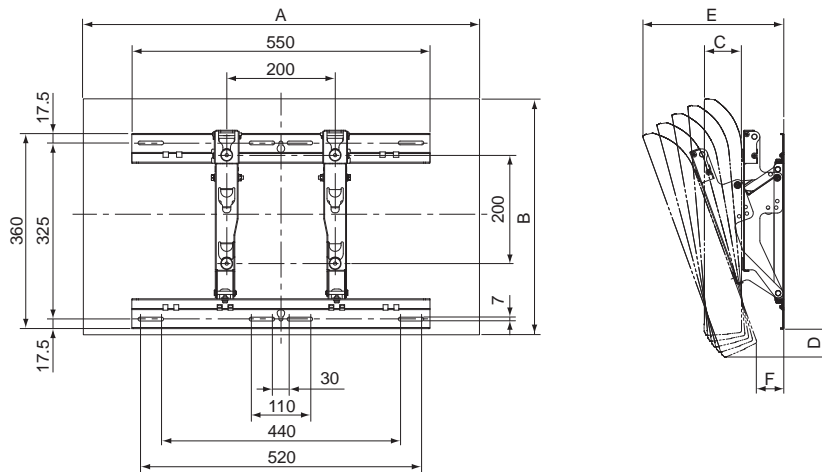
TH-42C300 取り付け時

(注) この図面は縮尺ではありません。(単位: mm)



TH-32C320、TH-32C300 取り付け時

(注) この図面は縮尺ではありません。(単位: mm)



## ■外形寸法

2015年モデル版

| 対象機種                              | 寸法 | 取り付け角度 |     |     |     |     |
|-----------------------------------|----|--------|-----|-----|-----|-----|
|                                   |    | 0°     | 5°  | 10° | 15° | 20° |
| TH-40CX700<br>(ねじ径：M6<br>長さ：22mm) | A  | 904    |     |     |     |     |
|                                   | B  | 518    |     |     |     |     |
|                                   | C  | 47     |     |     |     |     |
|                                   | D  | 45     | 54  | 63  | 70  | -   |
|                                   | E  | 125    | 160 | 194 | 226 | -   |
|                                   | F  | 61     | 52  | 43  | 33  | -   |
|                                   | G  | 63     |     |     |     |     |

(単位：mm)

※ TH-40CX700 の場合は、前 0°、5°、10°、15° の 4 段階の調整になります。

| 対象機種                              | 寸法 | 取り付け角度 |     |     |     |     |
|-----------------------------------|----|--------|-----|-----|-----|-----|
|                                   |    | 0°     | 5°  | 10° | 15° | 20° |
| TH-43CS650<br>(ねじ径：M6<br>長さ：22mm) | A  | 974    |     |     |     |     |
|                                   | B  | 569    |     |     |     |     |
|                                   | C  | 47     |     |     |     |     |
|                                   | D  | 68     | 77  | 85  | 92  | -   |
|                                   | E  | 125    | 163 | 199 | 233 | -   |
|                                   | F  | 61     | 50  | 39  | 27  | -   |
|                                   | G  | 63     |     |     |     |     |

(単位：mm)

※ TH-43CS650 の場合は、前 0°、5°、10°、15° の 4 段階の調整になります。

| 対象機種                             | 寸法 | 取り付け角度 |     |     |     |     |
|----------------------------------|----|--------|-----|-----|-----|-----|
|                                  |    | 0°     | 5°  | 10° | 15° | 20° |
| TH-50C300<br>(ねじ径：M6<br>長さ：22mm) | A  | 1126   |     |     |     |     |
|                                  | B  | 652    |     |     |     |     |
|                                  | C  | 53     |     |     |     |     |
|                                  | D  | 79     | 88  | 96  | 104 | 110 |
|                                  | E  | 130    | 174 | 216 | 257 | 296 |
|                                  | F  | 78     | 66  | 53  | 40  | 27  |
|                                  | G  | 53     |     |     |     |     |

(単位：mm)

※ TH-50C300 の場合は、前 0°、5°、10°、15°、20° の 5 段階の調整になります。

| 対象機種                             | 寸法 | 取り付け角度 |     |     |     |     |
|----------------------------------|----|--------|-----|-----|-----|-----|
|                                  |    | 0°     | 5°  | 10° | 15° | 20° |
| TH-42C300<br>(ねじ径：M6<br>長さ：22mm) | A  | 963    |     |     |     |     |
|                                  | B  | 566    |     |     |     |     |
|                                  | C  | 69     |     |     |     |     |
|                                  | D  | 94     | 104 | 114 | 122 | 128 |
|                                  | E  | 146    | 180 | 212 | 244 | 273 |
|                                  | F  | 77     | 64  | 50  | 35  | 20  |
|                                  | G  | 69     |     |     |     |     |

(単位：mm)

※ TH-42C300 の場合は、前 0°、5°、10°、15°、20° の 5 段階の調整になります。

| 対象機種  | 寸法 | 取り付け角度 |     |     |     |     |
|---|----|--------|-----|-----|-----|-----|
|   |    | 0°     | 5°  | 10° | 15° | 20° |
| TH-32C320<br>TH-32C300<br>(ねじ径：M4<br>長さ：19mm) | A  | 734    |     |     |     |     |
|   | B  | 437    |     |     |     |     |
|   | C  | 69     |     |     |     |     |
|   | D  | 12     | 23  | 33  | 43  | 52  |
|   | E  | 147    | 177 | 206 | 234 | 260 |
|   | F  | 78     | 72  | 65  | 57  | 50  |

(単位：mm)

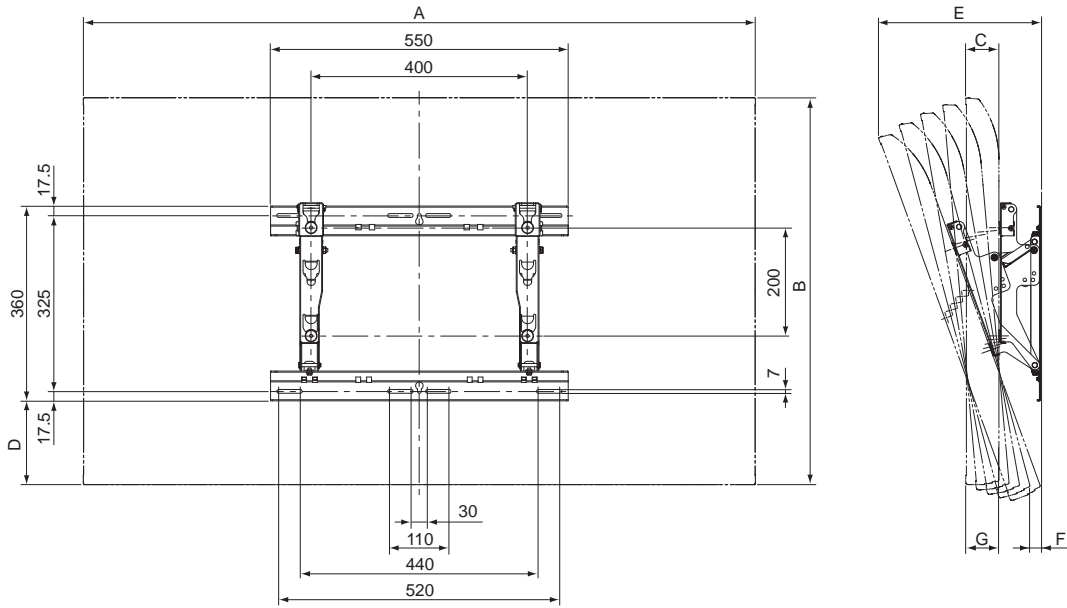
※ TH-32C320、TH-32C300 の場合は、前 0°、5°、10°、15°、20° の 5 段階の調整になります。

# 外形寸法図

2014年モデル版

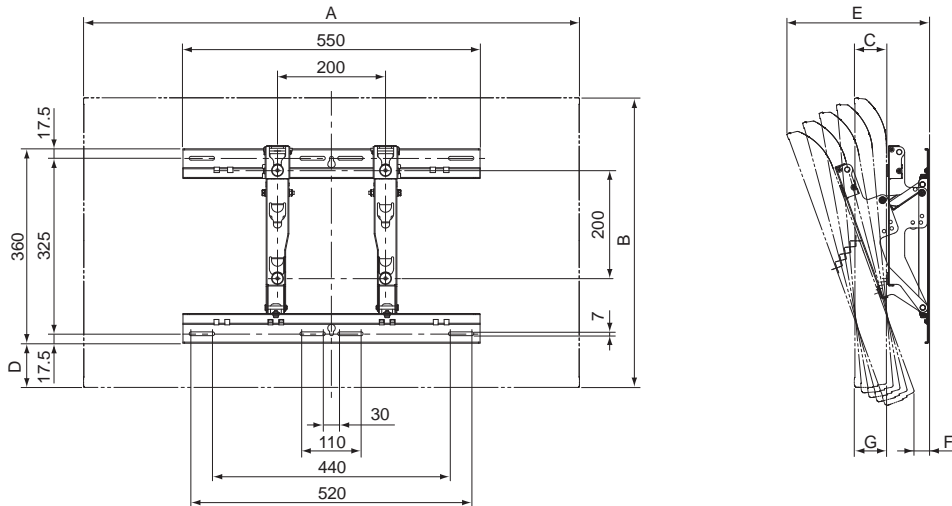
TH-55AX700、TH-48AX700 取り付け時

(注) この図面は縮尺ではありません。(単位: mm)



TH-40AX700 取り付け時

(注) この図面は縮尺ではありません。(単位: mm)

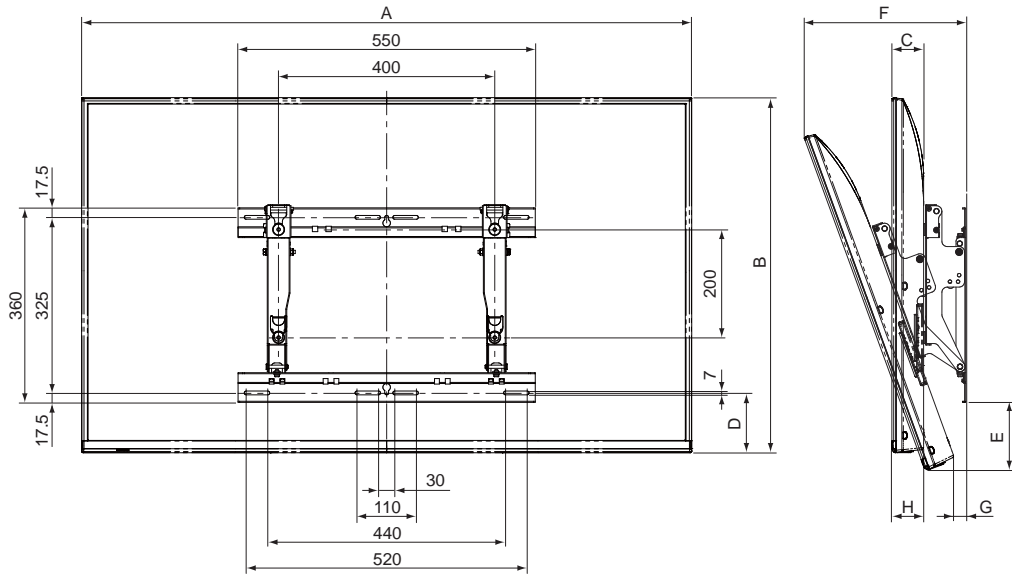


# 外形寸法図

2014年モデル版

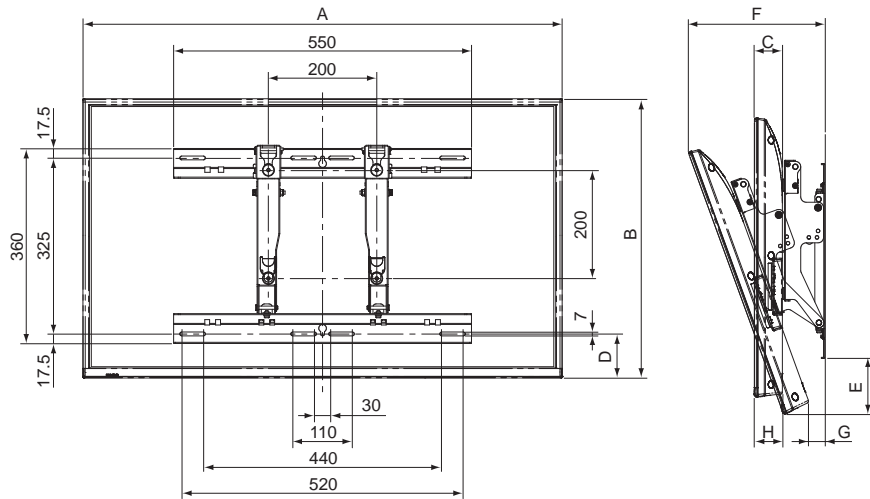
TH-50A305 取り付け時

(注) この図面は縮尺ではありません。(単位: mm)



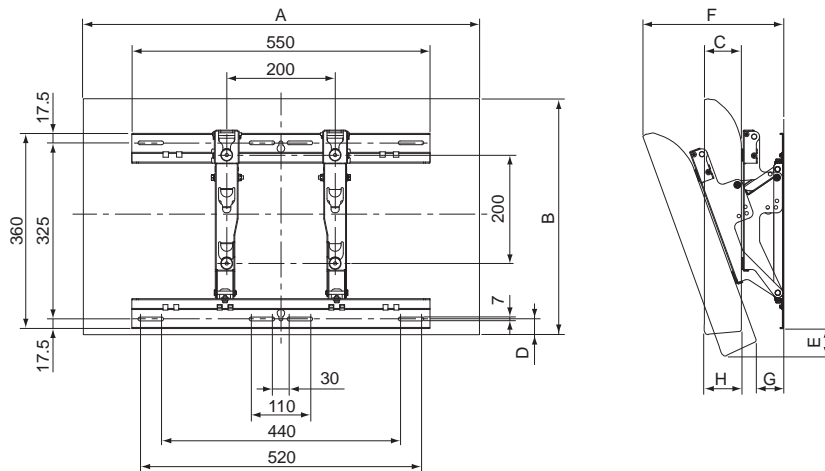
TH-39A305 取り付け時

(注) この図面は縮尺ではありません。(単位: mm)



TH-32A305 取り付け時

(注) この図面は縮尺ではありません。(単位: mm)

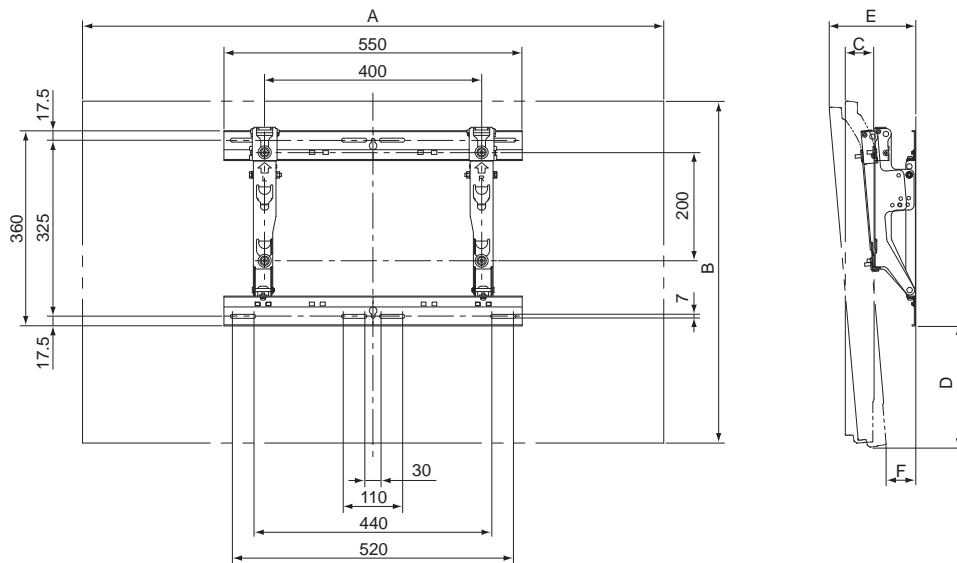


## ■外形寸法図

2014年モデル版

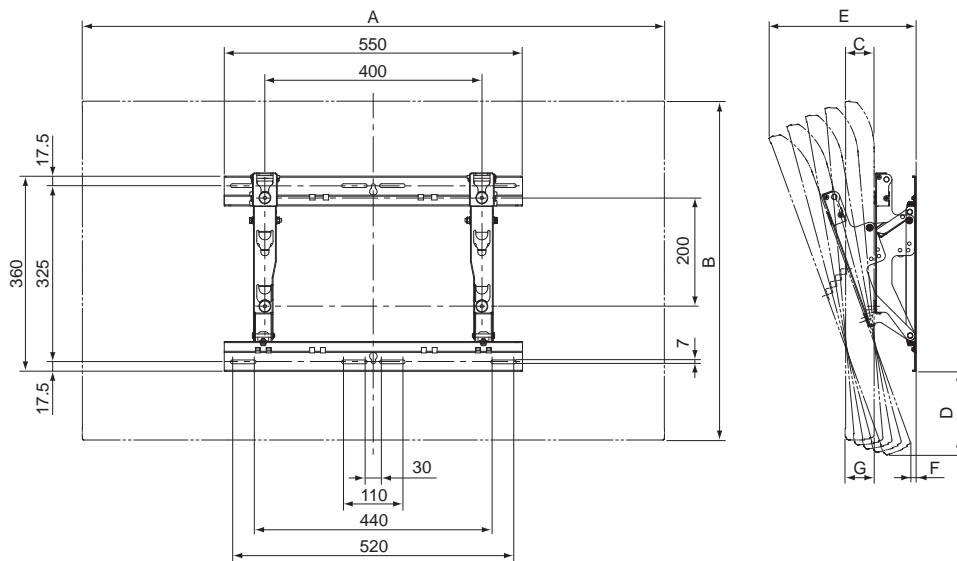
TH-55AS800、TH-47AS800 取り付け時

(注) この図面は縮尺ではありません。(単位: mm)



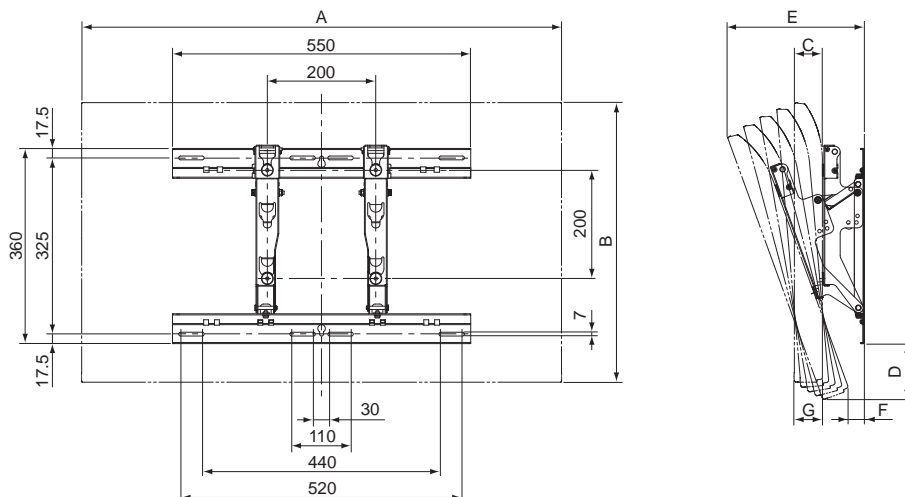
TH-55AS650、TH-47AS650、TH-50AS630、  
TH-50A1SS 取り付け時

(注) この図面は縮尺ではありません。(単位: mm)



TH-42AS650、TH-42AS600 取り付け時

(注) この図面は縮尺ではありません。(単位: mm)

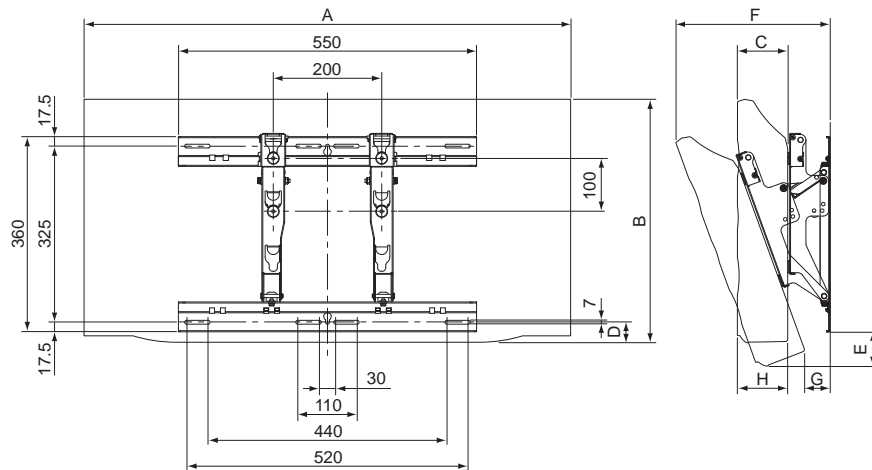


## ■外形寸法図

2014年モデル版

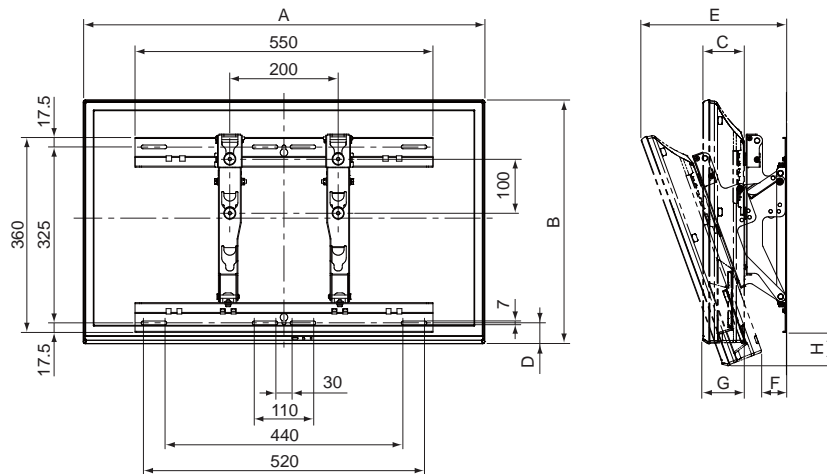
TH-32A1SS 取り付け時  
(TH-32A1SS に付属の六角穴付き皿ねじが必要)

(注) この図面は縮尺ではありません。 (単位: mm)

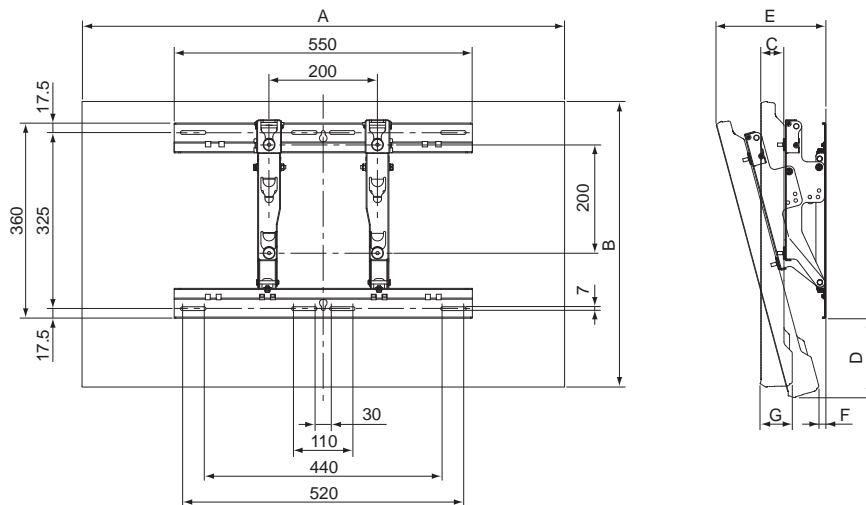


TH-32A320、TH-32A300 取り付け時

(注) この図面は縮尺ではありません。 (単位: mm)



TH-39A300 取り付け時 (六角穴付き皿ねじ TY-WKAK306 が必要) (注) この図面は縮尺ではありません。 (単位: mm)



## ■外形寸法

2014年モデル版

(単位：mm)

| 対象機種                              | 寸法 | 取り付け角度 |     |     |     |     |
|-----------------------------------|----|--------|-----|-----|-----|-----|
|                                   |    | 0°     | 5°  | 10° | 15° | 20° |
| TH-55AX700<br>(ねじ径：M6<br>長さ：22mm) | A  | 1242   |     |     |     |     |
|                                   | B  | 716    |     |     |     |     |
|                                   | C  | 62     |     |     |     |     |
|                                   | D  | 155    | 165 | 173 | 180 | -   |
|                                   | E  | 139    | 181 | 222 | 262 | -   |
|                                   | F  | 77     | 59  | 40  | 20  | -   |
|                                   | G  | 62     |     |     |     |     |
| TH-48AX700<br>(ねじ径：M6<br>長さ：22mm) | A  | 1087   |     |     |     |     |
|                                   | B  | 632    |     |     |     |     |
|                                   | C  | 60     |     |     |     |     |
|                                   | D  | 85     | 95  | 104 | 112 | 118 |
|                                   | E  | 138    | 179 | 219 | 257 | 294 |
|                                   | F  | 78     | 66  | 53  | 39  | 26  |
|                                   | G  | 60     |     |     |     |     |

※ TH-55AX700 場合は、前0°、5°、10°、15°の4段階の調整になります。  
 TH-48AX700 場合は、前0°、5°、10°、15°、20°の5段階の調整になります。

(単位：mm)

| 対象機種                              | 寸法 | 取り付け角度 |     |     |     |     |
|-----------------------------------|----|--------|-----|-----|-----|-----|
|                                   |    | 0°     | 5°  | 10° | 15° | 20° |
| TH-40AX700<br>(ねじ径：M6<br>長さ：22mm) | A  | 919    |     |     |     |     |
|                                   | B  | 537    |     |     |     |     |
|                                   | C  | 60     |     |     |     |     |
|                                   | D  | 82     | 92  | 101 | 109 | 115 |
|                                   | E  | 138    | 171 | 203 | 233 | 263 |
|                                   | F  | 78     | 66  | 53  | 40  | 27  |
|                                   | G  | 60     |     |     |     |     |

※ TH-40AX700 の場合は、前0°、5°、10°、15°、20°の5段階の調整になります。



## ■外形寸法

2014年モデル版

(単位：mm)

| 対象機種                             | 寸法 | 取り付け角度 |     |     |     |     |
|----------------------------------|----|--------|-----|-----|-----|-----|
|                                  |    | 0°     | 5°  | 10° | 15° | 20° |
| TH-50A305<br>(ねじ径：M6<br>長さ：22mm) | A  | 1126   |     |     |     |     |
|                                  | B  | 652    |     |     |     |     |
|                                  | C  | 53     |     |     |     |     |
|                                  | D  | 111    |     |     |     |     |
|                                  | E  | 93     | 103 | 112 | 120 | 126 |
|                                  | F  | 137    | 180 | 221 | 261 | 299 |
|                                  | G  | 78     | 65  | 51  | 36  | 22  |
|                                  | H  | 60     |     |     |     |     |

※ TH-50A305 場合は、前 0°、5°、10°、15°、20° の 5 段階の調整になります。

(単位：mm)

| 対象機種                             | 寸法 | 取り付け角度 |     |     |     |     |
|----------------------------------|----|--------|-----|-----|-----|-----|
|                                  |    | 0°     | 5°  | 10° | 15° | 20° |
| TH-39A305<br>(ねじ径：M6<br>長さ：22mm) | A  | 886    |     |     |     |     |
|                                  | B  | 516    |     |     |     |     |
|                                  | C  | 53     |     |     |     |     |
|                                  | D  | 81     |     |     |     |     |
|                                  | E  | 71     | 80  | 88  | 95  | 102 |
|                                  | F  | 129    | 162 | 193 | 223 | 251 |
|                                  | G  | 78     | 66  | 54  | 42  | 29  |
|                                  | H  | 52     |     |     |     |     |

※ TH-39A305 の場合は、前 0°、5°、10°、15°、20° の 5 段階の調整になります。

(単位：mm)

| 対象機種                             | 寸法 | 取り付け角度 |     |     |     |     |
|----------------------------------|----|--------|-----|-----|-----|-----|
|                                  |    | 0°     | 5°  | 10° | 15° | 20° |
| TH-32A305<br>(ねじ径：M4<br>長さ：19mm) | A  | 734    |     |     |     |     |
|                                  | B  | 437    |     |     |     |     |
|                                  | C  | 69     |     |     |     |     |
|                                  | D  | 30     |     |     |     |     |
|                                  | E  | 12     | 23  | 33  | 43  | 52  |
|                                  | F  | 147    | 177 | 206 | 234 | 260 |
|                                  | G  | 78     | 72  | 65  | 57  | 50  |
|                                  | H  | 69     |     |     |     |     |

※ TH-32A305 の場合は、前 0°、5°、10°、15°、20° の 5 段階の調整になります。

## ■外形寸法

2014年モデル版

(単位：mm)

| 対象機種                              | 寸法 | 取り付け角度 |     |     |     |     |
|-----------------------------------|----|--------|-----|-----|-----|-----|
|                                   |    | 0°     | 5°  | 10° | 15° | 20° |
| TH-55AS800<br>(ねじ径：M6<br>長さ：22mm) | A  | 1242   |     |     |     |     |
|                                   | B  | 727    |     |     |     |     |
|                                   | C  | 53     |     |     |     |     |
|                                   | D  | 300    | 307 | 312 | -   | -   |
|                                   | E  | 130    | 161 | 190 | -   | -   |
|                                   | F  | 76     | 51  | 20  | -   | -   |
| TH-47AS800<br>(ねじ径：M6<br>長さ：22mm) | A  | 1072   |     |     |     |     |
|                                   | B  | 631    |     |     |     |     |
|                                   | C  | 53     |     |     |     |     |
|                                   | D  | 217    | 224 | 229 | -   | -   |
|                                   | E  | 130    | 159 | 188 | -   | -   |
|                                   | F  | 76     | 54  | 29  | -   | -   |

※ TH-55AS800、TH-47AS800 の場合は、前 0°、5°、10° の 3 段階の調整になります。

(単位：mm)

| 対象機種                              | 寸法 | 取り付け角度 |     |     |     |     |
|-----------------------------------|----|--------|-----|-----|-----|-----|
|                                   |    | 0°     | 5°  | 10° | 15° | 20° |
| TH-55AS650<br>(ねじ径：M6<br>長さ：22mm) | A  | 1244   |     |     |     |     |
|                                   | B  | 722    |     |     |     |     |
|                                   | C  | 54.1   |     |     |     |     |
|                                   | D  | 135    | 144 | 151 | 157 | -   |
|                                   | E  | 131    | 176 | 220 | 262 | -   |
|                                   | F  | 76     | 59  | 42  | 25  | -   |
|                                   | G  | 54.3   |     |     |     |     |
| TH-47AS650<br>(ねじ径：M6<br>長さ：22mm) | A  | 1074   |     |     |     |     |
|                                   | B  | 625    |     |     |     |     |
|                                   | C  | 54     |     |     |     |     |
|                                   | D  | 127    | 136 | 143 | 149 | -   |
|                                   | E  | 131    | 168 | 203 | 238 | -   |
|                                   | F  | 76     | 61  | 44  | 27  | -   |
|                                   | G  | 54     |     |     |     |     |

| 対象機種                              | 寸法 | 取り付け角度 |     |     |     |     |
|-----------------------------------|----|--------|-----|-----|-----|-----|
|                                   |    | 0°     | 5°  | 10° | 15° | 20° |
| TH-50AS630<br>(ねじ径：M6<br>長さ：22mm) | A  | 1126   |     |     |     |     |
|                                   | B  | 652    |     |     |     |     |
|                                   | C  | 52.6   |     |     |     |     |
|                                   | D  | 79     | 88  | 96  | 104 | 110 |
|                                   | E  | 130    | 174 | 216 | 257 | 296 |
|                                   | F  | 78     | 66  | 53  | 40  | 27  |
|                                   | G  | 53     |     |     |     |     |
| TH-50A1SS<br>(ねじ径：M6<br>長さ：22mm)  | A  | 1130   |     |     |     |     |
|                                   | B  | 727    |     |     |     |     |
|                                   | C  | 60     |     |     |     |     |
|                                   | D  | 163    | 172 | 180 | -   | -   |
|                                   | E  | 137    | 180 | 221 | -   | -   |
|                                   | F  | 78     | 59  | 39  | -   | -   |
|                                   | G  | 60     |     |     |     |     |

※ TH-55AS650、TH-47AS650 の場合は、前 0°、5°、10°、15° の 4 段階の調整になります。  
 TH-50AS630 の場合は、前 0°、5°、10°、15°、20° の 5 段階の調整になります。  
 TH-50A1SS の場合は、前 0°、5°、10° の 3 段階の調整になります。

(単位：mm)

| 対象機種                              | 寸法 | 取り付け角度 |     |     |     |     |
|-----------------------------------|----|--------|-----|-----|-----|-----|
|                                   |    | 0°     | 5°  | 10° | 15° | 20° |
| TH-42AS650<br>(ねじ径：M6<br>長さ：22mm) | A  | 962    |     |     |     |     |
|                                   | B  | 562    |     |     |     |     |
|                                   | C  | 54     |     |     |     |     |
|                                   | D  | 101    | 110 | 118 | 124 | -   |
|                                   | E  | 131    | 164 | 197 | 228 | -   |
|                                   | F  | 76     | 62  | 48  | 33  | -   |
|                                   | G  | 54     |     |     |     |     |
| TH-42AS600<br>(ねじ径：M6<br>長さ：22mm) | A  | 963    |     |     |     |     |
|                                   | B  | 566    |     |     |     |     |
|                                   | C  | 69     |     |     |     |     |
|                                   | D  | 94     | 104 | 114 | 122 | 128 |
|                                   | E  | 146    | 180 | 212 | 244 | 273 |
|                                   | F  | 77     | 64  | 50  | 35  | 20  |
|                                   | G  | 69     |     |     |     |     |

※ TH-42AS650 の場合は、前 0°、5°、10°、15° の 4 段階の調整になります。  
 TH-42AS600 の場合は、前 0°、5°、10°、15°、20° の 5 段階の調整になります。

## ■外形寸法

2014年モデル版

(単位：mm)

| 対象機種                             | 寸法 | 取り付け角度 |     |     |     |     |
|----------------------------------|----|--------|-----|-----|-----|-----|
|                                  |    | 0°     | 5°  | 10° | 15° | 20° |
| TH-32A1SS<br>(ねじ径：M4<br>長さ：35mm) | A  | 899    |     |     |     |     |
|                                  | B  | 450    |     |     |     |     |
|                                  | C  | 93     |     |     |     |     |
|                                  | D  | 39     |     |     |     |     |
|                                  | E  | 21     | 33  | 44  | 55  | 65  |
|                                  | F  | 169    | 201 | 231 | 258 | 284 |
|                                  | G  | 78     | 71  | 63  | 54  | 45  |
|                                  | H  | 94     |     |     |     |     |

※ TH-32A1SS の場合は、前 0°、5°、10°、15°、20° の 5 段階の調整になります。  
TY-WK3L2R を使用する際は、TH-32A1SS に付属の六角穴付き皿ねじが必要になります。

| 対象機種  | 寸法 | 取り付け角度 |     |     |     |     |
|---|----|--------|-----|-----|-----|-----|
|   |    | 0°     | 5°  | 10° | 15° | 20° |
| TH-32A320<br>TH-32A300<br>(ねじ径：M4<br>長さ：19mm) | A  | 741    |     |     |     |     |
|   | B  | 450    |     |     |     |     |
|   | C  | 76     |     |     |     |     |
|   | D  | 39     |     |     |     |     |
|   | E  | 154    | 185 | 214 | 242 | 268 |
|   | F  | 77     | 70  | 62  | 54  | 46  |
|   | G  | 78     |     |     |     |     |
|   | H  | 21     | 32  | 43  | 53  | 62  |

(単位：mm)

※ TH-32A320、TH-32A300 の場合は、前 0°、5°、10°、15°、20° の 5 段階の調整になります。

六角穴付き皿ねじ (TY-WKAK306) 取り付け時外形寸法

(単位：mm)

| 対象機種                             | 寸法 | 取り付け角度 |     |     |     |     |
|----------------------------------|----|--------|-----|-----|-----|-----|
|                                  |    | 0°     | 5°  | 10° | 15° | 20° |
| TH-39A300<br>(ねじ径：M6<br>長さ：30mm) | A  | 890    |     |     |     | -   |
|                                  | B  | 527    |     |     |     | -   |
|                                  | C  | 43     |     |     |     | -   |
|                                  | D  | 127    | 135 | 141 | 146 | -   |
|                                  | E  | 120    | 148 | 175 | 201 | -   |
|                                  | F  | 62     | 45  | 29  | 12  | -   |
|                                  | G  | 60     |     |     |     | -   |

※ TH-39A300 の場合は、前 0°、5°、10°、15° の 4 段階の調整になります。  
TY-WK3L2R を使用する際は、六角穴付き皿ねじ (TY-WKAK306) (税抜 1,000 円) が必要になります。

# 壁掛け金具（角度可変型）

# TY-WK3L2R

2013年モデル版

## ■機器概要

本機は、液晶テレビを取り付けるための金具です。  
5段階の角度調整が可能です。

## ■機器定格（定格及び外観は、予告無く変更する事があります）

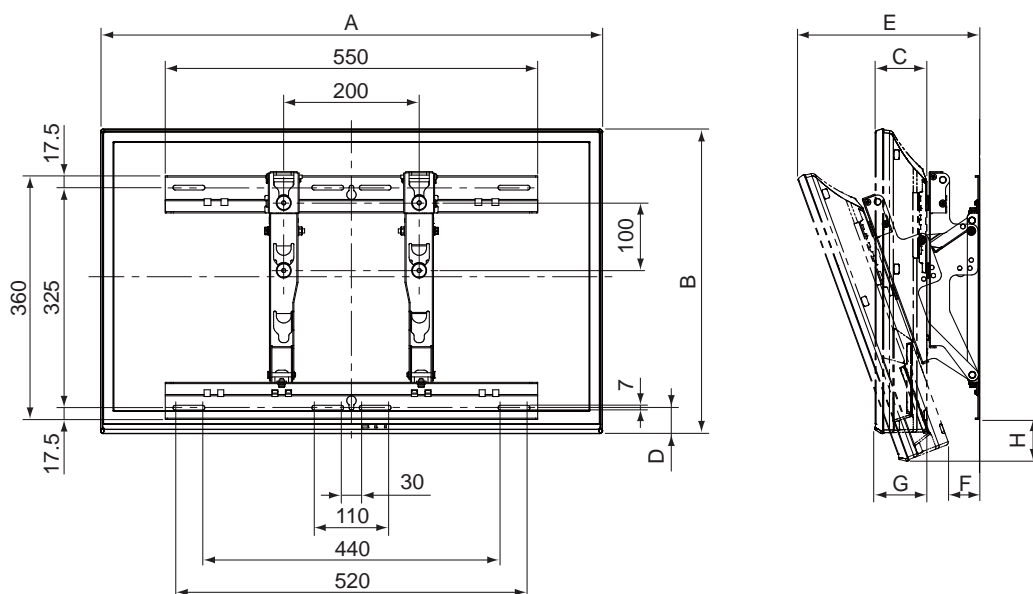
|        |                                |
|--------|--------------------------------|
| 外形寸法   | 横幅：550 mm 高さ：366 mm 奥行：74.5 mm |
| 質量     | 2.8 kg                         |
| 取り付け角度 | 0°、5°、10°、15°、20°              |

付属品・六角穴付き皿ねじ M6 × 22、M4 × 19（各 4 本） ・皿型歯付き座金 M6 ねじ用、M4 ねじ用（各 4 コ）  
・絶縁スペーサー M6 ねじ用、M4 ねじ用（各 4 コ） ・本体固定用ねじ M5 × 50（2 本）  
・六角レンチ（付属工具） M6 ねじ用、M4 ねじ用（各 1 コ）

## ■外形寸法図

（注）この図面は縮尺ではありません。

（単位：mm）



| 対象機種                            | 寸法 | 取り付け角度 |     |     |     |     |
|---------------------------------|----|--------|-----|-----|-----|-----|
|                                 |    | 0°     | 5°  | 10° | 15° | 20° |
| TH-L32X6<br>(ねじ径：M4<br>長さ：19mm) | A  | 741    |     |     |     |     |
|                                 | B  | 450    |     |     |     |     |
|                                 | C  | 76     |     |     |     |     |
|                                 | D  | 39     |     |     |     |     |
|                                 | E  | 154    | 185 | 214 | 242 | 268 |
|                                 | F  | 77     | 70  | 62  | 54  | 46  |
|                                 | G  | 78     |     |     |     |     |
|                                 | H  | 21     | 32  | 43  | 53  | 62  |

# 壁掛け金具（角度可変型）

# TY-WK3L2R

2012年モデル版

## ■機器概要

本機は、液晶テレビを取り付けるための金具です。  
5段階の角度調整が可能です。

## ■機器定格（定格及び外観は、予告無く変更する事があります）

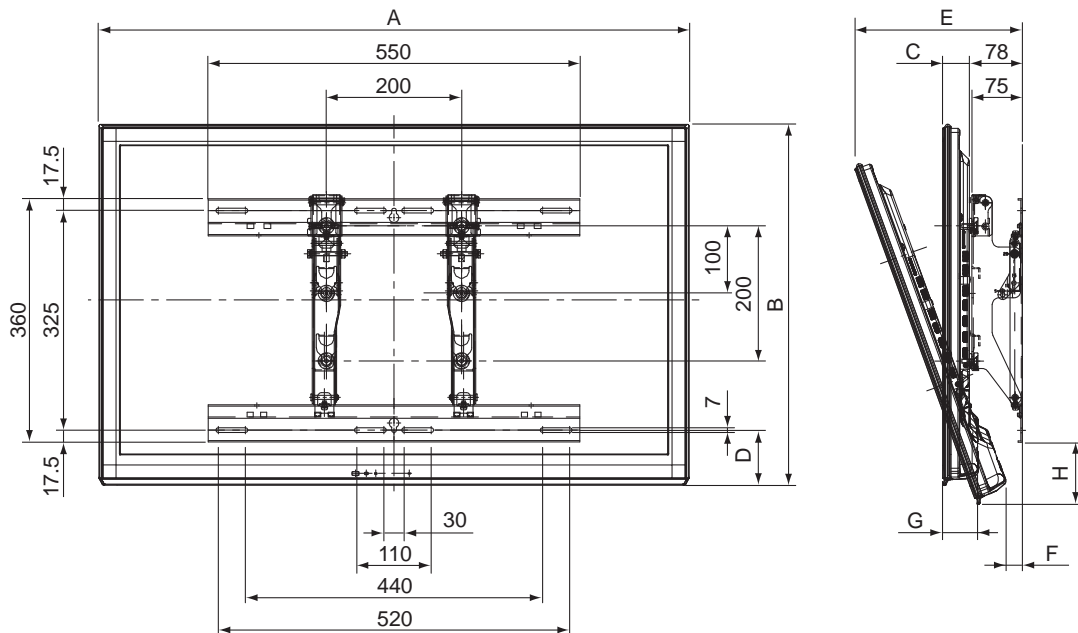
|        |                                |
|--------|--------------------------------|
| 外形寸法   | 横幅：550 mm 高さ：366 mm 奥行：74.5 mm |
| 質量     | 2.8 kg                         |
| 取り付け角度 | 0°、5°、10°、15°、20°              |

付属品・六角穴付き皿ねじ M6 × 22、M4 × 19（各 4 本） ・皿型歯付き座金 M6 ねじ用、M4 ねじ用（各 4 コ）  
・絶縁スペーサー M6 ねじ用、M4 ねじ用（各 4 コ） ・本体固定用ねじ M5 × 50（2 本）  
・六角レンチ（付属工具） M6 ねじ用、M4 ねじ用（各 1 コ）

## ■外形寸法図

（注）この図面は縮尺ではありません。

（単位：mm）



| 対象機種                             | 寸法 | 取り付け角度 |     |     |     |     |
|----------------------------------|----|--------|-----|-----|-----|-----|
|                                  |    | 0°     | 5°  | 10° | 15° | 20° |
| TH-L37ET5<br>(ねじ径：M6<br>長さ：22mm) | A  | 874    |     |     |     |     |
|                                  | B  | 534    |     |     |     |     |
|                                  | C  | 40     |     |     |     |     |
|                                  | D  | 82     |     |     |     |     |
|                                  | E  | 118    | 152 | 186 | 217 | 248 |
|                                  | F  | 66     | 55  | 45  | 34  | 24  |
|                                  | G  | 52     |     |     |     |     |
|                                  | H  | 64     | 73  | 81  | 87  | 93  |
| TH-L32ET5<br>(ねじ径：M6<br>長さ：22mm) | A  | 764    |     |     |     |     |
|                                  | B  | 473    |     |     |     |     |
|                                  | C  | 40     |     |     |     |     |
|                                  | D  | 70     |     |     |     |     |
|                                  | E  | 118    | 148 | 177 | 205 | 231 |
|                                  | F  | 66     | 56  | 47  | 38  | 28  |
|                                  | G  | 52     |     |     |     |     |
|                                  | H  | 52     | 61  | 68  | 75  | 81  |

| 対象機種   | 寸法 | 取り付け角度 |     |     |     |     |
|--|----|--------|-----|-----|-----|-----|
|  |    | 0°     | 5°  | 10° | 15° | 20° |
| TH-L32X50<br>TH-L32X5<br>(ねじ径：M6<br>長さ：22mm) | A  | 761    |     |     |     |     |
|  | B  | 463    |     |     |     |     |
|  | C  | 39     |     |     |     |     |
|  | D  | 53     |     |     |     |     |
|  | E  | 117    | 148 | 178 | 206 | 234 |
|  | F  | 66     | 57  | 48  | 40  | 31  |
|  | G  | 54     |     |     |     |     |
|  | H  | 36     | 44  | 52  | 59  | 65  |

# 壁掛け金具（可変取付型）

# TY-WK3L2R

2010年・2011年モデル版

## ■機器概要

本機は、液晶テレビを取り付けるための金具です。

## ■機器定格（定格及び外観は、予告無く変更する事があります）

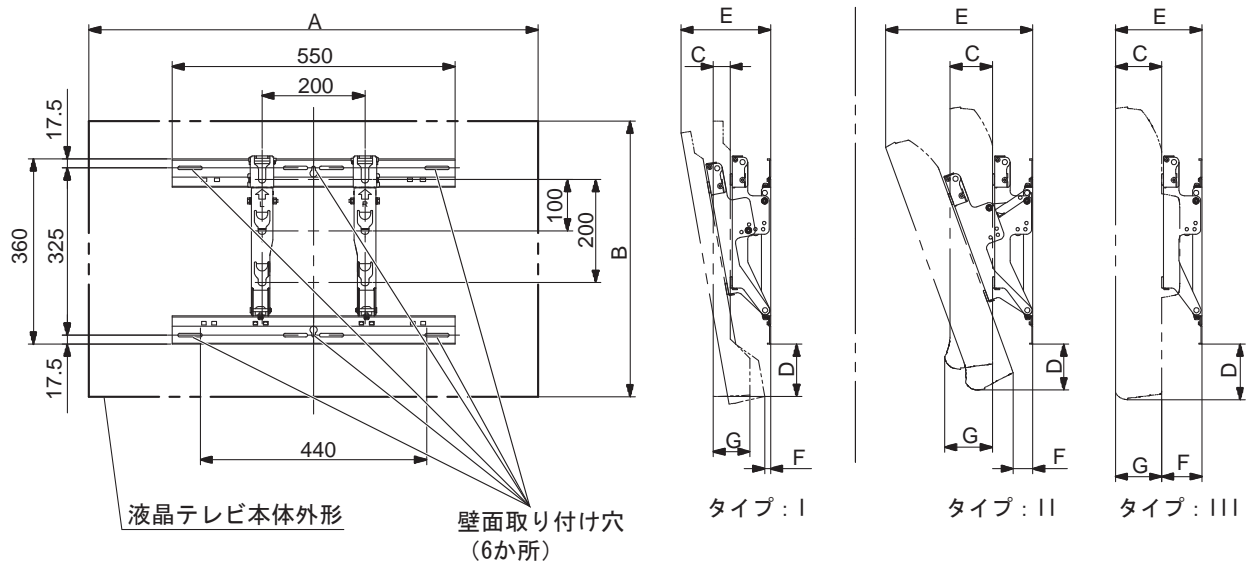
|        |                                |
|--------|--------------------------------|
| 外形寸法   | 横幅：550 mm 高さ：366 mm 奥行：74.5 mm |
| 質量     | 2.8 kg                         |
| 取り付け角度 | 0°、5°、10°、15°、20°              |

付属品・六角穴付き皿ねじ M6×22、M4×19（各4本） ・皿型歯付き座金 M6ねじ用、M4ねじ用（各4コ）  
 ・絶縁スペーサー M6ねじ用、M4ねじ用（各4コ） ・本体固定用ねじ M5×50（2本）  
 ・六角レンチ（付属工具） M6ねじ用、M4ねじ用（各1コ）

## ■外形寸法図

（注）この図面は縮尺ではありません。

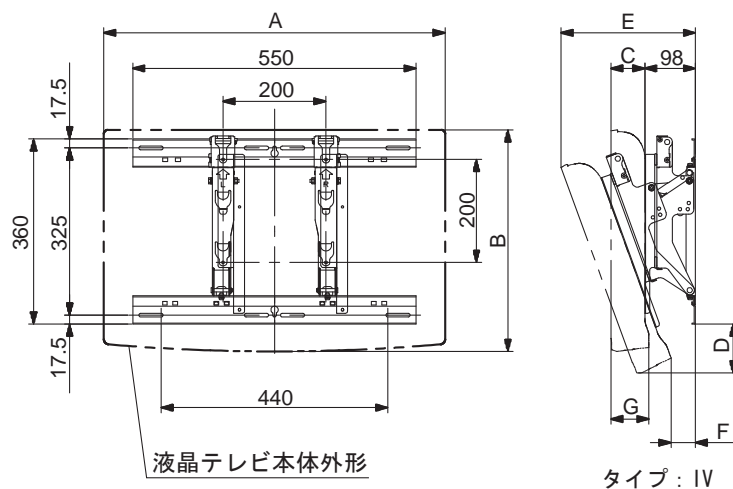
（単位：mm）



補助金具（TY-WKAK262）取り付け時

（注）この図面は縮尺ではありません。

（単位：mm）



# 外形寸法

2010年・2011年モデル版

(単位：mm)

| 対象機種  | タイプ | 寸法 | 取り付け角度 (「-」は対応外) |     |     |     |     |
|---|-----|----|------------------|-----|-----|-----|-----|
|   |     |    | 0°               | 5°  | 10° | 15° | 20° |
| TH-L37G2<br>TH-L37R2<br>部品 A<br>(ねじ径：M6<br>長さ：22mm) | II  | A  | 896              |     |     |     |     |
|   |     | B  | 569              |     |     |     |     |
|   |     | C  | 90               |     |     |     |     |
|   |     | D  | 106              | 117 | 127 | 136 | 143 |
|   |     | E  | 168              | 202 | 234 | 265 | 293 |
|   |     | F  | 78               | 64  | 49  | 34  | 19  |
|   |     | G  | 90               |     |     |     |     |
| TH-L37S2<br>部品 A<br>(ねじ径：M6<br>長さ：22mm)             | II  | A  | 896              |     |     |     |     |
|   |     | B  | 569              |     |     |     |     |
|   |     | C  | 89               |     |     |     |     |
|   |     | D  | 106              | 117 | 127 | 136 | 144 |
|   |     | E  | 167              | 201 | 233 | 264 | 293 |
|   |     | F  | 78               | 64  | 49  | 34  | 19  |
|   |     | G  | 97               |     |     |     |     |
| TH-L32G2<br>部品 A<br>(ねじ径：M6<br>長さ：22mm)             | II  | A  | 779              |     |     |     |     |
|   |     | B  | 503              |     |     |     |     |
|   |     | C  | 86               |     |     |     |     |
|   |     | D  | 50               | 66  | 71  | 81  | 89  |
|   |     | E  | 164              | 197 | 228 | 258 | 286 |
|   |     | F  | 78               | 69  | 59  | 49  | 38  |
|   |     | G  | 86               |     |     |     |     |
| TH-L32R2<br>TH-L32X2<br>部品 A<br>(ねじ径：M6<br>長さ：22mm) | II  | A  | 779              |     |     |     |     |
|   |     | B  | 503              |     |     |     |     |
|   |     | C  | 85               |     |     |     |     |
|   |     | D  | 50               | 61  | 71  | 81  | 89  |
|   |     | E  | 163              | 196 | 228 | 257 | 285 |
|   |     | F  | 78               | 69  | 59  | 49  | 38  |
|   |     | G  | 85               |     |     |     |     |
| TH-L32C2<br>部品 A<br>(ねじ径：M6<br>長さ：22mm)             | II  | A  | 777              |     |     |     |     |
|   |     | B  | 501              |     |     |     |     |
|   |     | C  | 85               |     |     |     |     |
|   |     | D  | 50               | 61  | 72  | 83  | 92  |
|   |     | E  | 163              | 196 | 227 | 257 | 285 |
|   |     | F  | 78               | 69  | 59  | 49  | 38  |
|   |     | G  | 88               |     |     |     |     |
| TH-L42G3<br>部品 A<br>(ねじ径：M6<br>長さ：22mm)             | I   | A  | 1002             |     |     |     |     |
|   |     | B  | 611              |     |     |     |     |
|   |     | C  | 41               |     |     |     |     |
|   |     | D  | 106              | 114 | 121 | -   | -   |
|   |     | E  | 119              | 157 | 194 | -   | -   |
|   |     | F  | 45               | 31  | 16  | -   | -   |
|   |     | G  | 75               |     |     |     |     |
| TH-L37R3<br>部品 A<br>(ねじ径：M6<br>長さ：22mm)             | I   | A  | 890              |     |     |     |     |
|   |     | B  | 548              |     |     |     |     |
|   |     | C  | 69               |     |     |     |     |
|   |     | D  | 79               | 89  | 99  | 108 | 115 |
|   |     | E  | 146              | 181 | 214 | 246 | 275 |
|   |     | F  | 72               | 60  | 48  | 35  | 22  |
|   |     | G  | 75               |     |     |     |     |
| TH-L32R3<br>TH-L32X3<br>部品 A<br>(ねじ径：M6<br>長さ：22mm) | I   | A  | 769              |     |     |     |     |
|   |     | B  | 480              |     |     |     |     |
|   |     | C  | 69               |     |     |     |     |
|   |     | D  | 48               | 59  | 68  | 78  | 86  |
|   |     | E  | 147              | 178 | 208 | 236 | 263 |
|   |     | F  | 72               | 63  | 53  | 43  | 32  |
|   |     | G  | 75               |     |     |     |     |

| 対象機種                                     | タイプ | 寸法 | 取り付け角度 (「-」は対応外) |     |     |     |     |
|--|-----|----|------------------|-----|-----|-----|-----|
|  |     |    | 0°               | 5°  | 10° | 15° | 20° |
| TH-L42D2<br>部品 A<br>(ねじ径：M6<br>長さ：22mm)  | I   | A  | 1032             |     |     |     |     |
|  |     | B  | 655              |     |     |     |     |
|  |     | C  | 39               |     |     |     |     |
|  |     | D  | 187              | 194 | -   | -   | -   |
|  |     | E  | 116              | 151 | -   | -   | -   |
|  |     | F  | 40               | 18  | -   | -   | -   |
|  |     | G  | 77               |     |     |     |     |
| TH-L37D2<br>部品 A<br>(ねじ径：M6<br>長さ：22mm)  | I   | A  | 917              |     |     |     |     |
|  |     | B  | 590              |     |     |     |     |
|  |     | C  | 45               |     |     |     |     |
|  |     | D  | 146              | 153 | -   | -   | -   |
|  |     | E  | 123              | 155 | -   | -   | -   |
|  |     | F  | 46               | 28  | -   | -   | -   |
|  |     | G  | 77               |     |     |     |     |
| TH-L32D2<br>部品 B<br>(ねじ径：M4<br>長さ：19mm)  | I   | A  | 795              |     |     |     |     |
|  |     | B  | 521              |     |     |     |     |
|  |     | C  | 45               |     |     |     |     |
|  |     | D  | 19               | 27  | -   | -   | -   |
|  |     | E  | 123              | 160 | -   | -   | -   |
|  |     | F  | 46               | 39  | -   | -   | -   |
|  |     | G  | 77               |     |     |     |     |
| TH-L37R2B<br>部品 A<br>(ねじ径：M6<br>長さ：22mm) | III | A  | 896              |     |     |     |     |
|  |     | B  | 569              |     |     |     |     |
|  |     | C  | 90               |     |     |     |     |
|  |     | D  | 106              | -   | -   | -   | -   |
|  |     | E  | 168              | -   | -   | -   | -   |
|  |     | F  | 78               | -   | -   | -   | -   |
|  |     | G  | 90               |     |     |     |     |
| TH-L32R2B<br>部品 A<br>(ねじ径：M6<br>長さ：22mm) | III | A  | 779              |     |     |     |     |
|  |     | B  | 503              |     |     |     |     |
|  |     | C  | 85               |     |     |     |     |
|  |     | D  | 50               | -   | -   | -   | -   |
|  |     | E  | 163              | -   | -   | -   | -   |
|  |     | F  | 78               | -   | -   | -   | -   |
|  |     | G  | 85               |     |     |     |     |
| TH-L37DT3<br>部品 A<br>(ねじ径：M6<br>長さ：22mm) | I   | A  | 874              |     |     |     |     |
|  |     | B  | 536              |     |     |     |     |
|  |     | C  | 33               |     |     |     |     |
|  |     | D  | 102              | 109 | 115 | -   | -   |
|  |     | E  | 112              | 143 | 174 | -   | -   |
|  |     | F  | 40               | 26  | 11  | -   | -   |
|  |     | G  | 72               |     |     |     |     |
| TH-L32DT3<br>部品 A<br>(ねじ径：M6<br>長さ：22mm) | I   | A  | 751              |     |     |     |     |
|  |     | B  | 468              |     |     |     |     |
|  |     | C  | 33               |     |     |     |     |
|  |     | D  | 75               | 82  | 89  | -   | -   |
|  |     | E  | 112              | 140 | 167 | -   | -   |
|  |     | F  | 40               | 28  | 16  | -   | -   |
|  |     | G  | 72               |     |     |     |     |

※ TH-L42D2、TH-L37D2、TH-L32D2 の場合は、前0°、5°の2段階の調整になります。

※ TH-L37R2B、TH-L32R2B の場合は、ディスクの読み込みに不具合が生じる可能性がある為、角度の調節は行わないでください。(前0°のみ)

## 補助金具 (TY-WKAK262) 取り付け時外形寸法

(単位：mm)

| 対象機種                                    | タイプ | 寸法 | 取り付け角度 |     |     |     |     |
|---|-----|----|--------|-----|-----|-----|-----|
|   |     |    | 0°     | 5°  | 10° | 15° | 20° |
| TH-L26X2<br>部品 B<br>(ねじ径：M4<br>長さ：19mm) | IV  | A  | 664    |     |     |     |     |
|   |     | B  | 431    |     |     |     |     |
|   |     | C  | 66     |     |     |     |     |
|   |     | D  | 53     | 65  | 76  | 86  | 95  |
|   |     | E  | 164    | 190 | 215 | 239 | 261 |
|   |     | F  | 90     | 80  | 69  | 58  | 47  |
|   |     | G  | 74     |     |     |     |     |

| 対象機種                                    | タイプ | 寸法 | 取り付け角度 |     |     |     |     |
|---|-----|----|--------|-----|-----|-----|-----|
|   |     |    | 0°     | 5°  | 10° | 15° | 20° |
| TH-L26D2<br>部品 B<br>(ねじ径：M4<br>長さ：19mm) | IV  | A  | 663    |     |     |     |     |
|   |     | B  | 431    |     |     |     |     |
|   |     | C  | 66     |     |     |     |     |
|   |     | D  | 53     | 65  | 76  | 86  | 94  |
|   |     | E  | 164    | 190 | 215 | 239 | 261 |
|   |     | F  | 90     | 80  | 69  | 58  | 47  |
|   |     | G  | 74     |     |     |     |     |

※ TH-L26D2、TH-L26X2 に TY-WK3L2R を使用する際は、補助金具 TY-WKAK262 (税抜 2,571 円) が必要になります。

# 壁掛け金具（可変取付型）

# TY-WK3L2R

2009年モデル版

## ■機器概要

本機は、液晶テレビを取り付けるための金具です。

## ■機器定格（定格及び外観は、予告無く変更する事があります）

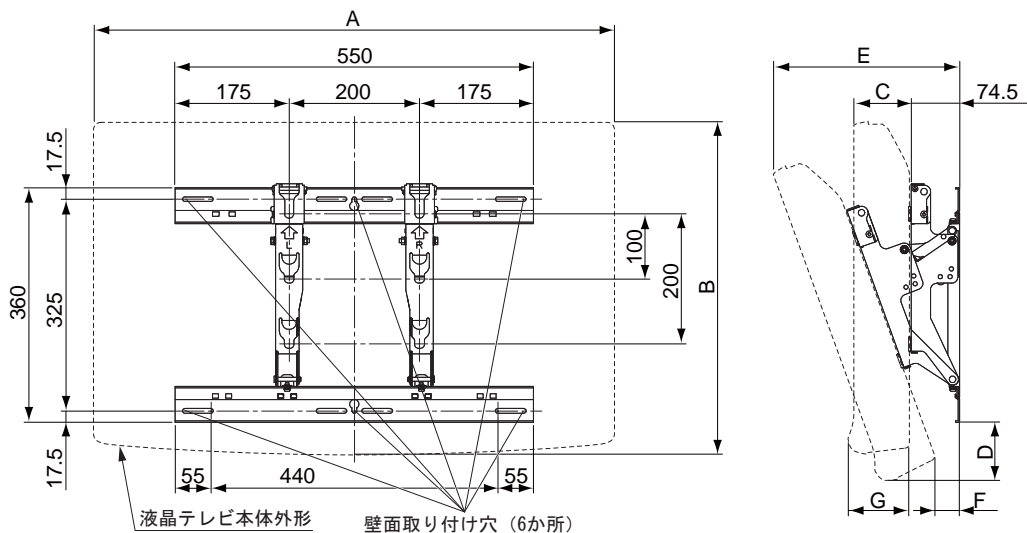
|        |                                |
|--------|--------------------------------|
| 外形寸法   | 横幅：550 mm 高さ：366 mm 奥行：74.5 mm |
| 質量     | 2.8 kg                         |
| 取り付け角度 | 0°、5°、10°、15°、20°              |

付属品・六角穴付き皿ねじ M6 × 22、M4 × 19（各 4 本）  
 ・皿型歯付き座金 M6 ねじ用、M4 ねじ用（各 4 コ）  
 ・絶縁スペーサー M6 ねじ用、M4 ねじ用（各 4 コ）  
 ・本体固定用ねじ M5 × 50（2 本）  
 ・六角レンチ（付属工具）M6 ねじ用、M4 ねじ用（各 1 コ）

## ■外形寸法図

（注）この図面は縮尺ではありません。

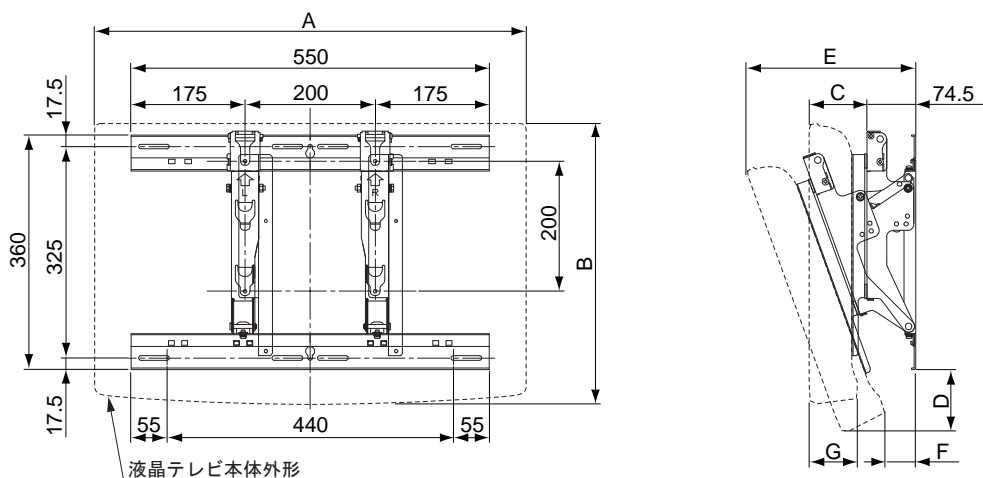
（単位：mm）



補助金具（TY-WKAK262）取り付け時

（注）この図面は縮尺ではありません。

（単位：mm）





## ■外形寸法

2009年モデル版

(単位：mm)

| 対象機種  | 寸法 | 取り付け角度 |     |     |     |     |
|---|----|--------|-----|-----|-----|-----|
|   |    | 0°     | 5°  | 10° | 15° | 20° |
| TH-L37G1<br>TH-L37R1<br>(ねじ径：M6<br>長さ：22mm) | A  | 894    |     |     |     |     |
|   | B  | 568    |     |     |     |     |
|   | C  | 93     |     |     |     |     |
|   | D  | 105    | 116 | 126 | 135 | 142 |
|   | E  | 167    | 201 | 223 | 263 | 291 |
|   | F  | 78     | 64  | 50  | 35  | 20  |
|   | G  | 99     |     |     |     |     |
| TH-L32G1<br>TH-L32R1<br>(ねじ径：M6<br>長さ：22mm) | A  | 777    |     |     |     |     |
|   | B  | 501    |     |     |     |     |
|   | C  | 89     |     |     |     |     |
|   | D  | 49     | 60  | 70  | 80  | 88  |
|   | E  | 163    | 196 | 227 | 256 | 284 |
|   | F  | 78     | 69  | 60  | 50  | 40  |
|   | G  | 95     |     |     |     |     |

| 対象機種                            | 寸法 | 取り付け角度 |     |     |     |     |
|---------------------------------|----|--------|-----|-----|-----|-----|
|                                 |    | 0°     | 5°  | 10° | 15° | 20° |
| TH-L32X1<br>(ねじ径：M6<br>長さ：22mm) | A  | 777    |     |     |     |     |
|                                 | B  | 501    |     |     |     |     |
|                                 | C  | 89     |     |     |     |     |
|                                 | D  | 49     | 60  | 70  | 80  | 89  |
|                                 | E  | 163    | 195 | 226 | 255 | 283 |
|                                 | F  | 78     | 69  | 60  | 50  | 40  |
|                                 | G  | 91     |     |     |     |     |
| TH-L26X1<br>(ねじ径：M4<br>長さ：19mm) | A  | 664    |     |     |     |     |
|                                 | B  | 434    |     |     |     |     |
|                                 | C  | 114    |     |     |     |     |
|                                 | D  | 54     | 67  | 79  | 91  | 103 |
|                                 | E  | 188    | 214 | 238 | 261 | 281 |
|                                 | F  | 78     | 69  | 59  | 49  | 39  |
|                                 | G  | 116    |     |     |     |     |