

壁掛け金具（可変取付型）

TY-WK23LR2

2015年モデル版

■機器概要

本機は、液晶テレビを取り付けるための金具です。
 角度調整は、上向き5° から下向き10° の範囲で自由な調整が可能です。

■機器定格（定格及び外観は、予告なく変更する事があります）

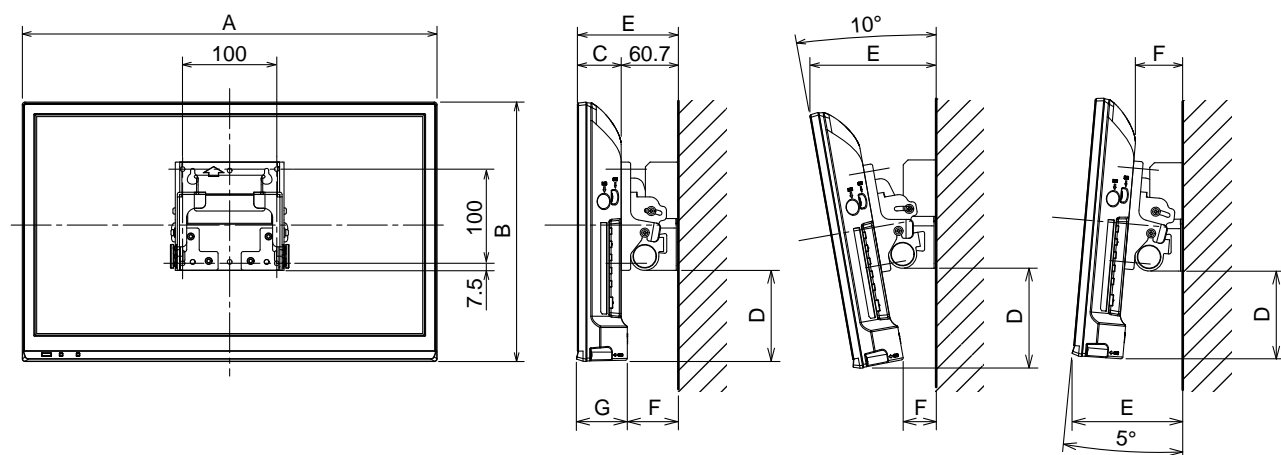
外形寸法	法	横幅：123.4 mm 高さ：115 mm 奥行き：60.7 mm
質量	量	0.8 kg
取り付け角度	度	上向き5° ~下向き10°

付属品・本体側金具取付けねじ（4本） ・角度固定用ねじ（2本） ・壁掛け金具A・B固定用ねじ（2本）

■外形寸法図

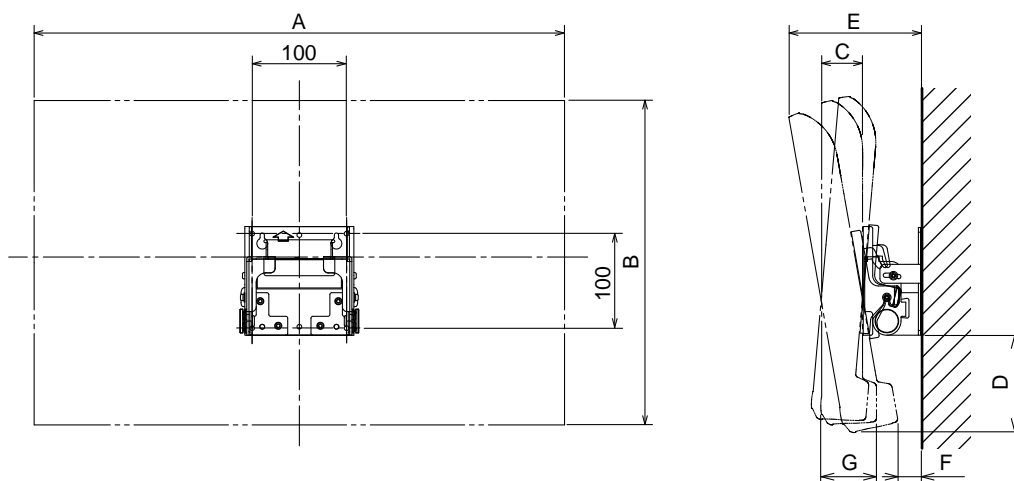
TH-19C300 取り付け時

（注）この図面は縮尺ではありません。（単位：mm）



TH-24C320、TH-24C300 取り付け時

（注）この図面は縮尺ではありません。（単位：mm）



■外形寸法

2015年モデル版

(単位：mm)

対応機種	寸法	取り付け角度		
		0°	下向き 10°	上向き 5°
TH-19C300 (ねじ径：M4 長さ：12mm)	A	440.4		
	B	275.5		
	C	46.5		
	D	96.8	106	93.3
	E	107.2	134.1	117.5
	F	54.2	35.1	50.3
	G	54		

(単位：mm)

対応機種	寸法	取り付け角度		
		0°	下向き 10°	上向き 5°
TH-24C320 TH-24C300 (ねじ径：M4 長さ：12mm)	A	562		
	B	344		
	C	44		
	D	95	103	91
	E	105	140	116
	F	46	24	47
	G	59		

壁掛け金具（可変取付型）

TY-WK23LR2

2014年モデル版

■機器概要

本機は、液晶テレビを取り付けるための金具です。
 角度調整は、上向き5° から下向き10° の範囲で自由な調整が可能です。

■機器定格（定格及び外観は、予告なく変更する事があります）

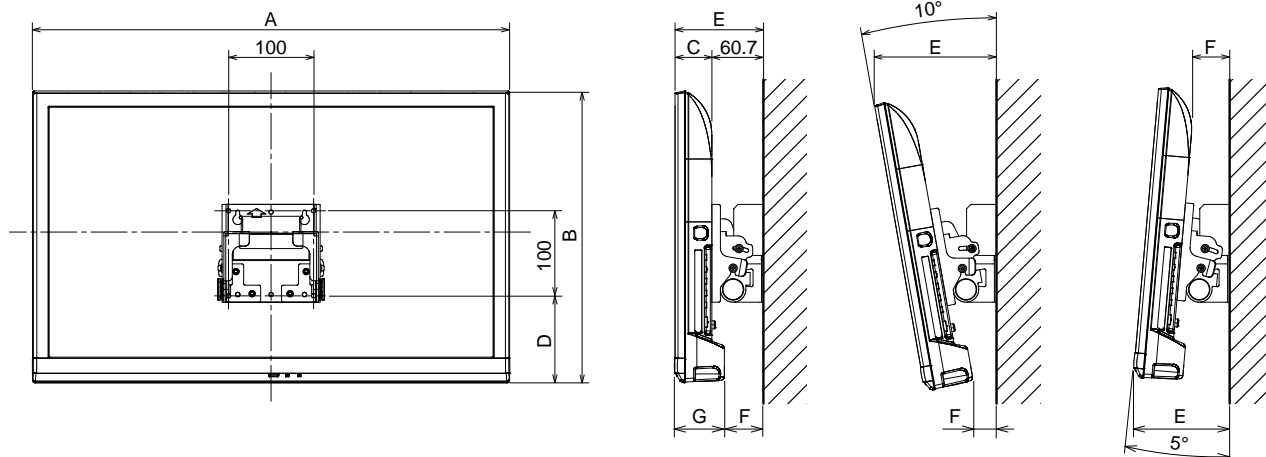
外形寸法	横幅：123.4 mm 高さ：115 mm 奥行き：60.7 mm
質量	0.8 kg
取り付け角度	上向き5° ～下向き10°

付属品・本体側金具取付けねじ（4本） ・角度固定用ねじ（2本） ・壁掛け金具A・B固定用ねじ（2本）

■外形寸法図

（注）この図面は縮尺ではありません。

（単位：mm）



対応機種	寸法	取り付け角度		
		0°	下向き 10°	上向き 5°
TH-24A300 (ねじ径：M4 長さ：12mm)	A	562		
	B	344		
	C	44		
	D	115		
	E	104	143	114
	F	46	28	45
	G	59		

壁掛け金具（可変取付型）

TY-WK23LR2

2012年・2013年モデル版

■機器概要

本機は、液晶テレビを取り付けるための金具です。
 角度調整は、上向き5° から下向き10° の範囲で調整が可能です。

■機器定格（定格及び外観は、予告なく変更する事があります）

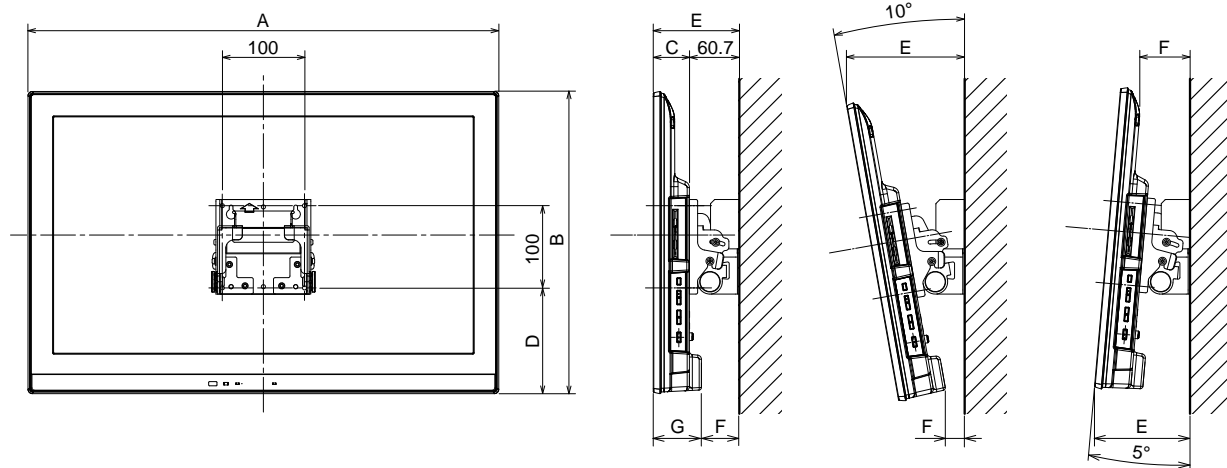
外形寸法	横幅：123.4 mm 高さ：115 mm 奥行き：60.7 mm
質量	0.8 kg
取り付け角度	上向き5° ～下向き10°

付属品・本体側金具取付けねじ（4本） ・角度固定用ねじ（2本） ・壁掛け金具A・B固定用ねじ（2本）

■外形寸法図

（注）この図面は縮尺ではありません。

（単位：mm）



対応機種	寸法	取り付け角度		
		0°	下向き10°	上向き5°
TH-L23X50 TH-L23X5 (ねじ径：M4 長さ：12mm)	A	573		
	B	368		
	C	44		
	D	129		
	E	105	144	117
	F	46	23	61
	G	59		
TH-L19X50 TH-L19X5 (ねじ径：M4 長さ：12mm)	A	469		
	B	311		
	C	42		
	D	135		
	E	103	131	115
	F	44	20	66
	G	59		

対応機種	寸法	取り付け角度		
		0°	下向き10°	上向き5°
TH-L24X6 (ねじ径：M4 長さ：12mm)	A	576		
	B	351		
	C	44		
	D	115		
	E	105	142	115
	F	36	16	57
	G	69		

壁掛け金具（可変取付型）

TY-WK23LR2

■機器概要

本機は、液晶テレビを取り付けるための金具です。
 角度調整は、上向き5° から下向き10° の範囲で調整が可能です。

TH-L23X50、TH-L19X50、TH-L23X5、TH-L19X5、TH-L22D2、TH-L19D2、TH-L19R2、
 TH-L20R1、TH-L17R1、TH-L26X3、TH-L19X3、TH-L20X1、TH-L17X1、TH-L22C2、TH-L19C2、
 TH-L19C21、TH-L20C1、TH-L17C10、TH-L17C1、TH-20LX80、TH-23LX70、TH-20LX70、
 TH-15LD70、TH-14LA2、TH-14LA20、TH-14LB2、TH-15LA50、TH-15LD60、TH-19LX50、
 TH-20LA50、TH-20LB5、TH-20LB30、TH-20LW30、TH-20LX60、TH-22LX30、TH-23LX50、
 TH-23LX60用の壁掛け金具です。

■機器定格（定格及び外観は、予告なく変更する事があります）

外形寸法	横幅：123.4 mm 高さ：115 mm 奥行き：60.7 mm
質量	0.8 kg
取り付け角度	上向き5° ~下向き10°

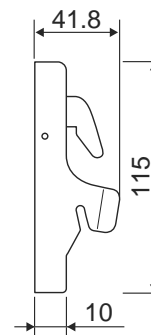
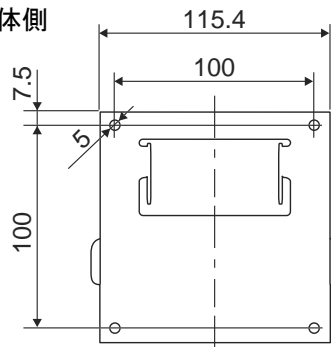
付属品・本体側金具取付けねじ（4本） ・角度固定用ねじ（2本） ・壁掛け金具A・B固定用ねじ（2本）

■外形寸法図

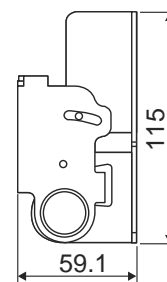
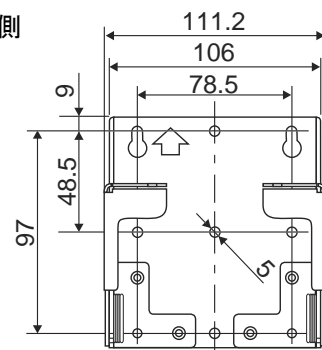
（注）この図面は縮尺ではありません。

（単位：mm）

液晶テレビ本体側



液晶テレビ壁側



組み立て完成図

