

■ 機器概要

本製品は、液晶プロジェクター (TH-AE3000、TH-AE2000、TH-AE1000) を天井から、つり下げて設置する際に必要な専用取り付け金具です。

■ 機器仕様 (仕様および外観は、性能向上その他により予告なく変更することがあります。)

上下補正角度	+5°、-15°
左右傾き補正角度	±10°
左右方向補正角度	±5°
組立て外形寸法	横幅 468 mm 高さ 200 mm 奥行き 191 mm
質量	1.9 kg

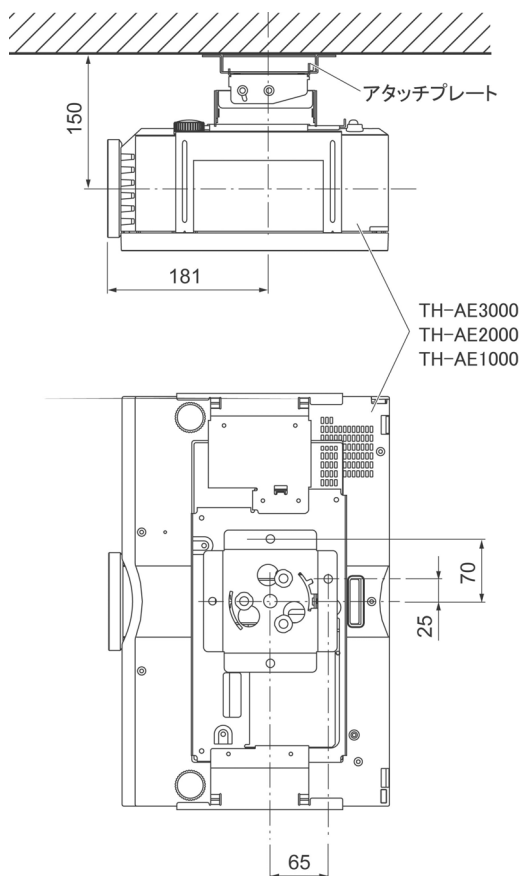
- <構成部品>
- アタッチプレート..... 1個
 - プロジェクター取り付け金具..... 1個
 - 抱え込み金具A..... 1個
 - 抱え込み金具B..... 1個
 - 抱え込み金具C..... 1個
 - 座金組み込みネジ(M4×10)..... 10本
 - ワイヤロープ..... 1本
 - ワイヤクリップ..... 2個
 - クランプ管..... 2個

■ お願い

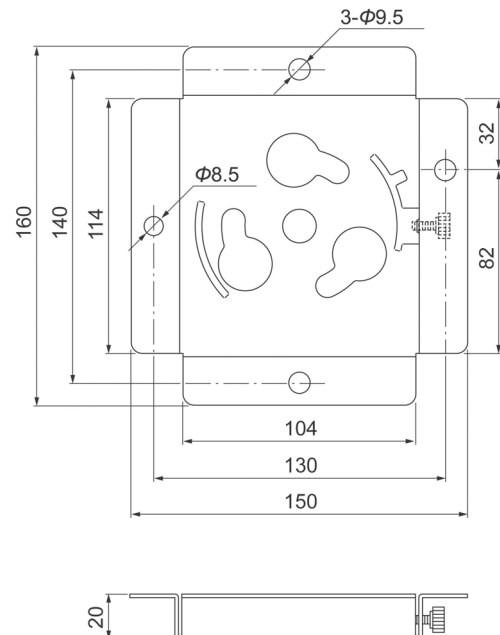
- 工事にあたっては専門技術者が行ってください。
- 工事にあたっては、本金具と同梱の取り付け工事説明書をよくお読みの上行ってください。
- ご使用を終了した製品は、専門の工事業社にご依頼の上、速やかに撤去してください。
- ネジ類の締め付けの際は、電動ドライバーやインパクトドライバーを使用しないでください。(トルクドライバーなどをご使用ください。)
- 取り付け部の強度を十分確保ください。

■ 外形寸法図

<本金具を組み立て TH-AE3000、TH-AE2000、TH-AE1000 を装着した図>



<アタッチプレート>



(注)この図面は正確な縮尺ではありません。

(単位 : mm)