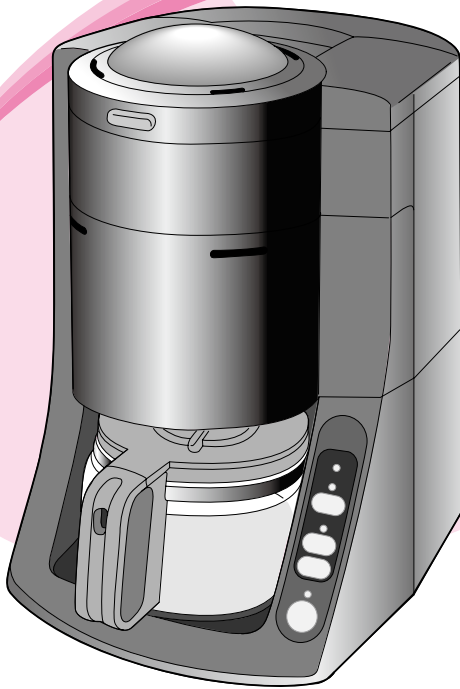


Panasonic[®]

取扱説明書

沸騰 浄水 コーヒーメーカー(家庭用)

品番 NC-A55P



保証書別添付

このたびは、パナソニック製品をお買い上げいただき、まことにありがとうございます。

- 取扱説明書をよくお読みのうえ、正しく安全にお使いください。
- ご使用前に「安全上のご注意」(6～7ページ)を必ずお読みください。
- 保証書は、「お買い上げ日・販売店名」などの記入を確かめ、取扱説明書とともに大切に保管してください。

味と香りのハーモニー

ゆったりとしたくつろぎのコーヒータイムを・・・



豆から全自動で

挽きたてのおいしさ

豆と水をセットしたら、マイコン制御によりボタンを押すだけでコーヒーを自動的に抽出します。

いれ方 2 通り

コクある「リッチ」と、すっきり「マイルド」。
コース選択を押すだけで2通りの味が楽しめます。(P.10)

リッチ

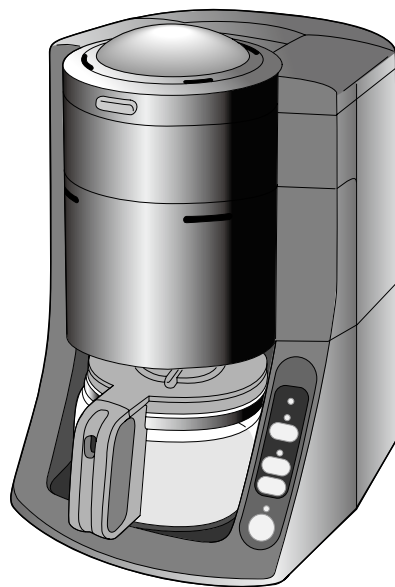
深いコクのある
味わいで
カフェ・オレに最適

マイルド

アメリカンタイプの
本格レギュラーコーヒー
の味わい

沸騰浄水

沸騰と活性炭フィルターの効果でカルキを90%以上カット。
コーヒー本来の味を引き出します。
※必ず活性炭フィルターの取り付けを。(P.4)



充実機能

- 豆をひき終わったら豆容器を自動でお掃除
シャワーオートクリーニング (P.11)
- ドリップが終了して2時間後に自動OFFする
保温自動OFF (P.11)
- でき上がりを**ブザーでお知らせ** (P.11)
- 酸味を抑えてソフトな味わいに
ミネラルフィルター (P.8)

も く じ

ページ

まず知っていただきたいこと

各部の名前と扱い方.....4

安全上のご注意.....6

使い方

コーヒーをいれる.....8

コーヒーを味わう.....12

長くご愛用いただくために

お手入れ.....12

故障かな?.....16

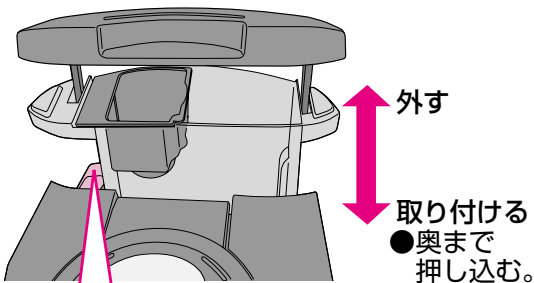
保証とアフターサービス...18

仕様.....裏表紙

各部の名前と扱い方

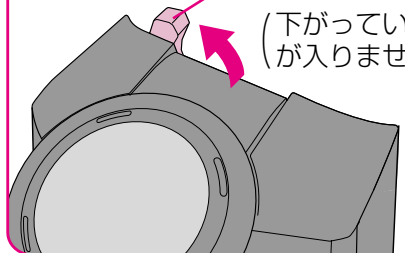
水容器

●外し方・取り付け方



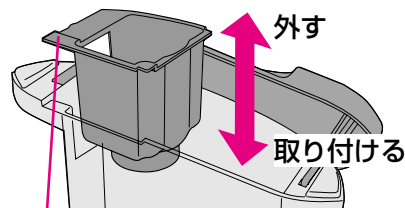
●取り付けるとき

「吐出口」が下がっている場合は、図のように上げる。
(下がっていると、水容器が入りません。)



●活性炭フィルターを着脱するとき

水容器を本体から外した状態で行う。



「ツバ」を左側に向け、水容器の左端にセットする。

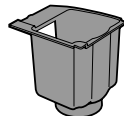
ご使用前に

初めて使うときや長期間使っていなかったときは、次のように洗浄してください。

- ①各部品を洗い (P.12～14)
- ②取り付ける
- ③水容器「ホット目盛り5」まで水を入れて
粉☞を押して抽出する
- ④保温取消☞を押して切り、湯を捨てる
(③～④を1～2回繰り返す)

活性炭フィルター

消耗部品 (P.14)



- 初めて使うときは、微粉を落とすために必ず流し洗いを。
(P.13)

豆容器

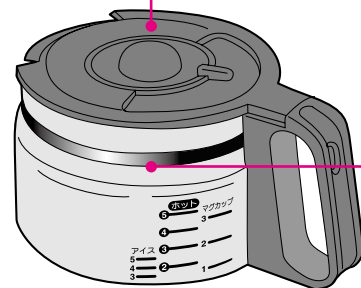
メッシュフィルター

(P.14)

本体

保温板

ガラス容器ふた

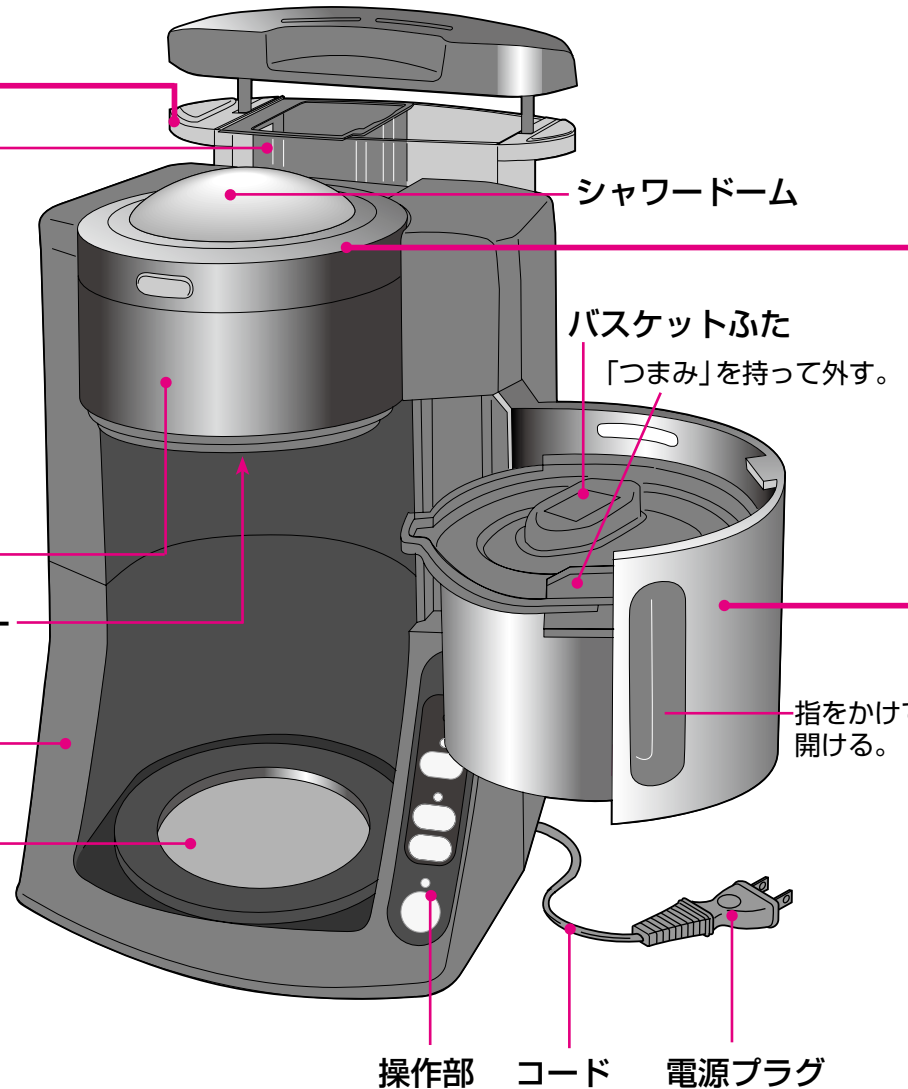


ガラス容器

(完成ガラス容器)

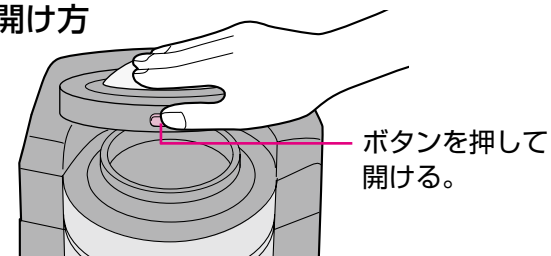
- 目盛りはでき上がり量の目安。
1カップ：ホット(約120ml)
アイス(約60ml)
マグカップ(約180ml)

※完成ガラス容器・付属品は、追加購入していただけます。(P.14)



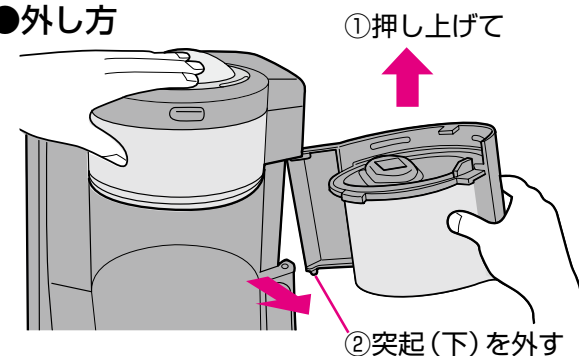
ふた

●開け方

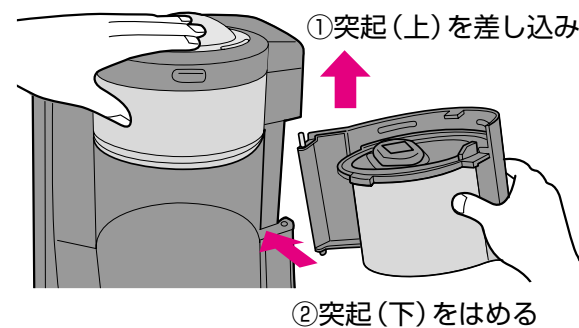


バスケット

●外し方



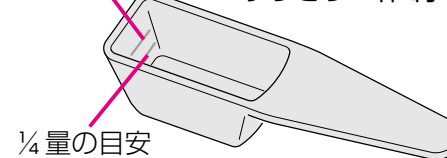
●取り付け方



付属品

※計量スプーン(1個)

½量の目安 コーヒー豆・粉
すりきり1杯 約8g



※ペーパーフィルター(5枚)

市販のものも使えます。
サイズ：(1×2)(102)



お願い

- 豆容器にコーヒー豆以外を入れない。
- 水容器に水以外(お湯・牛乳など)を入れない。
(故障の原因になります)
- ガラス容器を他の熱源(電子レンジやコンロなど)にかけたり、傷付けない。
(割れる原因になります)

安全上のご注意 必ずお守りください

人への危害、財産の損害を防止するため、必ずお守りいただくことを説明しています。

■誤った使い方をしたときに生じる危害や損害の程度を区分して、説明しています。

警告 「死亡や重傷を負うおそれがある内容」です。

注意 「傷害を負うことや財産の損害が発生するおそれがある内容」です。

■お守りいただく内容を次の図記号で説明しています。

してはいけない内容です。

実行しなければならない内容です。

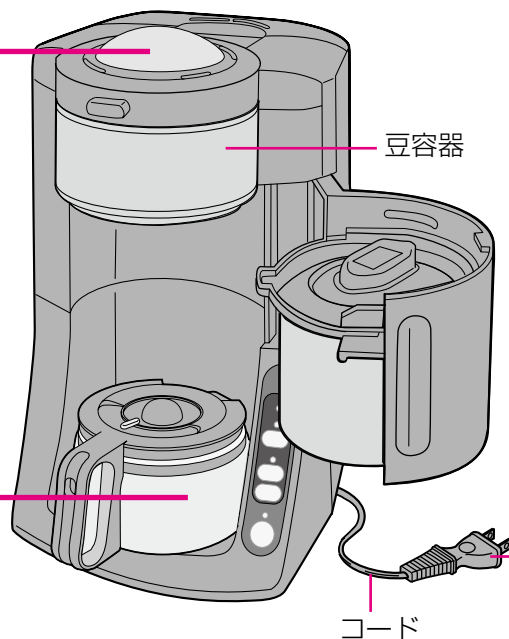
警告

やけどを防ぐために

●蒸気が出る所に触ったり、顔などを近づけない
特に乳幼児には触らせないようにご注意ください。

●子供など取り扱いに不慣れな方だけで使わせたり、乳幼児の手の届く所で使わない
感電・けがにもつながります。

●ガラス容器なしで使わない
熱湯が飛び散ります。

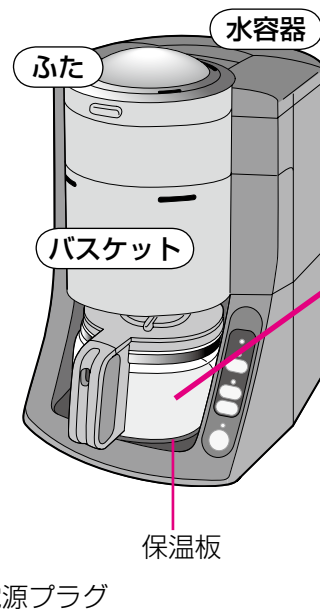


感電 発火を防ぐために

- 水につけたり、水をかけたりしない
内蔵の電気部品に水が入ります。
- 絶対に分解・修理・改造は行わない
→修理(消耗部品の交換を除く)は販売店にご相談ください。
- ぬれた手で、電源プラグの抜き差しはしない
- コード・電源プラグを破損するようなことはしない
傷付けたり、加工したり、熱器具に近づけたり、無理に曲げたり、ねじったり、引っ張ったり、重い物を載せたり、束ねたりしない
→コード・プラグの修理は、販売店にご相談ください。
- コンセントや配線器具の定格を超える使い方や、交流 100V 以外で使わない
たこ足配線などで定格を超えると、発熱の原因になります。

●電源プラグのほこりなどは定期的に取り
湿気などで絶縁不良の原因になります。
→プラグを抜き、乾いた布でふく。

●電源プラグは根元まで確実に差し込む
●傷んだプラグ・緩んだコンセントは使わない。



注意

やけどを防ぐために

●抽出中にガラス容器を外さない
熱湯が飛び散ります。
●ふたやバスケットも開けない。

●ガラス容器を載せたまま本体を動かさない
コーヒーがこぼれることがあります。

●使用中や使用後しばらくは保温板やその周辺に手を触れない
●水容器やふた周辺にも触らない。

●お手入れは冷えてから行う
●持ち運びや、活性炭フィルターの取り外しも本体が冷えてから。

次の点にもご注意ください！

- 豆容器に手を入れない
カッターでけがをすることがあります。
- カッターに直接手を触れない
→粉を落とすときは棒などを使う。
- 不安定な場所や熱に弱い敷物の上で使わない
火災の原因になります。
- 壁や家具の近くで使わない
蒸気で壁や家具を傷め、変色・変形の原因になります。
- 電源プラグを抜くときは、コードを持たずに必ずプラグを持って引き抜く
感電や、ショートによる発火の原因になります。
- 使用時以外は、電源プラグをコンセントから抜く
絶縁劣化による感電・漏電火災の原因になります。

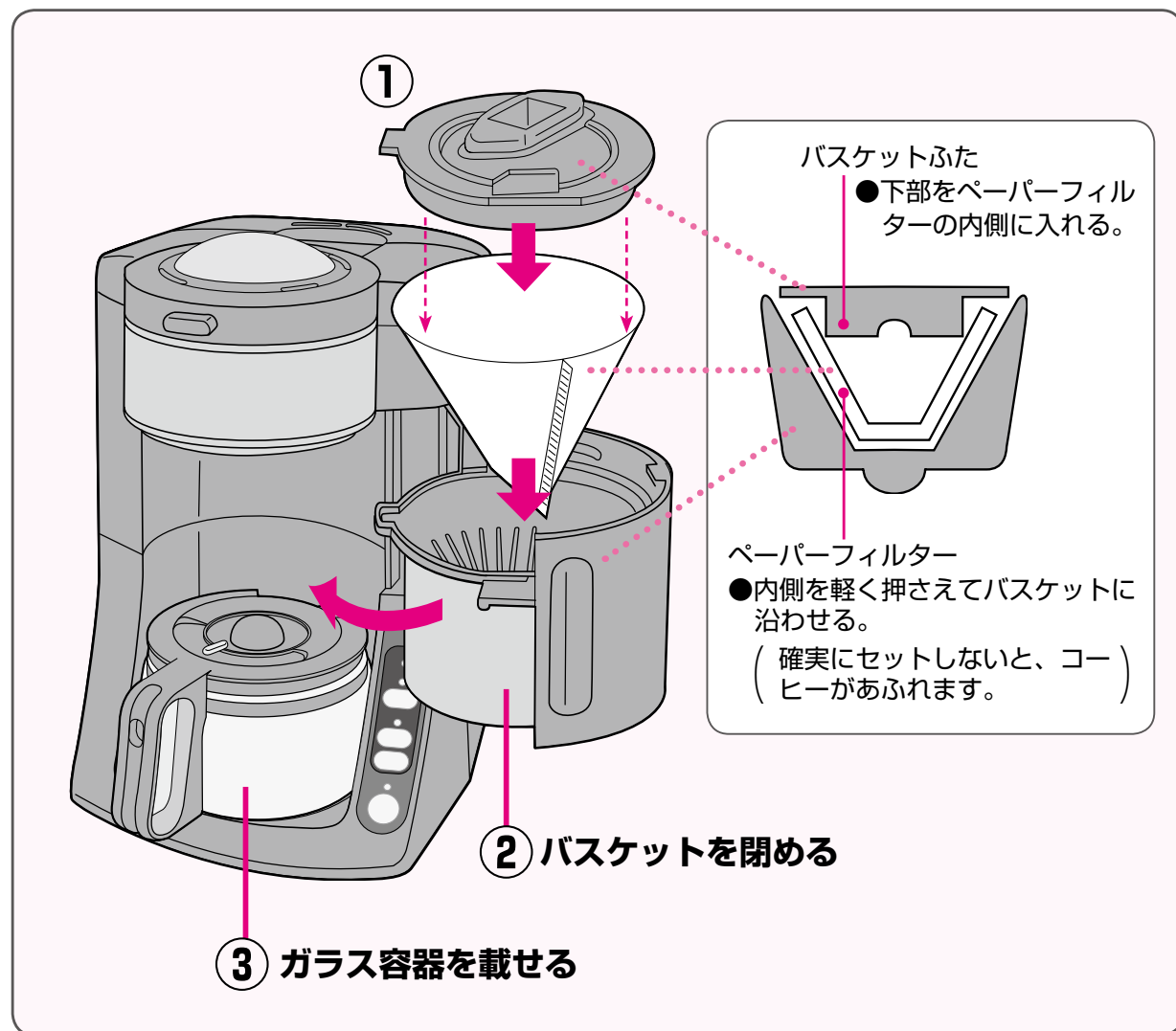
●異常・故障時には直ちに使用を中止する
(発煙・発火、感電、やけど、けがのおそれあり)

異常・故障例

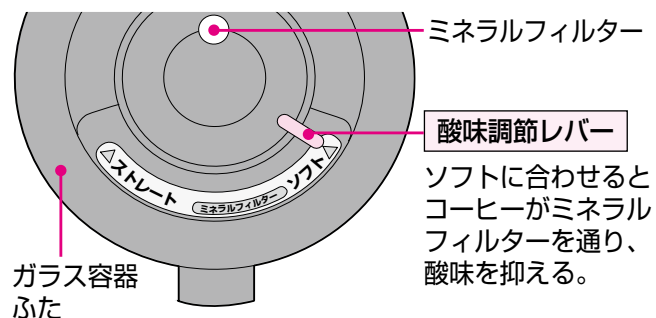
- 電源プラグ・コードが異常に熱くなる。
 - コードに傷が付いたり、触れると通電したりしなかったりする。
 - 本体が変形したり、異常に熱い。
 - ガラス容器の取っ手がぐらつく。
- すぐに電源プラグを抜いて、販売店へ点検・修理を依頼してください。

コーヒーをいれる

1 ペーパーフィルターをバスケットにセットし ガラス容器を保温板に載せる



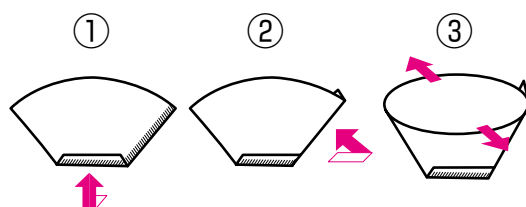
酸味調節のしかた



※ミネラル成分の添加ではありません。

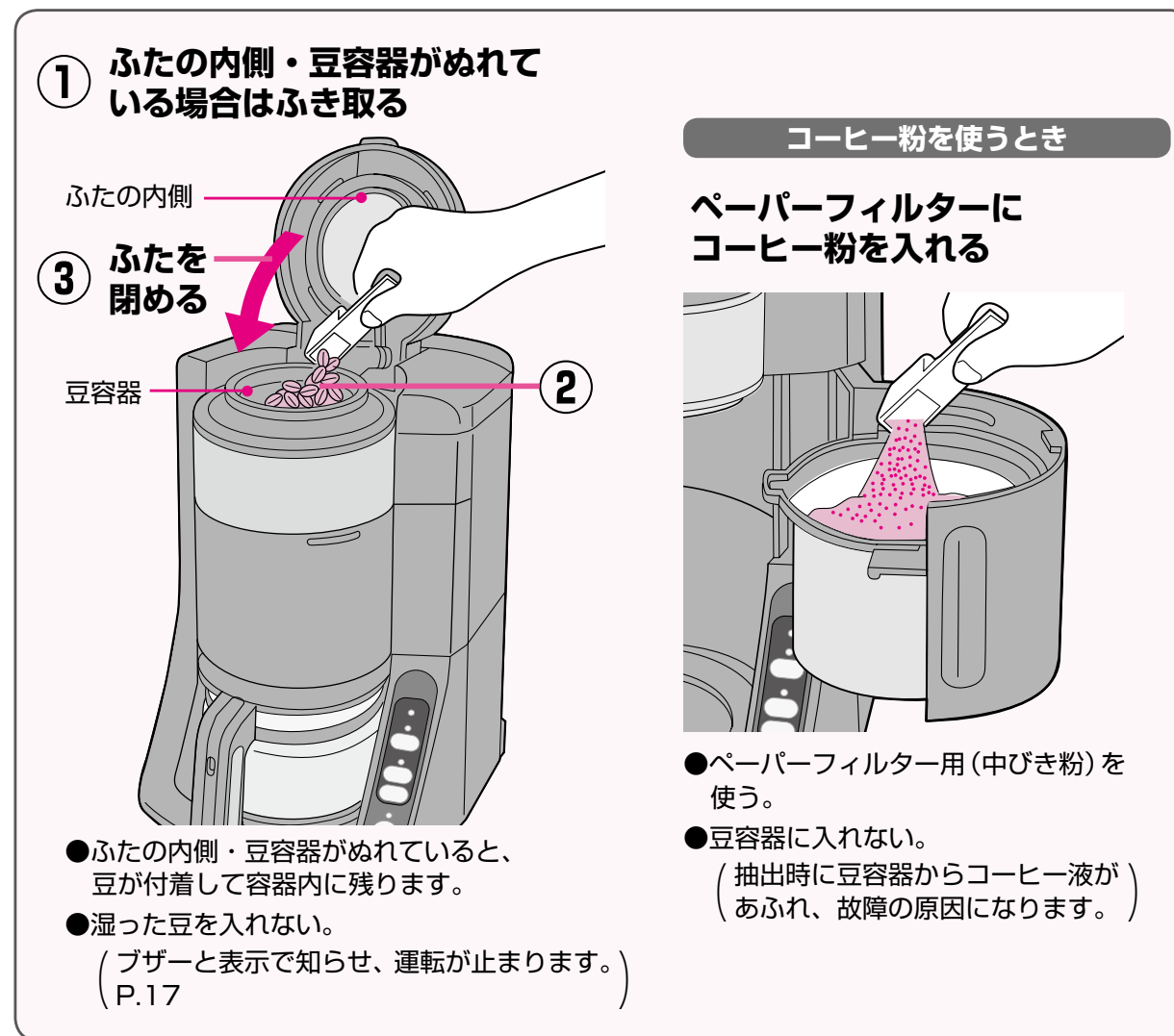
ペーパーフィルターの折り方

2か所のミシン目で折って、広げる。



サイズ：(1×2)(102)

2 豆を豆容器に入れて ふたを閉める



コーヒー豆(粉)量の目安 ※計量スプーンすりきり

でき上がり	ホット・アイス	マグカップ
1カップ	1¼杯(約10g)	2杯(約16g)
2カップ	2¼杯(約18g)	3¼杯(約26g)
3カップ	3¼杯(約26g)	4½杯(約36g)
4カップ	4¼杯(約34g)	
5カップ	5杯(約40g)	

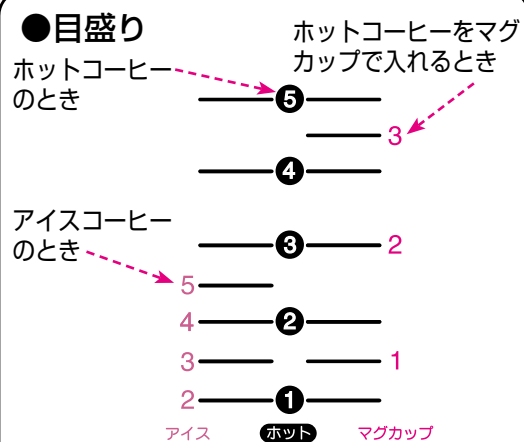
●すりきり5杯(約40g)を超える量を入れない。
(ふた周辺から湯が飛び散ったり、バスケットからコーヒーがあふれたり、モーターが故障することがあります。)

お願い

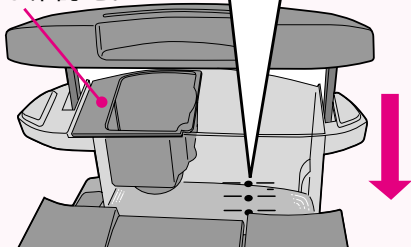
- バスケットふたを正しくセットする。
- バスケットを確実に閉める。
- ふたを確実に閉める。
(確実に行ってないと、ボタンを押してもブザーで知らせず、スタートしません。)
P.16

コーヒーをいれる(続き)

3 水容器の目盛りに合わせて水を入れ、本体にセットする



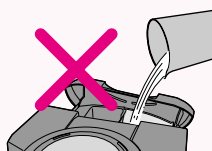
●活性炭フィルターが付いているか確認を。



●「ホット目盛り5」を超える水を入れない。(故障の原因になります。)

●水容器を奥まで確実にセットする。(セットしていないと、ブザーと表示で知らせ、運転が止まります。P.17)

●水容器を本体にセットして水を量らない。(水が水管に流れ込むため水量が多くなります。)



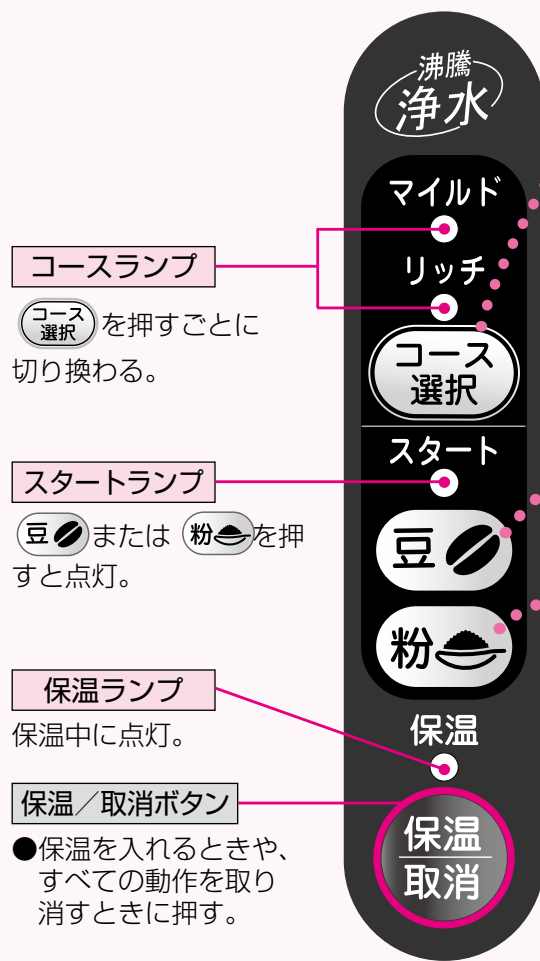
●活性炭フィルター部に水を注がない。(水が横から漏れます。)

●セット後は水容器を外さない。(本体から水が出てきます。)

ご注意

●水容器に湯を入れない。(勢いよく多量の蒸気が出ます。)

4 電源プラグを差し込み 希望のコースを選んでスタートさせる ▶ 自動的に保温



コースランプ

コース選択を押すごとに切り換わる。

スタートランプ

豆 または 粉 を押しすと点灯。

保温ランプ

保温中に点灯。

保温/取消ボタン

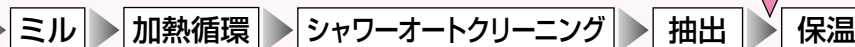
●保温を入れるときや、すべての動作を取り消すときに押す。

1 コースを選ぶ



2 スタートさせる

コーヒー豆を使うとき



※コーヒーをいれているときは、モーターの音や水が本体内を循環する音がします。

コーヒー粉を使うとき



※切り忘れを防止するため、保温は約2時間で自動的に切れます。

使用後は

保温取消を押して保温を切り電源プラグを抜く

お願い

●スタート後は、ふた・バスケットを開けない。(ブザーと表示で知らせ、運転が止まります。P.16)

途中でコースを変更するとき

コースランプ 点滅中(約20秒間)に変更する。

豆と粉を間違えて押したとき

- コーヒー豆を使うときに粉を押した
→ 取り消して、豆でやり直す。
※豆がぬれている場合は、新しい豆でやり直してください。
- コーヒー粉を使うときに豆を押した
→ ブザーと表示で知らせ、運転が止まります。(P.17)

でき上がり時間の目安(室温・水温20℃)

でき上がり カップ数	「リッチ」コースの場合		
	ホット	アイス	マグカップ
1カップ	約6分	-	約6.5分
2カップ	約7.5分	約6分	約8.5分
3カップ	約8.5分	約7分	約10.5分
4カップ	約10分	約7.5分	
5カップ	約11分	約8分	

- 「マイルド」コースは、約1分短くなります。
- コーヒー粉を使うときは、約1分短くなります。
- でき上がり時間・温度は、室温・水温などによって異なります。

続けてコーヒーをいれるときは

- ① 保温取消を押して電源を切る
 - ② ふたの内側・豆容器の水分をふき取る(豆を使うときのみ)
 - ③ 1~4の手順に従っている
 - 水容器は、電源を切って2~3分たってからセットする。(すぐにセットすると蒸気が勢いよく出ます。)
- ※続けてコーヒーをいれると、2回目以降は味が濃くなる場合があります。

コーヒーを味わう

お手入れ

好みのコーヒー豆で

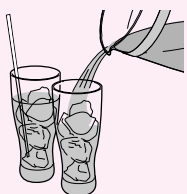
種	類	酸味	中味	苦味
モ	カ	●		
コロンビア		●		
キリマンジャロ		●		
グアテマラ		●		
ハワイ・コナ		●		
ブラジル			●	
ブルーマウンテン			●	
トラジャ／カロシ				●
マンデリン				●

●新鮮な豆を使いましょう

- 少量ずつ購入を。
- 開封後は密封容器に入れ、冷蔵庫で保存。
※高温多湿での保存は避けてください。

風味を損なわないために

- ホットコーヒーの保温は15分程度までに
- アイスコーヒーを作るときは早く冷やす
●氷を入れたグラスに抽出したコーヒーを注ぎ、かき混ぜる。



- ガラス容器に氷を入れてかき混ぜない。
(ガラスに傷が付くと、割れる原因になります。)

熱いコーヒーをいただくために

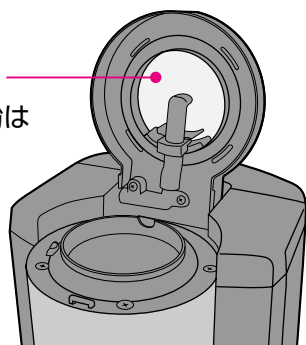
- カップは温めておきましょう

ご使用のたびに
お手入れを!

本体・ふた・豆容器・保温板

よく絞ったふきんでふく

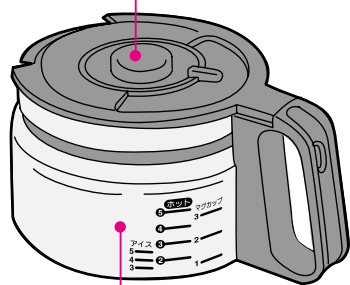
- ふたの内側
飛び散った粉は
ふき取る。



ガラス容器・ガラス容器ふた

やわらかいスポンジで洗う

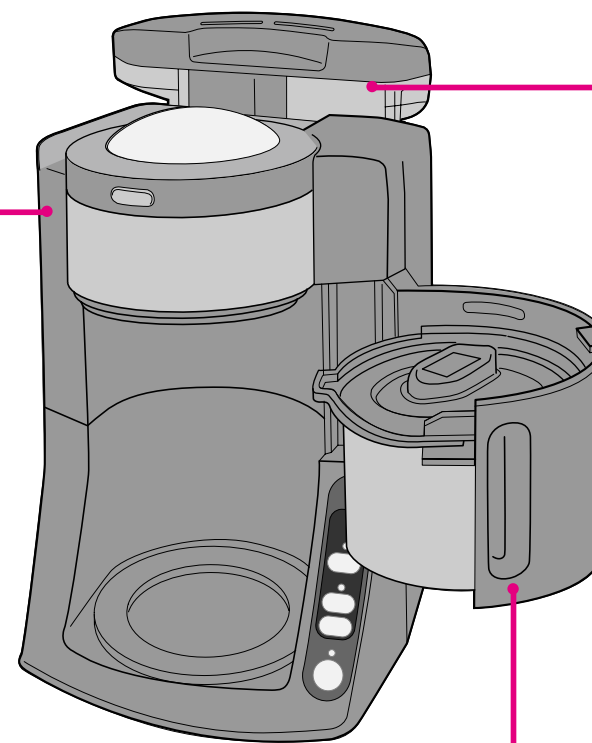
- 洗剤・漂白剤を使わない。
(ミネラルフィルターの効果が
なくなります。)



- 磨き粉・たわし・スポンジの
ナイロン面を使わない。
(ガラスに傷が付くと、割れる原因に
なります。)

お手入れするときは

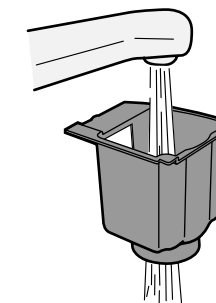
- 電源プラグを抜き、各部が冷えてから行う
- 台所用洗剤(中性)を使う場合は、薄めて使う
- 食器洗い乾燥機・食器乾燥器・熱湯は使わない(変形や割れる原因になります。)



水容器・活性炭フィルター

やわらかいスポンジで洗う

- 活性炭フィルター
取り外して流し洗います。



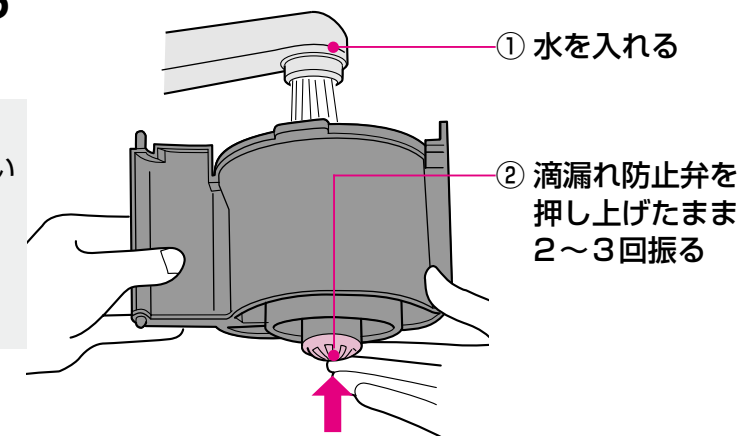
- ブラシ・洗剤・漂白剤などを
使わない。
(傷やにおいが付いたり
浄水効果がなくなります。)

バスケット・バスケットふた

やわらかいスポンジで洗う

- 滴漏れ防止弁

ガラス容器を外したときに、
残った滴がバスケットから漏れない
ようにするものです。
粉が詰まると、弁が動かなくなり
バスケットからコーヒーが漏れる
原因になります。



① 水を入れる

② 滴漏れ防止弁を
押し上げたまま
2~3回振る

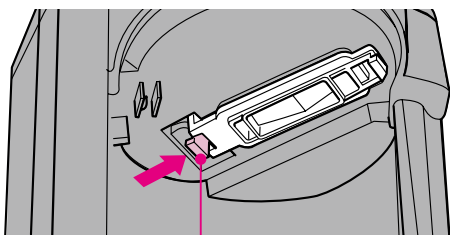
お手入れ(続き)

豆容器に豆が残ったり
汚れが目立つよう
になったら!

メッシュフィルターを外して洗う

(豆容器の下側)

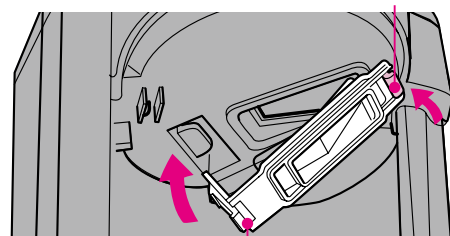
●外し方



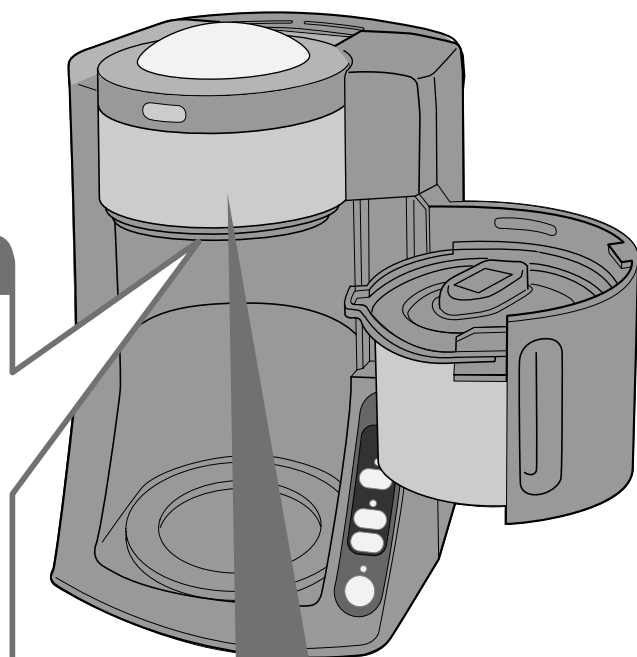
つまみを矢印方向に動かす。

●取り付け方

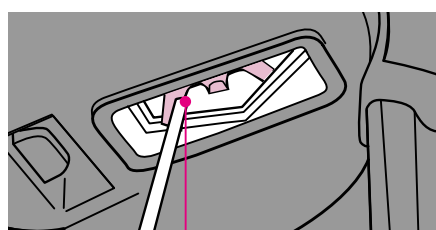
①ツバ部に引っ掛け



②つまみ側を押し込む



豆容器に詰まった豆・粉を取り除く



棒などで刃を回して粉を落とす。
(指で落とさない。)

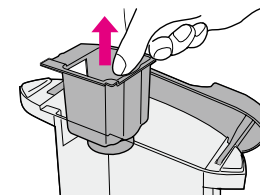
湯の出具合が悪く
抽出スピードが遅く
になったら!

使っているうちに、水の中に含まれているミネラル分が本体内の水管や水容器などに付着してきます。これは「湯あか」と言われているもので、付着すると湯の出具合が悪くなり、コーヒーの抽出スピードが遅くなります。

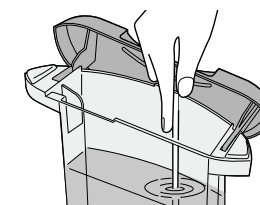
※水質により湯あかの付きぐあいが変わります。
ミネラル分の多い水質(特にヨーロッパ産などのミネラルウォーター)は、湯あかが付きやすくなります。

クエン酸で洗浄する

① 必ず活性炭フィルターを外す



② 水容器の「ホット目盛り5」まで水を入れてからクエン酸約10g(大さじ1)を入れてはしなどで混ぜる



③ 電源プラグを差し込み を押して抽出する

④ を押して切り、湯を捨てる

⑤ 水だけで1~2回繰り返す(クエン酸のにおいを取るため)

お願い

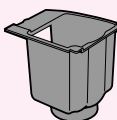
●活性炭フィルターを付けたまま、クエン酸で洗浄してしまった場合は、活性炭フィルターを流し洗います。(クエン酸のにおいを取るため)

部品の交換・購入は

販売店でお買い求めいただけます。
パナソニックの家電製品直販サイト「パナセンス」でもお買い求めいただけます。(裏表紙)

部 品 名	部 品 番 号	希 望 小 売 価 格
活性炭フィルター(消耗部品)	ACA95-119-K	1,050円(税抜き 1,000円)
完成ガラス容器(ふたなし)	ACA10-142-K	2,415円(税抜き 2,300円)
計 量 ス プ ー ン	ANC8330-569R	105円(税抜き 100円)
ペーパーフィルター(50枚)	ANC362S-5370	315円(税抜き 300円)

●活性炭



[2009年2月現在]

ます。(裏表紙)

フィルター交換の目安
約2年で交換する
(1日1回使用したとき)

※水質・使い方により
異なります。

品 名	部 品 番 号	希 望 小 売 価 格
ジャーポット 洗浄用クエン酸	SAN-80 (40g×2パック)	294円(税抜き 280円)

※200g、400g入りもあります。
※添付の注意書をお守りください。
※食品添加物につき、食品衛生上無害です。

[2009年2月現在]

故障かな？(お問い合わせや修理を依頼される前にご確認を。)

こんな表示は	ここが原因	直し方
ボタンを押しても通電しない	●電源プラグが外れている	●電源プラグを差し込む
ボタンを押しても「ピーピーピー」とブザーが鳴りスタートしない	●バスケットやふたが確実に閉まっていない ●バスケットふたを忘れている	●バスケットやふたを確実に閉める (P.8・9) ●バスケットふたをする。(P.8)
コーヒーがペーパーフィルターやバスケットからあふれる	●ガラス容器ふたをしていない ●ペーパーフィルターを確実にセットしていない ●計量スプーン5杯を越す豆(粉)を入れた	●ガラス容器ふたをする。(P.8) ●ペーパーフィルターを確実にセットする。(P.8) ●計量スプーン5杯以下で入れる。(P.9)
コーヒー豆が豆容器に残る	●ふたの内側・豆容器がぬれたままで豆を入れた	●メッシュフィルターを外し、豆を取り出す。(P.14) ●豆容器やふたの内側の水分をふき取る。 ※新しい豆でやり直してください。
湯の出具合が悪く、抽出スピードが遅い	●湯あかが付着している	●クエン酸で洗浄する。(P.15)
「ピーピーピー」とブザーが鳴り、運転が止まった	●バスケットやふたを途中で開けた	ミルの途中で止まった ●豆容器に豆が残っているときは 豆 ボタンを押す。 ●豆が残っていないときは 粉 ボタンを押す。(P.11)
		ミルが終わって止まった ● 粉 ボタンを押す。(P.11)
		保温中に止まった ● 保温/取消 ボタンを押す。(P.11)

こんな表示は	ここが原因	直し方
●電源プラグを抜いて直す。		
運転中ブザーが鳴りランプが点滅・点灯している	●豆を入れすぎて、詰まった ●ぬれた豆をひき、詰まった	●メッシュフィルターを外し、豆を取り出す。(P.14) ●メッシュフィルターを外し、豆を取り出す。(P.14) ※新しい豆でやり直してください。
運転中ブザーが鳴りランプが点滅している	●メッシュフィルターや、刃に豆や粉が付着したまま豆をひくと、ミルが回り続けるため強制的に止まります	●メッシュフィルターを外し、豆を取り出す。 ●メッシュフィルター、刃についている豆や粉を取り除く。(P.14)
● 保温/取消 ボタンを押して直す。		
運転中ブザーが鳴りランプが点滅している	●豆を入れ忘れた ●コーヒー粉を使ったときに、 豆 ボタンを押した	●豆を入れ、 豆 ボタンを押す。(P.11) ● 粉 ボタンを押す。(P.11)
運転中ブザーが鳴りランプが点滅・点灯している	●水容器に水を入れていない ●水容器を確実にセットしていない	●水容器に水を入れ、確実にセットする。(P.10)
●以上の処置で直らないとき ➡ 電源プラグを抜き、10秒以上たってから再度操作する。それでも直らない場合は、お買い上げの販売店にご連絡ください。		
●ご使用に伴い、ミネラルフィルターが茶色に変色することがありますが、使用上差し支えありません。		

保証とアフターサービス

よくお読み ください

修理・お取り扱い・お手入れ
などのご相談は…

まず、**お買い上げの販売店へ**
お申し付けください

転居や贈答品などでお困りの場合は…

- 修理は サービス会社・販売会社の「修理ご相談窓口」へ！
- 使いかた・お買い物などのお問い合わせは 「お客様ご相談センター」へ！

■保証書(別添付)

お買い上げ日・販売店名などの記入を必ず確かめ、お買い上げの販売店からお受け取りください。よくお読みのと、保管してください。

保証期間：お買い上げ日から本体 1 年間

(ただし、活性炭フィルターは、消耗部品ですので、保証期間内でも「有料」とさせていただきます。)

■補修用性能部品の保有期間 **5 年**

当社は、このコーヒーマーカーの補修用性能部品の、製造打ち切り後5年保有しています。注) 補修用性能部品とは、その製品の機能を維持するために必要な部品です。

修理を依頼されるとき

「故障かな?」(P.16~17)に従ってご確認のあと、直らないときは、まず電源プラグを抜いて、**お買い上げの販売店へ**ご連絡ください。

●保証期間中は

保証書の規定に従ってお買い上げの販売店が修理をさせていただきますので、恐れ入りますが、製品に保証書を添えてご持参ください。

●保証期間を過ぎているときは

修理すれば使用できる製品については、ご要望により修理させていただきます。下記修理料金の仕組みをご参照のうえご相談ください。

●修理料金の仕組み

修理料金は、技術料・部品代などで構成されています。

技術料 は、診断・故障個所の修理および部品交換・調整・修理完了時の点検などの作業にかかる費用です。

部品代 は、修理に使用した部品および補助材料代です。

ご連絡いただきたい内容	
製品名	コーヒーマーカー
品番	NC-A55P
お買い上げ日	年 月 日
故障の状況	できるだけ具体的に

ご相談窓口における個人情報のお取り扱い
パナソニック株式会社およびその関係会社は、お客様の個人情報やご相談内容を、ご相談への対応や修理、その確認などのために利用し、その記録を残すことがあります。また、折り返し電話させていただくときのため、ナンバー・ディスプレイを採用しています。なお、個人情報を適切に管理し、修理業務等を委託する場合や正当な理由がある場合を除き、第三者に提供しません。お問い合わせは、ご相談された窓口にご連絡ください。

「よくあるご質問」「メールでのお問い合わせ」などはホームページをご活用ください。
<http://panasonic.jp/support>

修理に関するご相談	
パナソニック 修理ご相談窓口	
ナビダイヤル (全国共通番号) 0570-087-087	
<ul style="list-style-type: none"> ●呼出音の前にNTTより通話料金の目安をお知らせします。 ●携帯電話・PHS・IP/光電話等、ナビダイヤルがご利用できない場合は、最寄りの修理ご相談窓口へ直接おかけください。 ●最寄りの修理ご相談窓口は、次ページをご覧ください。 	

使いかた・お買い物などのご相談	
パナソニック お客様ご相談センター	
365日/受付9時~20時	
電話	フリーダイヤル 0120-878-365
■携帯電話・PHSでのご利用は… 06-6907-1187	
FAX	フリーダイヤル 0120-878-236
Help desk for foreign residents in Japan Tokyo (03) 3256-5444 Osaka (06) 6645-8787 Open: 9:00 - 17:30 (closed on Saturdays/Sundays/national holidays)	

※電話番号をよくお確かめの上、おかけください。

パナソニック	
修理ご相談窓口	
ナビダイヤル (全国共通番号) 0570-087-087	
<ul style="list-style-type: none"> ●呼出音の前にNTTより通話料金の目安をお知らせします。 ●携帯電話・PHS・IP/光電話等、ナビダイヤルがご利用できない場合は、最寄りの修理ご相談窓口へ直接おかけください。 	

●地区・時間帯によって、集中修理ご相談窓口へ転送させていただく場合がございます。

北海道地区		近畿地区	
札幌 札幌市厚別区厚別南2丁目17-7 ☎(011)894-1251	帯広 帯広市西20条北2丁目23-3 ☎(0155)33-8477	滋賀 栗東市霊仙寺1丁目1-48 ☎(077)582-5021	奈良 大和郡山市筒井町800番地 ☎(0743)59-2770
旭川 旭川市2条通16丁目1166 ☎(0166)22-3011	函館 函館市西結梗589番地241(函館流通卸センター内) ☎(0138)48-6631	京都 京都市伏見区竹田中川原町71-4 ☎(075)646-2123	和歌山 和歌山市中島499-1 ☎(073)475-2984
		大阪 大阪市城東区関目2丁目15-5 ☎(06)6359-6225	兵庫 神戸市須磨区弥栄台3丁目13-4 ☎(078)796-3140

東北地区		中国地区	
青森 青森市大字浜田字豊田364 ☎(017)775-0326	宮城 仙台市宮城野区扇町7-4-18 ☎(022)387-1117	鳥取 鳥取市安長295-1 ☎(0857)26-9695	浜田 浜田市下府町327-93 ☎(0855)22-6629
秋田 秋田市外旭川字小谷地3-1 ☎(018)868-7008	山形 山形市平清水1丁目1-75 ☎(023)641-8100	米子 米子市米原4丁目2-33 ☎(0859)34-2129	岡山 岡山市田中138-110 ☎(086)242-6236
岩手 盛岡市厨川5丁目1-43 ☎(019)645-6130	福島 郡山市亀田1丁目51-15 ☎(024)991-9308	松江 松江市平成町182番地14 ☎(0852)23-1128	広島 広島市西区南観音1丁目13-5 ☎(082)295-5011
		出雲 出雲市渡橋町416 ☎(0853)21-3133	山口 山口市小郡下郷220-1 ☎(083)973-2720

首都圏地区		四国地区	
栃木 宇都宮市上戸祭3丁目3-19 ☎(028)689-2555	東京 東京都世田谷区宮坂2丁目26-17 ☎(03)5477-9780	香川 高松市勅使町152-2 ☎(087)868-6388	高知 高知市仲田町2-16 ☎(088)834-3142
群馬 前橋市箱田町325-1 ☎(027)254-2075	山梨 甲府市宝1丁目4-13 ☎(055)222-5822	徳島 徳島市沖浜2丁目36 ☎(088)624-0253	愛媛 愛媛県伊予郡砥部町八倉75-1 ☎(089)905-7544
茨城 つくば市筑穂3丁目15-3 ☎(029)864-8756	神奈川 横浜市港南区日野5丁目3-16 ☎(045)847-9720		
埼玉 桶川市赤堀2丁目4-2 ☎(048)728-8960	新潟 新潟市東区東明1丁目8-14 ☎(025)286-0180		
千葉 千葉市中央区末広5丁目9-5 ☎(043)208-6034			

九州地区	
福岡 春日市春日公園3丁目48 ☎(092)593-9036	熊本 熊本市健軍本町12-3 ☎(096)367-6067
佐賀 佐賀市鍋島町大字八戸字上深町3044 ☎(0952)26-9151	天草 天草市港町18-11 ☎(0969)22-3125
長崎 長崎市東町1919-1 ☎(095)830-1658	鹿児島 鹿児島市与次郎1丁目5-33 ☎(099)250-5657
大分 大分市萩原4丁目8-35 ☎(097)556-3815	大島 奄美市名瀬朝仁町11-2 ☎(0997)53-5101
宮崎 宮崎市本郷北方字草葉2099-2 ☎(0985)63-1213	

沖縄地区	
沖縄 浦添市城間4丁目23-11 ☎(098)877-1207	

所在地、電話番号が変更になることがありますので、あらかじめご了承ください。

0608

仕様

電源	交流 100 V 50/60 Hz 共用
消費電力	790 W (シャワーオートクリーニング時)
大きさ(約)	幅 22.0 cm 奥行 24.5 cm 高さ 34.5 cm
質量(約)	2.9 kg
コード長さ	1.0 m

ミル

消費電力	80 W
最大使用容量	40 g (コーヒー豆)
定格時間	60 秒

抽出

消費電力	750 W
最大使用水量	670 ml (1~5カップ)
温度ヒューズ	溶断温度 192 °C

●電源プラグを差し込んだだけでの消費電力は、約0.6Wです。

パナソニックの家電製品直販サイト
「パナセンス」へは

CLUB Panasonic

PanaSense

<http://club.panasonic.jp/mall/sense/>

愛情点検

長年ご使用のコーヒーマーカーの点検を！



こんな症状はありませんか

- 電源プラグ・コードが異常に熱くなる。
- コードに傷が付いたり、触れると通電したりしなかったりする。
- 本体が変形したり、異常に熱い。
- ガラス容器の取っ手がぐらつく。

ご使用中止

故障や事故防止のため、使用を中止し、コンセントから電源プラグを抜いて、必ず販売店に点検をご相談ください。

便利メモ (おぼえのため、記入されると便利です)

お買い上げ日	年 月 日	販売店名
品番	NC-A55P	☎ () -

パナソニック株式会社 クッキング機器ビジネスユニット

〒673-1447 兵庫県加東市佐保5番地

© Panasonic Corporation 2009

CZ45-147

M0209Y0