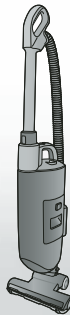


取扱説明書

電気掃除機(家庭用)

品番 MC-U52A



もっと楽こくへ、もっと楽すむ。
**おそうじの裏技、
使いこなし!**



ページ もくじ

- | | | |
|----|------------------------------------|--------|
| 2 | 安全上のご注意 | 準備する |
| 4 | 使用上のお願い | |
| 5 | 各部の名前
・付属品を確認しよう | |
| 6 | 掃除する
・おそうじの裏技、使いこなし!
・収納するとき | 使う |
| 8 | ゴミを捨てる
・ティッシュペーパーを使って… | お手入れする |
| 10 | お手入れする | |
| 12 | 故障かな? | 困ったとき |
| 14 | 保証とアフターサービス
仕様 | |

裏表紙

保証書別添付

このたびは、パナソニック製品をお買い上げいただき、まことにありがとうございます。

■取扱説明書をよくお読みのうえ、正しく安全にお使いください。

■ご使用前に「安全上のご注意」(2~3ページ)を必ずお読みください。

■保証書は「お買い上げ日・販売店名」などの記入を確かめ、取扱説明書とともに大切に保管してください。

安全上のご注意

必ずお守りください

人への危害、財産の損害を防止するため、必ずお守りいただくことを説明しています。

■誤った使い方をしたときに生じる危害や損害の程度を区分して、説明しています。

警告 「死亡や重傷を負う恐れがある内容」です。

注意 「傷害を負うことや、財産の損害が発生する恐れがある内容」です。

■お守りいただく内容の種類を、次の絵表示で区分し、説明しています。

してはいけない内容です。

実行しなければならない内容です。



火災、やけど、感電などを防ぐために…

警告

引火性のもの、火の気のあるものを吸わせない

(爆発や火災の原因)
たばこ、コピー用のトナー、灯油、シンナーなど

誤った使い方をしない

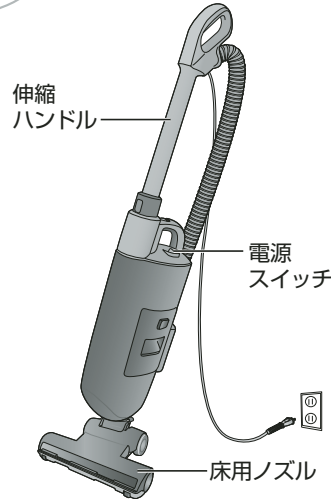
●水洗いしない
(水洗いできる付属品・部品は除く)
●風呂場で使わない
●分解・修理・改造をしない
(火災や感電の原因)

電源プラグは、ぬれた手で抜き差ししない

(感電の恐れ)

電源プラグやコードは、傷んだまま使わない

(発熱や発火で火災の恐れ)



電源プラグは、正しく扱う

●根元まで確実に差し込む
(ゆるんだコンセントに差し込んだり、しっかり差し込まないと、感電や発熱による火災の原因)
●定格 15A、交流 100V のコンセントを単独で使う
(他の機器と併用すると、発熱による火災の原因)
●お手入れのときは抜く
(感電の恐れ)
●ほこりは乾いた布で、定期的にくく
(ほこりがたまると、湿気などで絶縁不良となり、火災の原因)

警告

異常・故障時には直ちに使用を中止する

(発煙・発火・感電の恐れ)
異常・故障例

- 電源スイッチを「ON」にしても、運転しない
- 電源プラグやコードを動かすと、通電したりしなかったりする
- 運転中、時々止まる
- 運転中、異常な音がある
- 本体が変形したり、異常に熱い
- ホースが破れている
- こげくさい「におい」がする

●すぐに電源スイッチを「OFF」にし、電源プラグを抜いて、販売店へ点検・修理を依頼してください。



発火、けがなどを防ぐために…

注意

誤った使い方をしない

●本体を倒しすぎない、本体を傾けすぎない、床用ノズルを横方向に引きずらない
(床面の傷付きの原因)

●床用ノズルの起毛布などが摩耗したら、そのまま使わない(床面の傷付きの原因)
→摩耗時は、お買い求め先にご相談ください。
●伸縮ハンドルを持って運ばない、伸縮ハンドルを伸ばしたまま、本体を立てて置かない
(本体の落下・転倒によるけがや床面の傷付きの原因)
●電源プラグを抜くときは、コードを引っばらない
(感電やショートして発火の原因)

伸縮ハンドル使用時・収納時は、取っ手を持つ

(本体転倒によるけがや、床面の傷付きの原因、伸縮ハンドル収納時に指を挟む恐れ)

火気に近づけない

(排気で炎が大きくなり、火災の原因)

電源プラグは、正しく扱う

●コードを巻きとるときは、プラグを持つ
(プラグが当たってのけがや、運転直後に熱くなった刃先でやけどする恐れ)

●電源スイッチを「OFF」にして差し込む
(モーター回転の反動による転倒で、けがや床面の傷付きの原因)
●使用時以外は、プラグを抜く
(絶縁劣化による感電や漏電火災の原因)

使用上のお願い

長くお使いいただくために

業務用や掃除以外の目的に使わないでください。

■ 次のようなものは吸わせない

(故障や異臭の原因)

- 除湿剤
- 多量の粉(消火器の粉など)
- ペットなどの排泄物が付着したもの
- ガラス、ピン、針、つまようじ
- 長いひも
- 水や液体
- 湿ったもの
- カーペットのフリンジ(房)
- ホース内に詰まりやすいもの(ストッキングなど)

■ 大きなゴミを吸わせない

「ゴミすて」ラインを超えたまま掃除しない

(吸気路・床用ノズル内に詰まる原因)

→ ゴミは「ゴミすて」ラインを超える前に捨て、
あめ玉の包みやティッシュペーパーなどの
大きなゴミは、取り除いてから掃除をしてく
ださい。

詰まっているゴミを割りばしなどで取り除いてください。

■ 吸込口をふさいだまま長時間使わない

(過熱による変形の原因)



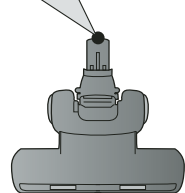
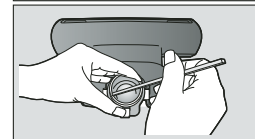
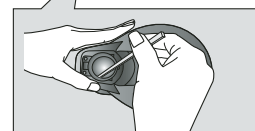
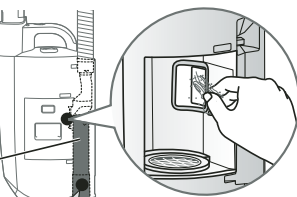
■ 排気口をふさがない

(過熱による変形の原因)



■ ホースの扱いがはていねいに

(破損の原因)



モーターの過熱を防ぐために(保護装置)

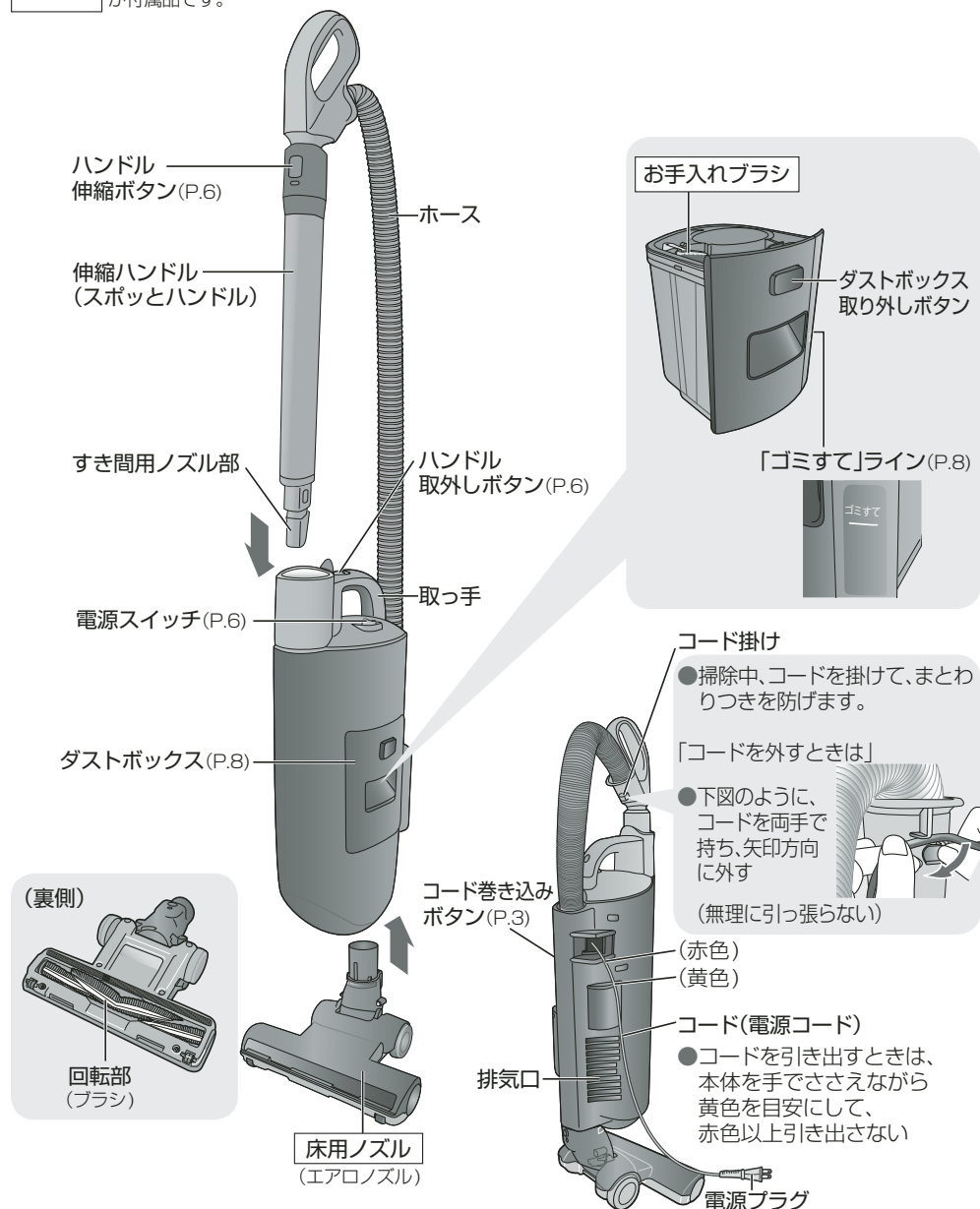
下記のような状態で運転を続けると、保護装置が働き、運転が停止し操作できなくなります。(P.12)

- ゴミが「ゴミすて」ラインを超えている
- 吸込口をふさぐ
- ホース、ノズルにゴミが詰まっている

各部の名前

付属品を確認しよう

□ が付属品です。

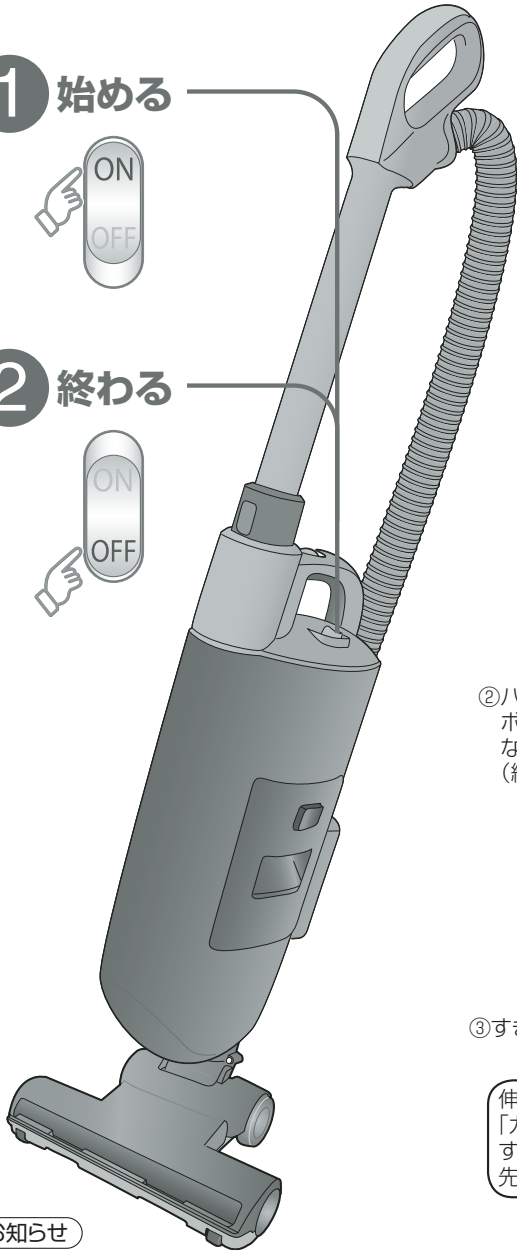


掃除する

1 始める

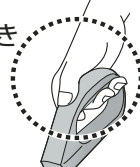


2 終わる



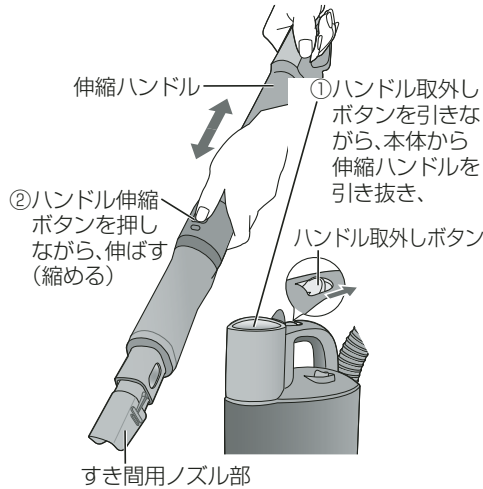
■ハンドルを伸縮するとき

→ 部分を持って
ハンドル伸縮ボタン
を押しながら、
伸ばす(縮める)



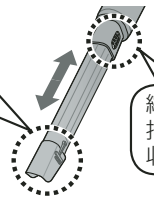
運転状態では吸引により、
ハンドルが勢いよく縮みます。

すき間用ノズル部



③すき間用ノズル部を伸ばす(縮める)

伸ばす：
「カチッ」と音が
するまで
先端を引っ張る



縮める：
押しながら
収納する

お知らせ

- 安全のため、床用ノズルを床から浮かせると、回転部(ブラシ)の回転が止まります。

お願い

- ピアノなどの光沢のある所には使わない(傷が付く恐れ)

「おそうじの裏技、使いこなし！」

掃除する場所に合わせて・・・

押さえつけずに、
軽くゆっくり動かしましょう！

階段も・・・

すき間用ノズル部



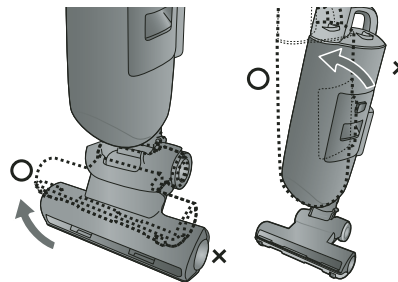
家具の すき間に・・・ すき間用ノズル部



ソファや 部屋の隅は・・・ すき間用ノズル部



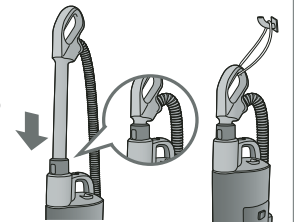
すき間用ノズル部を使うときは・・・



上図の位置にしてください。
床用ノズルが下がっていたり、本体が傾いていると、
吸込力が弱くなります。

収納するとき

- 伸縮ハンドルは必ず縮めた状態で収納する



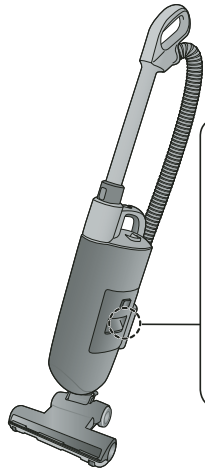
- 右図のようにひもを通し、倒れないように市販の「吊り金具」などに掛けて、収納することもできます。

ゴミを捨てる



「ゴミすて」ラインを
超える前に…

ゴミ捨て時期の目安は…



「ゴミすて」ラインを超える前にゴミを捨てることにより、フィルターの目詰まりや本体とノズルにゴミが詰まることを防止します。

- ゴミは、ダストボックスに均一にたまりません。ダストボックスを取り出して、ゴミ量を確認してください。
- 砂ゴミなどの目詰まりしやすいゴミは、少量でも吸込力を低下させるため、早めにゴミを捨て、ダストボックス内やプレフィルターのお手入れをしてください。(P.10~11)

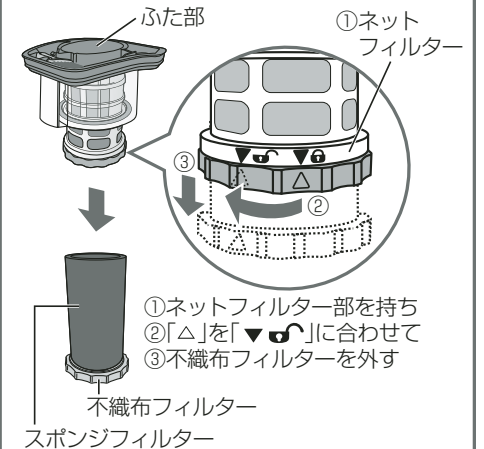
ダストボックスの ゴミを捨てる

- 1 ダストボックスを外す**
 - ボタンを押しながら、引き出す
- 2 ふた部を取り出し、ゴミを捨てる**
 - 大きなゴミ袋など
- 3 ふた部のゴミを落とす**
 - お手入れブラシ(付属)で、○のゴミやほこりを取り除く
 - ネットフィルターにゴミが付いているときは、お手入れする(P.11)
- 4 ふた部を取り付けてからダストボックスを戻す**
 - 「カチッ」と音がするまで確実に押し込む

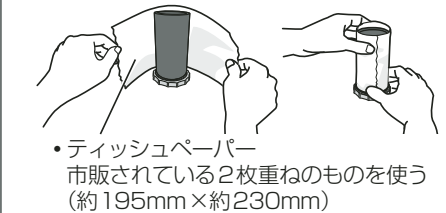
ティッシュペーパーを使って… お手入れを楽にする裏技!

ティッシュペーパーを取り付けて、内部のフィルターなどの汚れの付着を少なくすることができます。ティッシュペーパーを取り付けると、吸込力は通常より早く弱くなります。ティッシュペーパーの交換は、早めに行ってください。

- ① ダストボックスからふた部を取り出す(左ページ)
- ② ふた部からスポンジフィルターを取り出す



- ③ スポンジフィルターにティッシュペーパーを巻く



- ④ 各部品をもとのように取り付ける

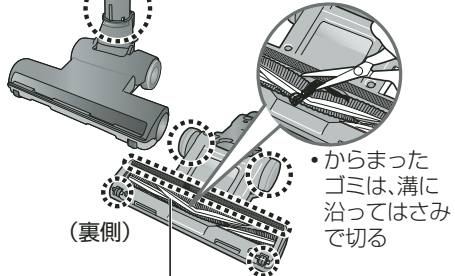
お手入れする 吸込力が弱くなったとき・月一回程度

お手入れの前には、電源スイッチを「OFF」にし、電源プラグを抜いてください。

床用ノズル

ゴミを取る

部分のゴミを取り除く (回転部を除く)



■回転部(ブラシ)を水洗いしたいとき

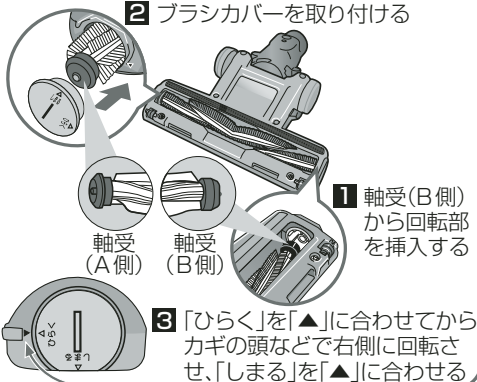
1 カギの頭などで、「ひらく」を「▲」に合わせて、ブラシカバーを外す

2 回転部を取り出す

●回転部は水洗いし、十分に乾燥させる

■取り付けるとき (取り外したときと逆の手順)

2 ブラシカバーを取り付ける



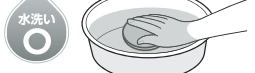
冷却穴(裏側)



1 下図のように外し、

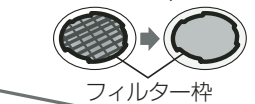


2 外したプレフィルターは軽くはたいてほこりを落とすまたは、軽く水洗い



●水にひたして、押し洗いする (縮みや変形を防ぐため、もみ洗いや洗濯機洗いをしない)
●十分に乾燥させる

3 フィルター枠に確実に差し込む(裏表の区別はありません)



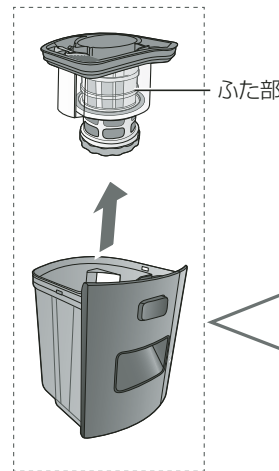
お願い

- 水洗いしたときは…
 - ・水気を切り、十分に乾燥させる (においの発生や目詰まりの原因に)
 - ・ドライヤーなどの熱風を当てない (フィルター：縮んでゴミが侵入し、故障の原因に) (回転部：変形や故障の原因に)
- 洗剤・ベンジン・シンナー・アルコールなどを使わない(ひび割れや変色の原因に)
- 化学ぞうきんをご使用の際は、その注意書に従う

本体・付属品



●柔らかい布で水ぶき (固くしぼる)



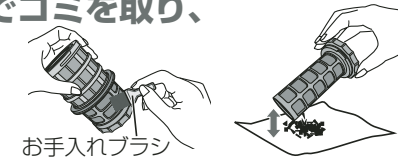
ダストボックス

●ダストボックスの透明度は、掃除回数が増すにつれて低下しますが、性能には影響ありません。

ダストボックス

こまめなお手入れ

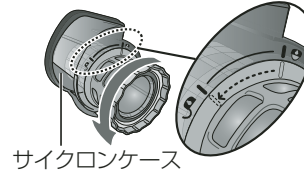
お手入れブラシでゴミを取り、軽くはたいてほこりを落とす



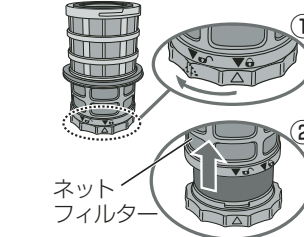
■取り外しかた

1 ダストボックスからふた部を取り出し、ゴミを捨てる(P.9)

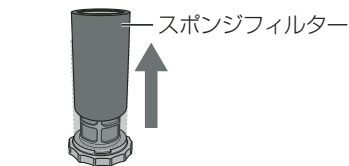
2 「I」を「II」に合わせて外す



3 「△」を「▼」に合わせて外す



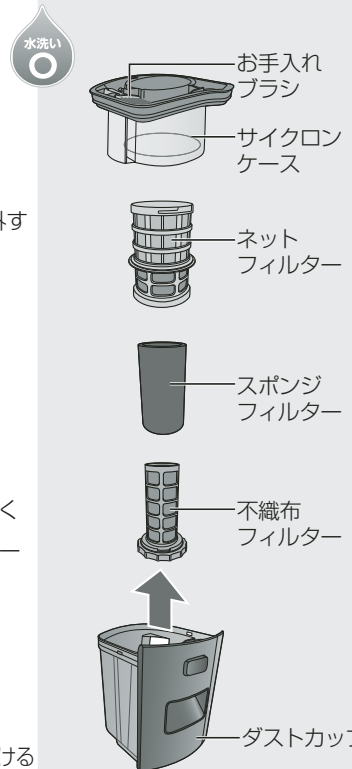
4 スポンジフィルターを引き抜く



■取り付けかた

取り外したときと逆の手順で取り付ける

●汚れが気になるときやゴミが取れにくい場合 (フィルターはきれいに見えても目詰まりしている場合があります)
➔①ゴミを取って、水洗いする
②水気を切り、十分に乾燥させる



故障かな？

修理を依頼される前に、まず次の項目をご確認ください。

	こんなときは	ここをご確認ください
電源・運転	運転できない	●電源プラグがコンセントにしっかり差し込まれていましたか？
	何もしていないのに吸込力が弱くなる、または運転が止まる	●モーターの過熱を防ぐため、保護装置が働いていませんか？ →①電源スイッチを「OFF」にし、 ②電源プラグを抜き ③5～30分待つ(モーターが冷えて、保護装置が解除される) ④保護装置が働いた原因(P.4)を調べてください。 ・ダストボックスのゴミが「ゴミすて」ラインを超えたまま連続運転した →ダストボックスのゴミを捨て、お手入れをする(P.8～11) ・ホース・ノズルにゴミが詰まった →詰まったゴミを取り除く
	床用ノズルの回転部(ブラシ)が止まる	●安全のため、床用ノズルを床から浮かせると回転部(ブラシ)の回転が止まります。 ●回転部(ブラシ)にゴミやひもが巻きついたり、詰まっていますか？(P.10) ●毛足の長いじゅうたんなど、じゅうたんの種類によっては、回転部(ブラシ)の回転が遅くなったり、回転しない場合があります。
吸込力	床用ノズルからの吸込力が弱い	●ゴミがいっぱいになっていませんか？ ●ダストボックス内・プレフィルターが目詰まりしていませんか？ →お手入れしてください。(P.10) ●伸縮ハンドルが確実にセットされていますか？ →「カチッ」と音がするまで、確実に差し込んでください。 ●ノズルからダストボックスまでの吸気路にゴミが詰まっていますか？ →詰まっているゴミを割りばしなどで取り除いてください。(P.4)
	すき間用ノズル部からの吸込力が弱い	●すき間用ノズル部にゴミが詰まっていますか？ ●床用ノズルが下がっていませんか？ →床用ノズルを起こしてください。(P.7) ●本体を傾けていませんか？ →本体を立ててください。(P.7)

修理を依頼される前に、まず次の項目をご確認ください。

	こんなときは	ここをご確認ください
コード	排気からゴミのにおいがする	●においの強いゴミを吸ったまま放置しておくと、運転直後にゴミのにおいがすることがあります。 →運転を繰り返しても気になるときは、お手入れしてください。(P.10) →各フィルターをお手入れしてください。(P.10)
	コードが引き出せない	●コードが絡んでいませんか？ →無理に引き出さず、コード巻き込みボタン(P.3)を押しながら「巻き込み」「引き出し」を繰り返してください。
ノズル	コードが全部入らない	●コードが片寄って巻き込まれたりしていませんか？ →2～3mほど引き出して、もう一度巻き込んでください。
	確認後、なお異常があるとき	●お買い求め先まで保証書を添えて、製品(本体・床用ノズル)をご持参ください。 ※詳しくは、「保証とアフターサービス」(P.14～15)をご参照ください。

保証とアフターサービス よくお読みください

修理・使い方・お手入れなどは

■まず、お買い求め先へご相談ください

▼お買い上げの際に記入されると便利です

お買い求め先	_____
電話	_____
お買い上げ日	年 月 日

修理を依頼されるときは

「故障かな?」(12~13ページ)でご確認のあと、直らないときは、まず電源プラグを抜いて、お買い求め先へご連絡ください。

製品名	電気掃除機
品番	MC-U52A
故障の状況	できるだけ具体的に

- 保証期間中は、保証書の規定に従ってお買い求め先が修理をさせていただきますので、恐れ入りますが、製品に保証書を添えてご持参ください。

保証期間：お買い上げ日から本体 1 年間

- 保証期間終了後は、診断をして修理できる場合は、ご要望により修理させていただきます。

*修理料金は、次の内容で構成されています。

技術料	診断・修理・調整・点検などの費用
部品代	部品および補助材料代
出張料	技術者を派遣する費用

*補修用性能部品の保有期間 **6年**

当社は、本製品の補修用性能部品(製品の機能を維持するための部品)を、製造打ち切り後6年保有しています。

■転居や贈答品などでお困りの場合は、以下の窓口にご相談ください

- 修理に関するご相談は…

パナソニック 修理ご相談窓口

ナビダイヤル (全国共通番号) **0570-087-087**

- 呼び出し音の前にNTTより通話料金の目安をお知らせします。
- 携帯電話・PHS・IP/ひかり電話等、ナビダイヤルがご利用できない場合は、各地の「修理ご相談窓口」におかけください。

※ご使用の回線(IP電話やひかり電話など)によっては、回線の混雑時に数分で切れることがあります。

※「よくある質問」「メールでのお問い合わせ」などはホームページをご活用ください。

<<http://panasonic.co.jp/cs/>>

- 使いかた・お手入れなどのご相談は…

パナソニック お客様ご相談センター 365日 受付9時~20時

電話 フリーダイヤル **0120-878-365**

■携帯電話・PHSでのご利用は… **06-6907-1187**

■FAX フリーダイヤル **0120-878-236**

Help desk for foreign residents in Japan
Tokyo (03)3256-5444 Osaka (06)6645-8787

Open: 9:00 - 17:30 (closed on Saturdays/Sundays/national holidays)

※上記の内容は、予告なく変更する場合があります。ご了承ください。

ご相談におけるお客様に関する情報のお取り扱いについて

- お客様の個人情報やご相談内容を、その対応や修理確認などのために利用し、残すことがあります。
- 個人情報やご相談の記録を適切に管理し、正当な理由がある場合を除き、第三者に提供しません。
- ナンバーディスプレイを採用し、折り返し電話させていただくことがあります。

(お問い合わせは、ご相談された窓口にご連絡ください)

■各地域の修理ご相談窓口 ※電話番号をよくお確かめの上、おかけください。

●地区・時間帯によって、集中修理ご相談窓口に転送させていただく場合がございます。

北海道地区	札幌	☎ (011)894-1251	札幌市厚別区厚別南2丁目17-7
	旭川	☎ (0166)22-3011	旭川市2条通16丁目1166
	帯広	☎ (0155)33-8477	帯広市西20条北2丁目23-3
	函館	☎ (0138)48-6631	函館市西桔梗589番地241 (函館流通卸センター内)
東北地区	青森	☎ (017)775-0326	青森市大字浜田字豊田364
	秋田	☎ (018)868-7008	秋田市外旭川字小谷地3-1
	岩手	☎ (019)645-6130	盛岡市厨川5丁目1-43
	宮城	☎ (022)387-1117	仙台市宮城野区扇町7-4-18
	山形	☎ (023)641-8100	山形市平清水1丁目1-75
	福島	☎ (024)991-9308	郡山市亀田1丁目51-15
首都圏地区	栃木	☎ (028)689-2555	宇都宮市上戸祭3丁目3-19
	群馬	☎ (027)254-2075	前橋市箱田町325-1
	茨城	☎ (029)864-8756	つくば市筑穂3丁目15-3
	埼玉	☎ (048)728-8960	桶川市赤堀2丁目4-2
	千葉	☎ (043)208-6034	千葉市中央区末広5丁目9-5
	東京	☎ (03)5477-9700	東京都世田谷区宮城2丁目26-17
	山梨	☎ (055)222-5822	甲府市宝1丁目4-13
	神奈川	☎ (045)847-9720	横浜市港南区日野5丁目3-16
	新潟	☎ (025)286-0180	新潟市東区東明1丁目8-14
	石川	☎ (076)280-6608	金沢市玉鉾2丁目266番地
中部地区	富山	☎ (076)424-2549	富山市根塚町1丁目1-4
	福井	☎ (0776)21-0622	福井市問屋町2丁目14
	長野	☎ (0263)86-9209	松本市寿北7丁目3-11
	静岡	☎ (054)287-9000	静岡市葵区千代田7丁目7-5
	愛知	☎ (052)819-0225	名古屋瑞穂区堀入町8-10
	岐阜	☎ (058)278-6720	岐阜市中鶯4丁目42
	高山	☎ (0577)33-0613	高山市花岡町3丁目82
近畿地区	三重	☎ (059)254-5520	津市久居野村町字山神421
	滋賀	☎ (077)582-5021	守山市水保町1166番地の1
	京都	☎ (075)646-2123	京都市南区上鳥羽中河原3番地
	大阪	☎ (06)6359-6225	大阪市城東区関目2丁目15-5
	奈良	☎ (0743)59-2770	大和郡山手筒井町800番地
	和歌山	☎ (073)475-2984	和歌山市中島499-1
	兵庫	☎ (078)796-3140	神戸市須磨区弥栄台3丁目13-4
中国地区	鳥取	☎ (0857)26-9695	鳥取市安長295-1
	米子	☎ (0859)34-2129	米子市米原4丁目2-33
	松江	☎ (0852)23-1128	松江市平成町182番地14
	出雲	☎ (0853)21-3133	出雲市渡橋町416
	浜田	☎ (0855)22-6629	浜田市下府町327-93
	岡山	☎ (086)242-6236	岡山市北区田中138-110
	広島	☎ (082)295-5011	広島市西区南観音1丁目13-5
	山口	☎ (083)973-2720	山口市小郡下郷220-1
	香川	☎ (087)868-6388	高松市勸使町152-2
	徳島	☎ (088)624-0253	徳島市沖浜2丁目36
四国地区	高知	☎ (088)834-3142	高知市仲田町2-16
	愛媛	☎ (089)905-7544	愛媛県伊予郡砥部町八倉75-1
	福岡	☎ (092)593-9036	春日市春日公園3丁目48
	佐賀	☎ (095)226-9151	佐賀市鍋島町大字八戸字上深町3044
	長崎	☎ (095)830-1658	長崎市東町1919-1
	大分	☎ (097)556-3815	大分市秋原4丁目8-35
	宮崎	☎ (0985)63-1213	宮崎市本郷北方字草葉2099-2
九州地区	熊本	☎ (096)367-6067	熊本市健軍本町12-3
	天草	☎ (0969)22-3125	天草市港町18-11
	鹿児島	☎ (099)250-5657	鹿児島市与次郎1丁目5-33
	大島	☎ (0997)53-5101	奄美市名瀬朝仁町11-2
	沖縄地区	沖縄	☎ (098)877-1207

所在地、電話番号は変更になることがありますので、あらかじめご了承ください。

最新の「各地域の修理ご相談窓口」はホームページをご活用ください。 <http://panasonic.co.jp/cs/service/area.html>

0509

仕様

仕様

電源	AC100 V 50-60 Hz
消費電力	900 W
外形寸法	(使用時)幅250 mm×奥行241 mm×高さ995 mm (収納時)幅250 mm×奥行241 mm×高さ750 mm
コードの長さ	5 m
質量	4.1 kg (床用ノズル含む)
集じん容積	0.3 L(ゴミすてラインまで) 0.6 L(最大容積)
運転音	67 dB
吸込仕事率	330 W
付属品	・床用ノズル (1コ) ・お手入れブラシ (1コ)

別売品

(希望小売価格は、2009年10月現在)

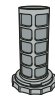
■ネットフィルター

品番：AMV26K-5F0V
希望小売価格：420円
(税抜 400円)



■不織布フィルター

品番：AMV96K-5F0V
希望小売価格：525円
(税抜 500円)



■スポンジフィルター

品番：AMV30K-5F0V
希望小売価格：315円
(税抜 300円)



別売品は販売店でお買い求めいただけます。 CLUB Panasonic パナソニックの家電製品直販サイト「パナセンス」
でもお買い求めいただけます。
Pana Sense <http://club.panasonic.jp/mall/sense/>

愛情点検

長年ご使用の電気掃除機の点検を！



こんな
症状は
ありませんか

- 電源スイッチを「ON」にしても
運転しない
- 電源プラグやコードを動かすと、
通電したりしなかったりする
- 運転中、時々止まる
- 運転中、異常な音がある
- 本体が変形したり、異常に熱い
- ホースが破れている
- こげくさい「におい」がする
- その他の異常、故障がある

ご使用
中止

事故防止のため、
すぐに電源スイッチを
「OFF」にし、
電源プラグを抜いて、
販売店へ点検を
ご依頼ください。

パナソニックの会員サイト「**CLUB Panasonic**」で「**ご愛用者登録**」をしてください

お宅の家電情報をまとめて登録管理！ エンジョイポイントをためてプレゼントに応募！

PC <http://club.panasonic.jp/>

携帯 <http://mobile.club.panasonic.jp/>



※このサービスは
WEB 限定のサービスです。

パナソニック株式会社 クリーナービジネスユニット

〒527-8501 滋賀県東近江市林田町1500番地