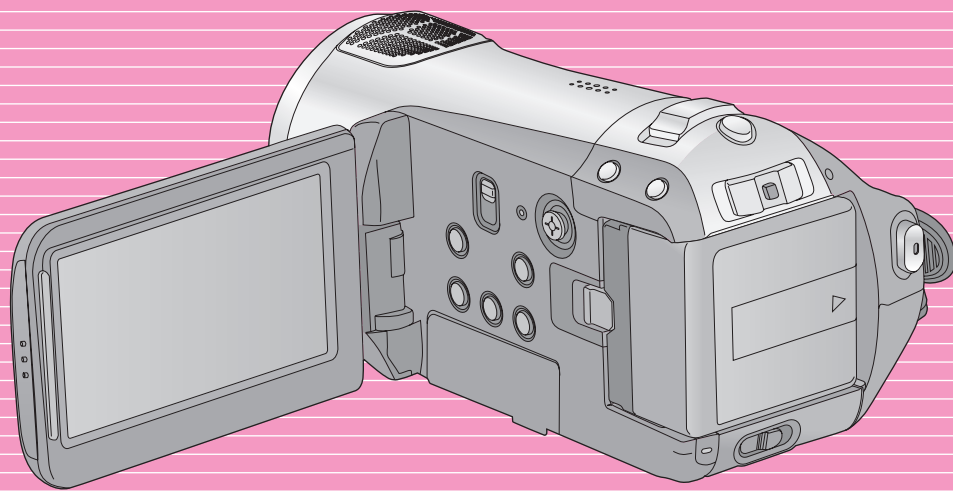


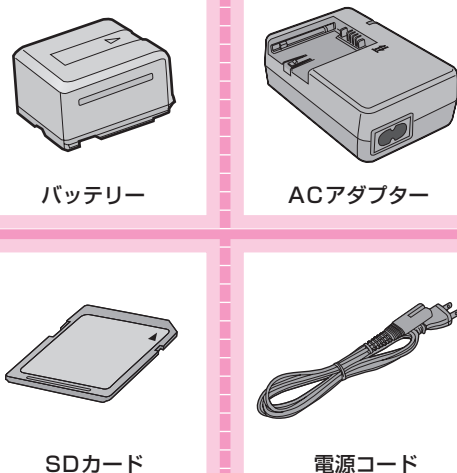
かんたん操作ガイド

はじめてお使いになる方へ



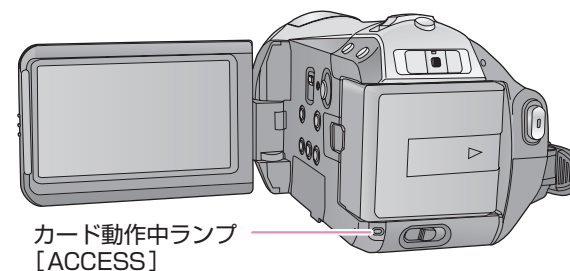
VQC6485

かんたん操作ガイドで使用する付属品

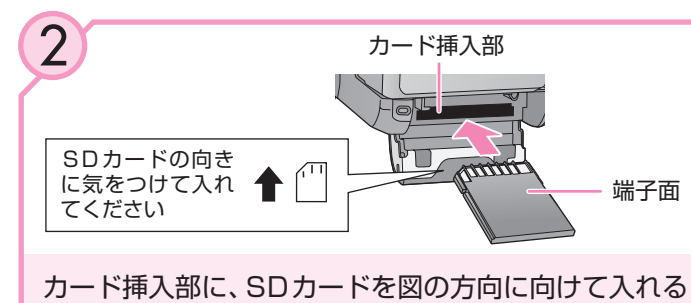
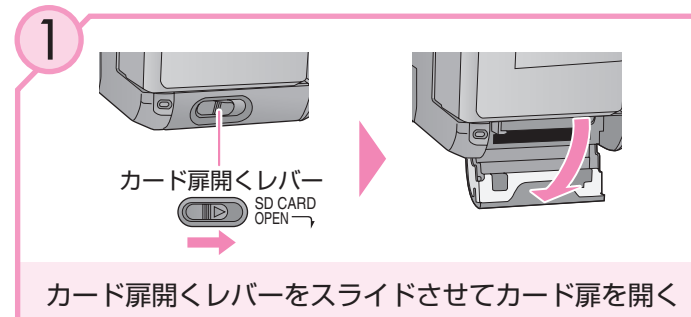
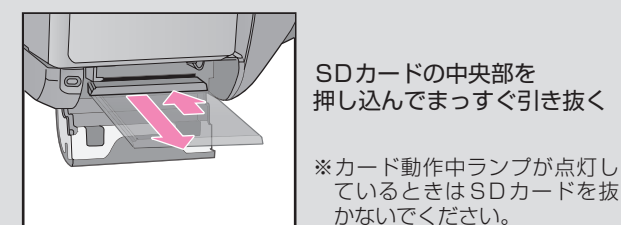


2 SDカードを入れる

より詳しくは→取扱説明書 P17~18



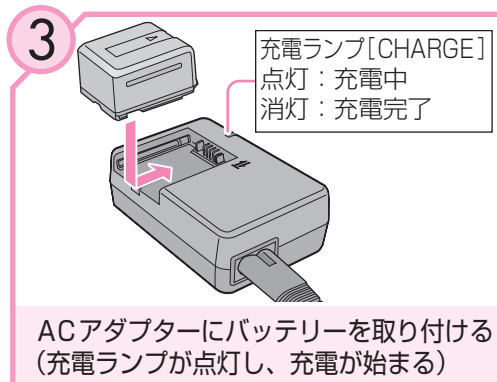
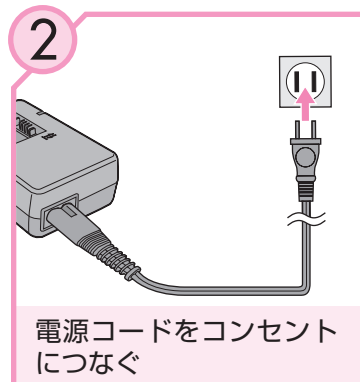
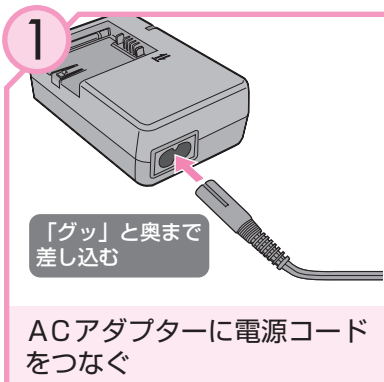
SDカードを出す



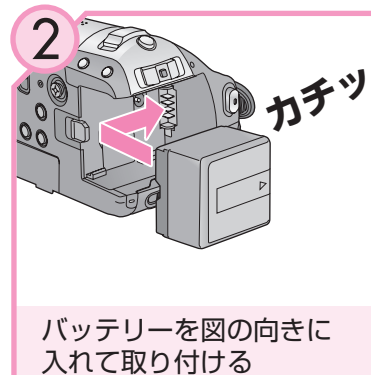
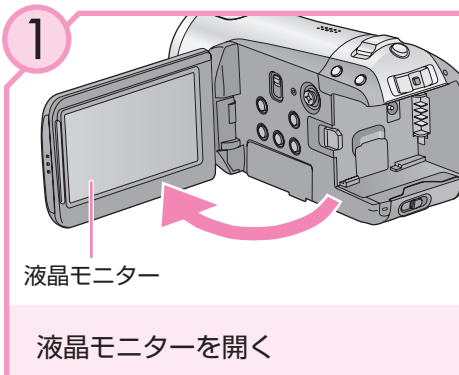
1 バッテリーを充電して取り付ける

より詳しくは→取扱説明書 P14~15

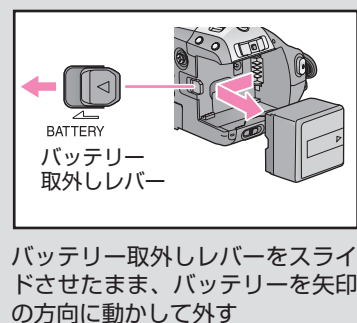
充電する



取り付ける



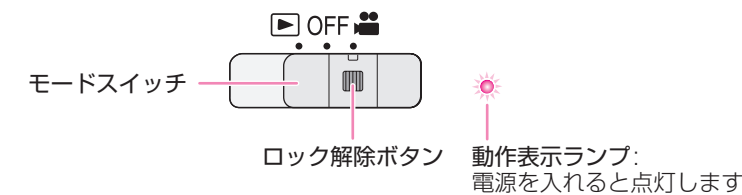
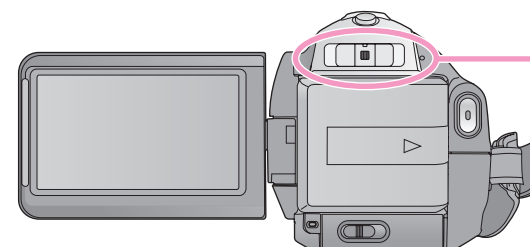
バッテリーを外す



3 電源を入れる

より詳しくは→取扱説明書 P19

モードスイッチをOFFから または に合わせると電源が入ります



「OFF」から他のモードにするときは、ロック解除ボタンを押しながら、モードスイッチを または に合わせる

	撮影モード	SDカードにビデオや写真を記録します。
	再生モード	ビデオや写真を再生します。

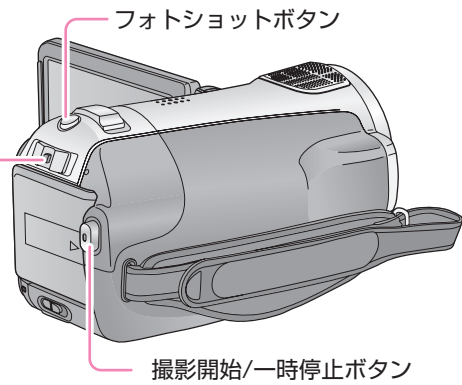
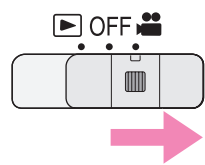
電源を切る



4 撮影する

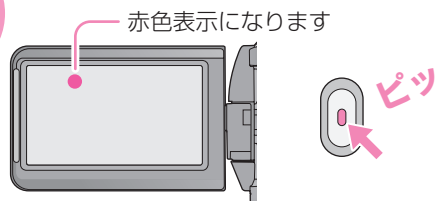
より詳しくは→取扱説明書 P30~35

モードスイッチを に合わせる



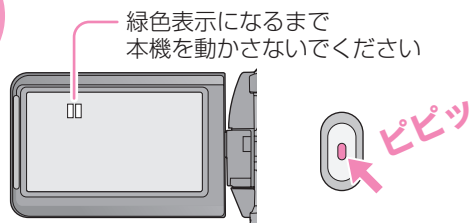
ビデオを撮影する

撮影を始める



撮影開始/一時停止ボタンを押す

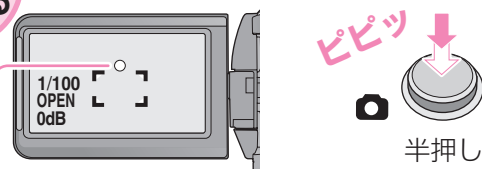
撮影を停止する



もう一度、撮影開始/一時停止ボタンを押す

写真を撮影する

ピントを合わせる



シャッターチャンスマーク: ピントが合うと緑点灯します

フォトショットボタンを半押しする

撮影する



フォトショットボタンを全押しする

●ビデオ撮影中に記録することもできます。(半押しは働きません)

撮影アシストについて

より詳しくは→取扱説明書 P33

上手に撮影できるよう、手ぶれ時や暗い場所などで撮りかたのアドバイスを表示します。

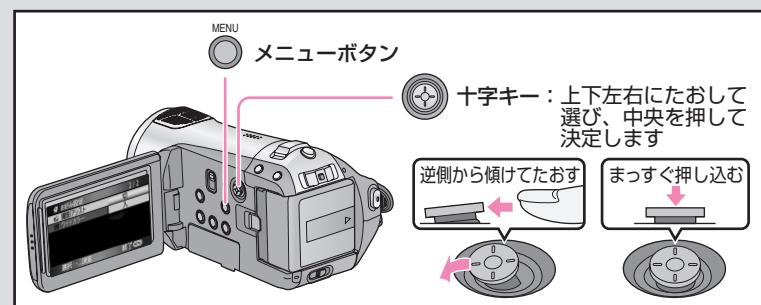


●お買い上げ時はメッセージを表示する設定になっています。

以下のような場合にメッセージが表示されます

- 本機を速く動かしたとき
- 手ぶれが大きいとき(手ぶれ補正を切にしているときのみ)
- 逆光など映像のコントラストが強すぎるとき
- 映像が暗すぎるとき

メッセージを表示させないようにするには

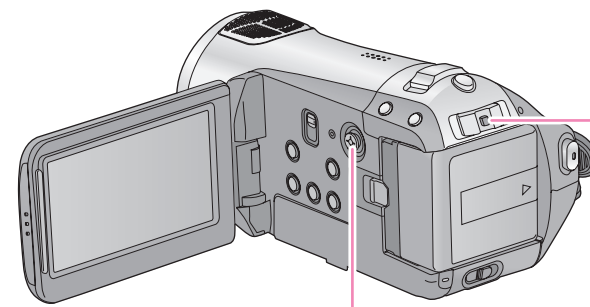


- ① メニューボタンを押してメニュー画面を表示する
- ② 十字キーで「**お好み設定**」→「**撮影アシスト**」→「**切**」を選ぶ
- ③ メニューボタンを押してメニュー設定を終了する

5 再生する

より詳しくは→取扱説明書 P54~59

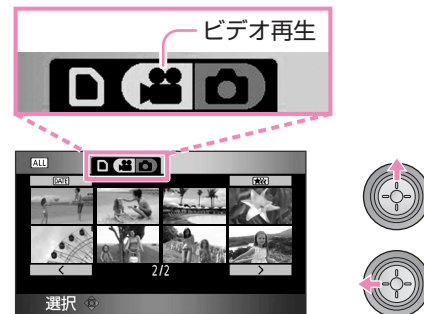
モードスイッチを に合わせる



十字キー: 再生シーンの選択や操作を行います

ビデオを再生する

1 (ビデオ再生) を選ぶ



2 再生するシーンを選んで、中央を押して決定する



●9シーン以上記録されている場合は、 / を選んで中央を押すと、次の(前の)ページが表示できます。

3 十字キーで再生中の操作をする



	再生/一時停止
	早戻し再生
	早送り再生
	停止してサムネイル表示に戻る

写真を再生する

1 (写真再生) を選ぶ

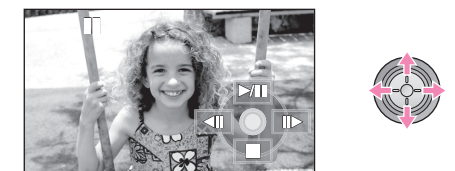


2 再生する写真を選んで、中央を押して決定する



●写真が9枚以上記録されている場合は、 / を選んで中央を押すと、次の(前の)ページが表示できます。

3 十字キーで再生中の操作をする



	スライドショーの開始/一時停止
	前の写真を再生
	次の写真を再生
	停止してサムネイル表示に戻る