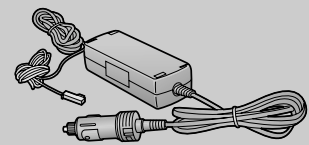


Panasonic

カー電源アダプター

取扱説明書

品番 DY-DC95



本機は当社製のポータブルDVDプレーヤー専用です。対応機種については、DVDプレーヤーの取扱説明書・カタログをご覧ください。

このたびは、カー電源アダプターをお買い上げいただき、まことにありがとうございました。

この取扱説明書と保証書をよくお読みのうえ、正しくお使いください。そのあと保存し、必要などにお読みください。保証書は、「お買い上げ日・販売店名」などの記入を必ず確かめ、販売店からお受け取りください。

保証書付き

上手に使って上手に節電



この取扱説明書の印刷には、植物性大豆油インキを使用しています。

便利メモ(おぼえのため、記入されると便利です。)

お買い上げ日	年 月 日	品 番	DY-DC95
販売店名	i () -		

松下電器産業株式会社

AVC ネットワーク事業グループ

〒571-8505 大阪府門真市松生町1番4号

C Matsushita Electric Industrial Co., Ltd. (松下電器産業株式会社) 2001

RQT6008-S F0501EH0

Panasonic

パナソニック音響製品保証書

持込修理

本書はお買い上げの日から下記期間中故障が発生した場合には本書裏面記載内容で無料修理を行うことをお約束するものです。詳細は裏面をご参照ください。

品 番	DY-DC95
保証期間	お買い上げ日から 本体 1 年間
お買い上げ日	年 月 日
お客様	ご住所
	お名前
販売店	電話 () -
	住所・氏名
電話 () -	

松下電器産業株式会社

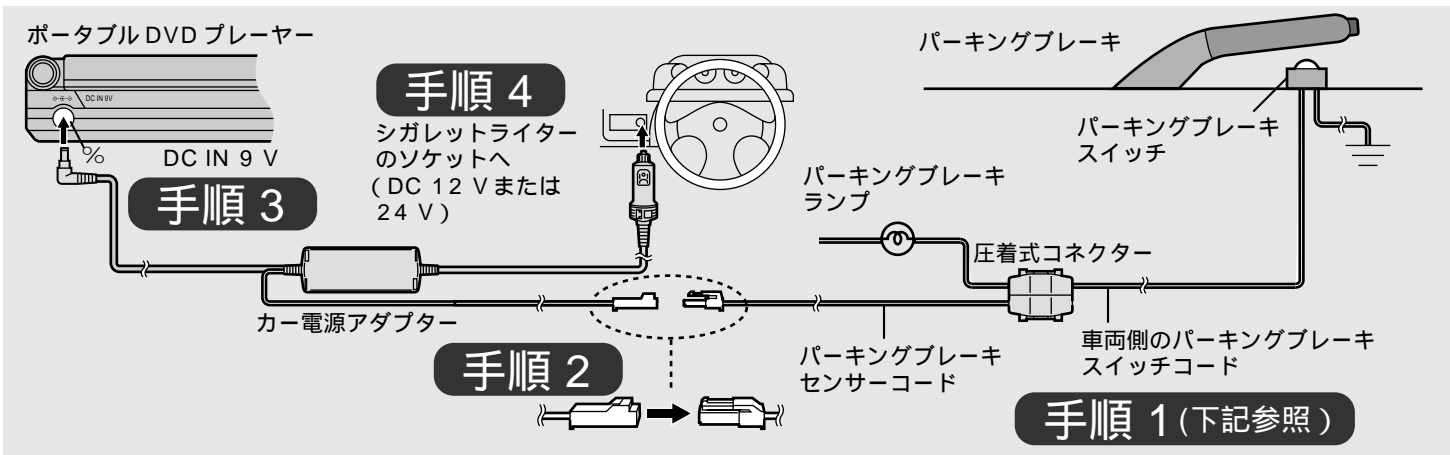
AVC ネットワーク事業グループ

〒571-8505 大阪府門真市松生町1番4号 TEL (06) 6909-1021

ご販売店様へ 印欄は必ず記入してお渡しください。

ポータブルDVDプレーヤーと接続する

接続は下図の手順で行います。



お願い

上記の接続は一例です。車種によっては取付位置 / 配線方法が異なる場合がありますので、詳しくはお車をお買い求めの販売店または自動車整備会社などにご相談ください。

バッテリーパックを取りつけたままDVDプレーヤーの電源を切ると、充電状態になり、車のバッテリー上がりの原因となりますので、ご使用にならないときは、シガレットライターソケットからシガープラグを抜いてください。

本機ではバッテリーパックを充電しないでください。充電する場合には、DVDプレーヤーに付属のACアダプターをご使用ください。

お知らせ

エンジン始動時などにDVDプレーヤーの電源が切れる場合がありますが、故障ではありません。DVDプレーヤーの電源スイッチを入れ直してください。

長時間使用するときには、車のバッテリー上がりにご注意ください。

手順1 パーキングブレーキセンサーコード(付属)を接続する

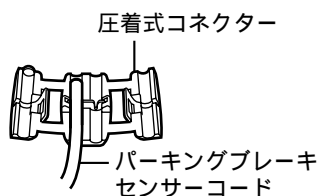
走行中(運転中)の操作は、前方不注意となり、大変危険です。本機では、お客様の安全を守るため、走行中の操作を制限しています。走行中か停車中(パーキングブレーキを引いた状態)かを判断するために、パーキングブレーキセンサーコードを接続します。パーキングブレーキセンサーコードを正しく接続していないと、停車中でも走行中と同様に操作が制限されます。

付属品

- パーキングブレーキセンサーコード(RJL1M001S15)
- 圧着式コネクタ(RJT060R02)
- ヒューズ(XBA1C40NBAU)
- ヒューズは、シガープラグの中に入っています。

付属品の買い替えについて
サービスルートでお買い求めいただけます。()内の品番でお買い上げの販売店へご相談ください。

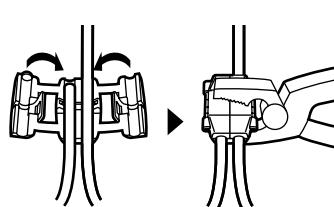
- 1 パーキングブレーキセンサーコード(付属)の先端を圧着式コネクタ(付属)の溝に取り付ける。



- 2 圧着式コネクタを車両側のパーキングブレーキスイッチコードに取り付ける。

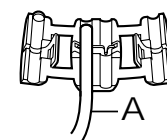


- 3 圧着式コネクタを折りたたみ、ペンチなどでしっかりと固定する。



お願い

接続を間違えたときは、Aの位置でパーキングブレーキセンサーコードを切り、新しい圧着式コネクタをお買い求めになり、正しい位置に取り付け直してください。(圧着式コネクタを無理に外すと断線の原因になります。)



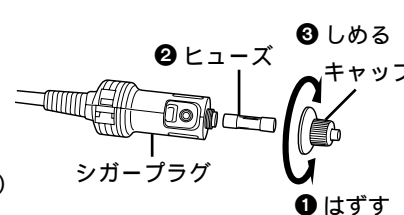
取り付けと接続が終わったら、ブレーキランプやバックランプ、ホーン、ウinkerなどの電装品が正しく動作するか確認してください。

お知らせ

パーキングブレーキセンサーコードは、適当な長さに切って接続できます。車両側のパーキングブレーキスイッチコードが細い場合、接続が不十分になり、正しく動作しないことがあります。パーキングブレーキセンサーコードを正しく接続していない場合、停車中にパーキングブレーキを引いても、走行中と判断し機能や操作を制限します。再度接続をお確かめください。

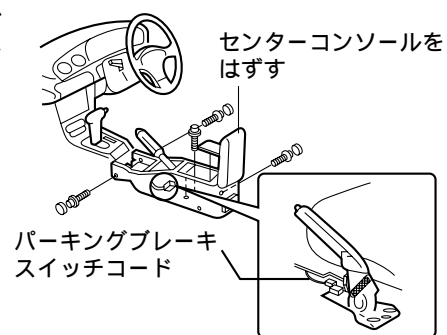
ヒューズの取り換え方

- 1 キャップを反時計方向に回し、はずす。
- 2 ヒューズを交換する。(ヒューズは、必ず125V、4Aで指定のものをお使いください)
- 3 キャップを時計方向に回し、しっかりとしめる。

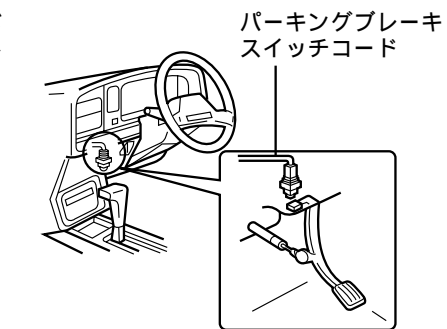


パーキングブレーキスイッチコードの位置

パーキングブレーキがハンドブレーキの場合(例)



パーキングブレーキがフットブレーキの場合(例)



故障かな!?

まず、下記の点をご確認ください。直らない場合は、お買い上げの販売店へご相談ください。

こんなときは	ここをお確かめください
電源が入らない	コードが外れていませんか。確実に接続してください。 端子やプラグが外れて汚れていませんか。きれいにふいて接続してください。 シガープラグのヒューズが切れていませんか。ヒューズを交換してください。 車のバッテリーの電圧が低下していませんか。車のバッテリーを充電してください。

お手入れ

柔らかい布でふいてください。ひどい汚れは、薄めた台所用洗剤(中性)を含ませた布でふき、後はからぶきしてください。

- ・アルコールやシンナーは使わないでください。
- ・化学ぞうきんをご使用の際は、その注意書に従ってください。

主な仕様

入力電圧:	DC 12/24 V	ケーブルの長さ	
出力電圧/電流:	DC 9 V/2 A	入力側/出力側:	1.5 m/1.8 m
消費電力:	35 W	質量:	約 400 g
本体寸法(幅×奥行×高さ):	133 × 50 × 37 mm	使用温度範囲:	+5°C ~ 35°C

この仕様は、性能向上のため変更することがあります。

保証とアフターサービス

よくお読みください

修理・お取り扱い・お手入れ

などのご相談は...

まず、お買い上げの販売店へ

お申し付けください

転居や贈答品などで困りの場合は...

修理は、サービス会社・販売会社の「修理ご相談窓口」へ!

その他のお問い合わせは、「お客様ご相談センター」へ!

保証書(表紙の下をご覧ください)

お買い上げ日・販売店名などの記入を必ず確かめ、お買い上げの販売店からお受け取りください。よくお読みのと、保存してください。

保証期間：お買い上げ日から本体1年間

補修用性能部品の保有期間

当社は、カー電源アダプターの補修用性能部品の、製造打ち切り後8年保有しています。

注)補修用性能部品とは、その製品の機能を維持するために必要な部品です。

お取り扱い・お手入れなどのご相談

ナショナル/パナソニック お客様ご相談センター

電話 フリーダイヤル ☎ **0120-878-365**

FAX フリーダイヤル ☎ **0120-878-236**

365日 / 受付9時~20時

Help desk for foreign residents in Japan

外国人 / 海外仕様商品(ツーリスト商品他)等ご相談窓口

Tokyo (03)3256-5444 **Osaka** (06)6645-8787

Open: 9:00 - 17:30 (closed on Saturdays/Sundays/national holidays)

修理を依頼される時

4ページの表に従ってご確認のあと、直らないときは、まず、シガープラグを抜いて、お買い上げの販売店へご連絡ください。

保証期間中は

保証書の規定に従って、お買い上げの販売店が修理させていただきますので、恐れ入りますが、製品に保証書を添えてご持参ください。

保証期間を過ぎているときは

修理すれば使用できる製品については、ご希望により有料で修理させていただきます。

修理料金の仕組み

修理料金は、技術料・部品代・出張料などで構成されています。

技術料は、診断・故障個所の修理および部品交換・調整・修理完了時の点検などの作業にかかる費用です。

部品代は、修理に使用した部品および補助材料代です。

出張料は、製品のある場所へ技術者を派遣する場合の費用です。

ご連絡いただきたい内容

品名	カー電源アダプター	お買い上げ日	年 月 日
品番	DY-DC95	故障の状況	

修理に関するご相談

ナショナル/パナソニック 修理ご相談窓口

ナビダイヤル(全国共通番号) ☎ **0570-087-087**

お客様がおかけになった場所から最寄りの修理ご相談窓口につながります。呼出音の前にNTTより通話料金の目安をお知らせします。

携帯電話・PHS等からは最寄りの修理ご相談窓口へ直接おかけください。

ナショナル/パナソニック 修理ご相談窓口

北海道地区		
札幌	札幌市厚別区厚別南2丁目17-7 ☎(011)894-1251	帯広
		帯広市西19条南1丁目7-11 ☎(0155)33-8477
旭川	旭川市2条通21丁目左1号 ☎(0166)31-6151	函館
		函館市西桔梗589番地241(函館流通卸センター内) ☎(0138)48-6631

東北地区		
青森	青森市大字ハッ役字矢作1-37 ☎(017)739-9712	岩手
		盛岡市羽場13地割30-3 ☎(019)639-5120
秋田	秋田市御所野湯本2丁目1-2 ☎(018)826-1600	宮城
		仙台市宮城野区扇町7-4-18 ☎(022)387-1117
		山形
		山形市流通センター3丁目12-2 ☎(023)641-8100
		福島
		福島県安達郡本宮町字南ノ内65 ☎(0243)34-1301

首都圏地区		
栃木	宇都宮市御幸町194-20 ☎(028)689-2555	埼玉
		桶川市赤堀2丁目4-2 ☎(048)728-8960
群馬	高崎市大沢町229-1 ☎(027)352-1109	千葉
		千葉市中央区星久喜町172 ☎(043)208-6034
水戸	水戸市柳河町309-2 ☎(029)225-0249	東京
		東京都世田谷区宮坂2丁目26-17 ☎(03)5477-9780
つくば	つくば市花畑2丁目8-1 ☎(0298)64-8756	神奈川
		横浜市港南区日野5丁目3-16 ☎(045)847-9720
		新潟
		新潟市東明1丁目8-14 ☎(025)286-7725

中部地区		
石川	石川県石川郡野々町稲荷3丁目80 ☎(076)294-2683	長野
		松本市大字笹賀7600-7 ☎(0263)58-0073
富山	富山市寺島1298 ☎(076)432-8705	静岡
		静岡市西島765 ☎(054)287-9000
福井	福井市開発4丁目112 ☎(0776)54-5606	名古屋
		名古屋瑞穂区塩入町8-10 ☎(052)819-0225
		岡崎
		岡崎市岡町南久保28 ☎(0564)55-5719
		岐阜
		岐阜県本巣郡北方町高屋太子2丁目30 ☎(058)323-6010
		高山
		高山市花岡町3丁目82 ☎(0577)33-0613
		三重
		久居市森町字北谷1920-3 ☎(059)255-1380

近畿地区		
滋賀	守山市勝部6丁目2-1 ☎(077)582-5021	大阪
		大阪市北区本庄西1丁目1-7 ☎(06)6359-6225
京都	京都市南区上鳥羽石橋町20-1 ☎(075)672-9636	奈良
		大和郡山市椎木町404-2 ☎(0743)59-2770
		和歌山
		和歌山市中島499-1 ☎(073)475-2984
		兵庫
		神戸市中央区琴ノ緒町3丁目2-6 ☎(078)272-6645

中国地区		
鳥取	鳥取市安長295-1 ☎(0857)26-9695	出雲
		出雲市渡橋町416 ☎(0853)21-3133
米子	米子市米原4丁目2-33 ☎(0859)34-2129	浜田
		浜田市下府町327-93 ☎(0855)22-6629
松江	松江市西津田2丁目10-19 ☎(0852)23-1128	岡山
		岡山県都窪郡早島町矢尾807 ☎(086)292-1162
		広島
		広島市西区南観音8丁目13-20 ☎(082)295-5011
		山口
		山口市鑄銭司字鑄銭司団地北447-23 ☎(0839)86-4050

四国地区		
香川	高松市勅使町152-2 ☎(087)868-9477	高知
		南国市阿豊町中島331-1 ☎(088)866-3142
徳島	徳島県板野郡北島町鯛浜字かや108 ☎(088)698-1125	愛媛
		松山市土居田町750-2 ☎(089)971-2144

九州地区		
福岡	春日市春日公園3丁目48 ☎(092)593-9036	大分
		大分市萩原4丁目8-35 ☎(097)556-3815
佐賀	佐賀市本庄町大字本庄896-2 ☎(0952)26-9151	宮崎
		宮崎県宮崎郡清武町下加納366-2 ☎(0985)85-6530
長崎	長崎市東町1949-1 ☎(095)830-1658	熊本
		熊本市健軍本町12-3 ☎(096)367-6067
		天草
		本渡市港町18-11 ☎(0969)22-3125
		鹿児島
		鹿児島市与次郎1丁目5-33 ☎(099)250-5657
		大島
		名瀬市矢之脇町10-5 ☎(0997)53-5101

沖縄地区	
沖縄	浦添市城間4丁目23-11 ☎(098)877-1207

所在地、電話番号が変更になることがありますので、あらかじめご了承ください。

安全上のご注意

必ずお守りください

お使いになる人や他の人への危害、財産への損害を未然に防止するため、必ずお守りいただくことを、次のように説明しています。

表示内容を無視して誤った使い方をしたときに生じる危害や損害の程度を、次の表示で区分し、説明しています。

警告 この表示の欄は、「死亡または重傷などを負う可能性が想定される」内容です。

注意 この表示の欄は、「傷害を負う可能性または物的損害のみが発生する可能性が想定される」内容です。

お守りいただく内容の種類を、次の絵表示で区分し、説明しています。(下記は、絵表示の一例です。)

! この絵表示は、必ず実行していただく「強制」内容です。

⊘ このような絵表示は、してはいけない「禁止」内容です。

警告

! 安全のため、必ずパーキングブレーキスイッチコードを正しく接続する間違った取り付けをすると、安全機能が働かなくなり、事故の原因になります。

パーキングブレーキセンサーコードを接続するときは、パーキングブレーキを引いて、エンジンを切る車が動いて事故の原因になります。

本機はDC12VまたはDC24Vのマイナスアース車専用です。プラスアース車に使用すると、火災や故障の原因になります。

⊘ 故障や異常のまま使用しない煙が出たり、変なにおいがするなどの異常な状態で使用すると、発火などの原因になります。すぐに使用を中止して電源を切り、販売店にご相談ください。

⊘ 絶対に分解や修理・改造はしない故障したり、発火や事故の原因になります。修理は、販売店にご相談ください。

分解禁止

注意

⊘ 落下させたり、強い衝撃を加えない故障や火災の原因になることがあります。

エンジンを止めた状態で長時間使用しないバッテリーが消耗し、エンジンがかからなくなることがあります。

コードをはさみ込ませたり、引っ張ったり傷つけないショートや断線により、故障や火災の原因になることがあります。

異常に温度が高くなるところに置かない機器表面や部品が劣化するほか、火災の原因になることがあります。夏の閉め切った自動車内や直射日光の当たるところに長時間放置しないでください。

! ヒューズを交換するときは、指定のものを使用する火災の原因になりますので、指定のヒューズ以外は使用しないでください。

使用しないときはシガレットライターソケットからシガープラグを抜く使用しないときでも微小電流が流れており、車のバッテリー上がり等の支障をきたすことがあります。

- <無料修理規定>
- 取扱説明書、本体貼付ラベル等の注意書に従った使用状態で保証期間内に故障した場合には、無料修理をさせていただきます。(イ)無料修理をご依頼になる場合には、商品に取扱説明書から切り離れた本書を添えていただきお買い上げの販売店にお申し付けください。(ロ)お買い上げの販売店に無料修理をご依頼にならない場合には、お近くのご相談窓口にご連絡ください。
 - ご転居の場合の修理ご依頼先等は、お買い上げの販売店またはお近くのご相談窓口にご相談ください。
 - ご贈答品等で本保証書に記入の販売店で無料修理をお受けになれない場合には、お近くのご相談窓口へご連絡ください。
 - 保証期間内でも次の場合には原則として有料にさせていただきます。(イ)使用上の誤り及び不当な修理や改造による故障及び損傷(ロ)お買い上げ後の取付場所の移設、輸送、落下などによる故障及び損傷(ハ)火災、地震、水害、落雷、その他天災地変及び公害、塩害、ガス害(硫化ガスなど)、異常電圧、指定外の使用電源(電圧、周波数)などによる故障及び損傷(ニ)船舶等に搭載された場合に生ずる故障及び損傷(ホ)一般家庭用以外(例えば業務用など)に使用された場合の故障及び損傷(ヘ)本書のご添付がない場合(ト)本書にお買い上げ年月日、お客様名、販売店名の記入のない場合、あるいは字句を書き替えられた場合(チ)持込修理の対象商品を直接修理窓口へ送付した場合の送料等はお客様の負担となります。また、出張修理等を行った場合には、出張料はお客様の負担となります。
 - 本書は日本国内においてのみ有効です。
 - 本書は再発行いたしませんので大切に保管してください。
 - お近くのご相談窓口は取扱説明書の保証とアフターサービス欄をご参照ください。

修理メモ

この保証書は、本書に明示した期間、条件のもとにおいて無料修理をお約束するものです。従ってこの保証書によって、お客様の法律上の権利を制限するものではありませんので、保証期間経過後の修理についてご不明の場合は、お買い上げの販売店またはお近くのご相談窓口にお問い合わせください。保証期間経過後の修理や補修用性能部品の保有期間については取扱説明書の「保証とアフターサービス」をご覧ください。This warranty is valid only in Japan.