

取扱説明書 ズームアシストレバー 品番 DMW-ZL1/DMW-ZL1PP/ DMW-ZL1E

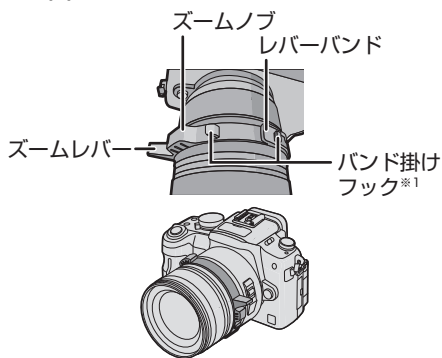
このたびは、パナソニック製品をお買い上げいただき、まことにありがとうございます。
● 取扱説明書をよくお読みのうえ、正しく安全にお使いください。
● この取扱説明書は大切に保管してください。

このズームアシストレバーは、レンズのズームリングに取り付けて、ズーム操作をしやすくするためのものです。
● 以下のマイクロフォーサーズレンズに対応しています。(2010年10月現在)
H-VS014140/H-FS014045/
H-FS045200/H-F007014/
H-FS014042/H-FS100300
● ライカDレンズ(フォーサーズ規格対応)には使用できません。

■ 取り付けかた

準備:
デジタルカメラのフラッシュを閉じ、電源を[OFF]にしてください。

- 1 **ズームアシストレバーをレンズのズームリングに取り付ける**
 - ズームリング以外の部分に掛からないようにしてください。
- 2 **お使いのレンズに合うようにレバーバンドのつまみ部分をバンド掛けフックに留める**



- ズームアシストレバーは、操作しやすい位置にお取り付けください。(図のような取り付けかたをおすすめします)

■ お問い合わせ先

パナソニック LUMIX(ルミックス)相談窓口		365日 受付9時~20時
電話	フリーダイヤル	0120-878-638
※携帯電話・PHSからもご利用になれます。		
■上記番号がご利用いただけない場合	06-6907-1187	
■FAX	フリーダイヤル	0120-878-236

パナソニック株式会社
AVC ネットワークス社 ネットワーク事業グループ
〒571-8504 大阪府門真市松生町1番15号

© Panasonic Corporation 2010
VQT3A62
S0910SM0

Operating Instructions ZOOM LEVER

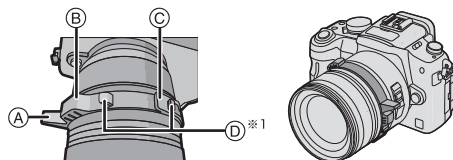
Model No. **DMW-ZL1/DMW-ZL1PP/
DMW-ZL1E**

- This Zoom Lever is attached to the zoom ring of the lens to make the zoom operation easier.
- It is compatible with the following Micro Four Thirds lenses. (As of October 2010)
H-VS014140/H-FS014045/H-FS045200/
H-F007014/H-FS014042/H-FS100300
- It cannot be used with the Leica D lenses (compatible with Four Thirds standard).

■ Attaching the Zoom Lever

Preparation:
Close the flash and turn off the camera.

- 1 **Attach the Zoom Lever to the zoom ring of the lens.**
 - Be careful not to place it over parts other than the zoom ring.
- 2 **Hook the tab part of the lever band © to the band hook Ⓐ to fit the lens in use.**



- Attach the Zoom Lever to a position where it is easy to operate. (Attaching as shown in the figure is recommended.)

■ How to Use

- Perform the zoom operation holding onto either the zoom lever (A) or the zoom knob (B) according to your preference.
- Rotating force of the zoom ring may not be uniform due to the construction of the lens. (Rotating force of the zoom ring is not constant.)
- Depending on the attachment position of the Zoom Lever, light from the flash or the AF assist may be blocked by the Zoom Lever, which may result in areas of the image becoming dark (vignetting), or inability to focus accurately.

■ Cautions for Use

- Do not spread out or pull too much on the Zoom Lever when attaching.
- Do not use anything other than the mounted dedicated lever band (VGQ0R16). Failure to observe this could cause a malfunction.
- Before cleaning the Zoom Lever, wipe the Zoom Lever with a dry soft cloth.
 - When the Zoom Lever is soiled badly, it can be cleaned by wiping the dirt off with a wrung wet cloth, and then with a dry cloth.
 - Do not use solvents such as benzene, thinner, alcohol, kitchen detergents, etc., to clean the Zoom Lever, since it may deteriorate the Zoom Lever or the coating may peel off.
- Remove the Zoom Lever from the zoom ring of the lens when it is not being used.
- Store the Zoom Lever in a dry area away from high temperature and humidity.
- Be sure to read the operating instructions of your digital camera.

■ Specifications

Dimensions:
Diameter Approx. 73 mm (2.87")
(when H-VS014140 is mounted, excluding the projecting parts)
Overall Length Approx. 10 mm (0.39")
Mass (weight): Approx. 7 g (0.02 lb)

Panasonic Corporation
Web Site: <http://panasonic.net>

© Panasonic Corporation 2010

Manuel d'utilisation LEVIER DU ZOOM

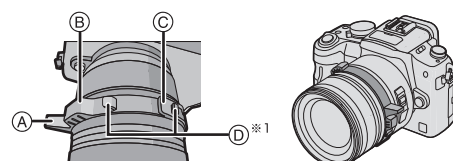
N° de modèles **DMW-ZL1/DMW-ZL1PP/
DMW-ZL1E**

- Ce levier de zoom se fixe sur la bague de zoom de l'objectif pour rendre l'opération du zoom plus facile.
- Il est compatible avec les objectifs Micro Quatre Tiers (Micro Four Thirds) suivants. (En date d'octobre 2010)
H-VS014140/H-FS014045/H-FS045200/
H-F007014/H-FS014042/H-FS100300
- Il ne peut être utilisé avec les objectifs Leica D [compatibles avec la norme Quatre Tiers (Four Thirds)].

■ Fixation du levier de zoom

Préparatifs :
Mettez le flash et l'appareil photo hors marche.

- 1 **Fixez le levier de zoom sur la bague de zoom de l'objectif.**
 - Prenez soins de ne pas placer le levier de zoom sur une partie de l'objectif autre que la bague de zoom.
- 2 **Accrochez la languette du bracelet du levier © au crochet du bracelet du levier Ⓐ pour l'ajuster à l'objectif utilisé.**



- Fixez le levier du zoom à une position où son opération sera facile. (La fixation telle qu'illustrée est recommandée.)

■ Utilisation

- Effectuez le zoom à l'aide du levier de zoom (A) ou la poignée du zoom (B) selon votre préférence.
- La force de rotation pourrait ne pas être constante selon l'assemblage de l'objectif. (La force de rotation de la bague de zoom n'est pas constante.)
- Selon la position de fixation du levier de zoom, la lumière du flash ou de la lampe d'assistance à la mise au point automatique peut être bloquée, ce qui peut causer des parties sombres sur les images (effet de vignettage) ou l'incapacité d'effectuer la mise au point correctement.

■ Remarques concernant l'utilisation

- N'étirez pas trop ou ne tirez pas trop fort sur le levier de zoom lors de sa fixation.
- N'utilisez rien d'autre que le bracelet de levier dédié (VGQ0R16). Le non respect de ceci pourrait causer un dysfonctionnement.
- Avant de nettoyer le levier de zoom, essuyez-le avec un linge doux et sec.
 - Lorsque le levier de zoom est très sale, il peut être nettoyé en essuyant la saleté avec un linge humide et essoré, puis avec un linge sec.
 - N'utilisez pas de benzène, de diluant, d'alcool, de détergents de cuisine, etc. pour nettoyer le levier de zoom puisque celui-ci pourrait se détériorer ou son fini pourrait s'écailler.
- Retirez le levier de zoom de la bague de zoom lorsqu'il n'est pas utilisé.
- Rangez le levier de zoom dans un endroit sec éloigné des températures élevées et de l'humidité.
- Assurez-vous de lire le manuel d'utilisation de votre appareil photo numérique.

■ Spécifications

Dimensions:
Diamètre: Environ 73 mm (2,87 po)
(lorsque le H-VS014140 est fixé, en excluant les parties saillantes)
Longueur totale: Environ 10 mm (0,39 po)
Poids: Environ 7 g (0,02 lb)

Bedienungsanleitung ZOOM-HEBEL

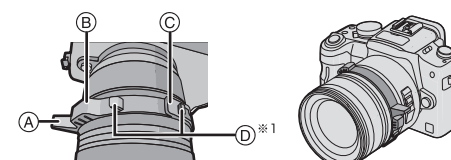
Model Nr. **DMW-ZL1/DMW-ZL1PP/
DMW-ZL1E**

- Dieser Zoom-Hebel ist am Zoom-Ring des Objektivs angebracht, damit der Vorgang des Zoomens vereinfacht wird.
- Er ist zu folgenden Micro Four Thirds kompatibel. (Stand Oktober 2010)
H-VS014140/H-FS014045/H-FS045200/
H-F007014/H-FS014042/H-FS100300
- Er kann nicht mit den Objektiven Leica D benutzt werden (kompatibel zum Four Thirds-Standard).

■ Anbringen des Zoom-Hebels

Vorbereitung:
Schließen Sie das Blitzlicht und schalten Sie die Kamera aus.

- 1 **Bringen Sie den Zoom-Hebel am Ring des Objektivs an.**
 - Achten Sie darauf, ihn nicht auf andere Teile als den Zoom-Ring zu setzen.
- 2 **Hängen Sie die Öse des Bandes am Hebel © an den Haken des Bandes Ⓐ, so dass es am verwendeten Objektiv anliegt.**



- Bringen Sie den Zoom-Hebel in einer Position an, in der er sich mühelos bedienen lässt. (Es wird zum Anbringen, wie in der Abbildung gezeigt, geraten.)

■ Gebrauch

- Führen Sie das Zoomen aus, indem Sie nach Belieben entweder den Zoom-Hebel (A) oder den Zoom-Knopf (B) betätigen.
- Der Kraftaufwand beim Drehen des Zoom-Ringes ist auf Grund des Objektivaufbaus unter Umständen nicht immer gleich. (Der Kraftaufwand beim Drehen des Zoom-Ringes ist nicht konstant.)
- Je nach der Position, in der der Zoom-Hebel angebracht wird, kann das Licht des Blitzlichts oder der AF-Hilfsleuchte durch den Zoom-Hebel blockiert werden, was dazu führt, dass bestimmte Bildbereiche dunkel werden (verschwommen) oder kein genaues Scharfstellen möglich ist.

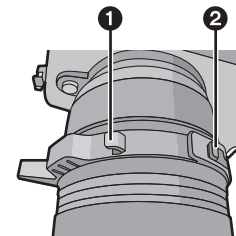
■ Hinweise zur Benutzung

- Dehnen Sie den Zoom-Hebel beim Anbringen nicht zu stark aus und ziehen Sie nicht daran.
- Verwenden Sie kein anderes als das am Hebel angebrachte Band (VGQ0R16). Bei Nichtbeachtung dieser Hinweise, können Funktionsstörungen auftreten.
- Wischen Sie den Zoom-Hebel vor dem Reinigen mit einem trockenen, weichen Tuch ab.
 - Wenn der Zoom-Hebel stark verschmutzt ist, kann der durch Abwischen des Schmutzes zuerst mit einem feuchten Tuch und dann mit einem trockenen gesäubert werden.
 - Verwenden Sie keine Lösungsmittel, wie Benzin, Verdünner, Alkohol, Küchenreinigungsmittel usw. zum Reinigen des Zoom-Hebels, da dieser dadurch beschädigt werden kann oder die Beschichtung abblättern könnte.
- Entfernen Sie den Zoom-Hebel vom Zoom-Ring des Objektivs, wenn er nicht benutzt wird.
- Bewahren Sie den Zoom-Hebel an einem trockenen Ort auf, ohne ihn zu verformen, und schützen Sie ihn vor hohen Temperaturen und Feuchtigkeit.
- Lesen Sie die Bedienungsanleitung Ihrer Digitalkamera sorgfältig durch.

■ Spezifikationen

Abmessungen:
Durchmesser Ca. 73 mm
(wenn H-VS014140 montiert ist, ohne die überstehenden Teile)
Länge über alles Ca. 10 mm
Gewicht: Ca. 7 g

※ 1



1	2
H-FS014045 H-F007014 H-FS014042	H-VS014140 H-FS045200 H-FS100300

ITALIANO

Istruzioni d’uso LEVA ZOOM

Modello N. DMW-ZL1/DMW-ZL1PP/DMW-ZL1E

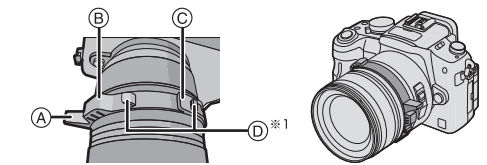
- La leva zoom viene installata sulla ghiera dello zoom per agevolare la zoomata.
- È compatibile con i seguenti obiettivi Micro Four Thirds. (Informazioni aggiornate ad ottobre 2010) H-VS014140/H-FS014045/H-FS045200/H-F007014/H-FS014042/H-FS100300
- Non può essere utilizzata con gli obiettivi Leica D (compatibili con lo standard Four Thirds).

■ Installazione della leva zoom

Preparativi:

Chiedere il flash e spegnere la fotocamera.

- Installare la leva zoom sulla ghiera dello zoom dell’obiettivo.**
 - Fare attenzione a non installarla su componenti diversi dalla ghiera dello zoom.
- Agganciare la linguetta della fascetta della leva ㉓ al gancio della fascetta ㉔ per installare la lente sull’obiettivo in uso.**



- Installare la leva zoom in una posizione in cui sia facile azionarla. (Si consiglia di installarla come indicato nella figura.)

■ Utilizzo della leva

- Eseguire la zoomata agendo sulla leva zoom ㉓ o sulla manopola ㉔, come si preferisce.
- La struttura dell’obiettivo fa sì che la forza di rotazione della ghiera possa non essere uniforme. (La forza di rotazione della ghiera dello zoom non è uniforme.)
- Quando si installa lo zoom in determinate posizioni è possibile che la luce del flash o dell’aiuto AF venga bloccata dalla leva zoom, causando lo scurimento di alcune parti dell’immagine (effetto vignetta), o l’impossibilità di mettere a fuoco con precisione.

■ Precauzioni per l’uso

- Non aprire o tirare troppo la leva zoom quando la si installa.
- Utilizzare esclusivamente la fascetta di supporto dedicata (VGQ0R16). In caso contrario è possibile che si verifichi un malfunzionamento.
- Prima di pulire la leva zoom, strofinarla con un panno asciutto e morbido.
 - Quando la leva zoom è molto sporca, è possibile pulirla eliminando la sporcizia con un panno umido strizzato e quindi con un panno asciutto.
 - Non utilizzare solventi quali benzina, diluenti, alcol, detersgenti da cucina, ecc., per pulire la leva zoom, per evitare di deteriorarla o di asportare il rivestimento.
- Rimuovere la leva zoom dalla ghiera dell’obiettivo quando non la si utilizza.
- Riporre la leva zoom in un luogo asciutto, stando attenti a non deformarla e tenendola al riparo da temperature e livelli di umidità elevati.
- Ricordarsi di leggere le istruzioni per l’uso della fotocamera digitale.

■ Dati tecnici

Diametro	Circa 73 mm (quando è installato l’obiettivo H-VS014140, escluse le parti sporgenti)
Lunghezza complessiva	Circa 10 mm
Massa:	Circa 7 g

ESPAÑOL

Instrucciones de funcionamiento PALANCA DEL ZOOM

Modelo N. DMW-ZL1/DMW-ZL1PP/DMW-ZL1E

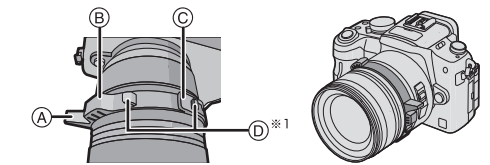
- Esta Palanca del zoom se incluye en el anillo del zoom de las lentes para realizar el zoom más fácilmente.
- Es compatible con las siguientes lentes Micro Four Thirds. (A partir de octubre de 2010) H-VS014140/H-FS014045/H-FS045200/H-F007014/H-FS014042/H-FS100300
- No se puede usar con las lentes D de Leica (compatible con Four Thirds estándar).

■ Colocación de la palanca del zoom

Preparación:

Cierre el flash y apague la cámara.

- Coloque la palanca del zoom en el anillo zoom de las lentes.**
 - Tenga cuidado de no colocarlo sobre las partes en lugar de colocarlo sobre el anillo del zoom.
- Enganche la ficha que forma parte de la palanca ㉓ al gancho de la cámara ㉔ para ajustarlos a las lentes en uso.**



- Coloque la palanca del zoom a una ubicación donde funcione fácilmente. (Se recomienda realizar la colocación como se muestra en la figura.)

■ Cómo se utiliza

- Realice el zoom sujetando la palanca del zoom ㉓ o la perilla del zoom ㉔ según sus preferencias.
- Es posible que la fuerza de rotación del anillo del zoom no sea uniforme debido a la estructura de las lentes. (La fuerza de rotación del anillo del zoom no es constante.)
- Según la ubicación de la colocación de la Palanca del zoom, es posible que la luz del flash o la ayuda AF esté bloqueada por la palanca del zoom, lo que puede causar que algunas áreas de la imagen se vean oscuras (retrato en viñeta) o imposibilite enfocar correctamente.

■ Precauciones de uso

- No extienda o deslice demasiado la Palanca del zoom cuando realice la colocación.
- No use otra cosa que no sea la palanca de montaje especializada (VGQ0R16). De lo contrario, podría ocasionar un funcionamiento defectuoso.
- Antes de limpiar la palanca del zoom, pásele un paño blando y seco.
 - Cuando la palanca del zoom está muy sucia, se puede sacar la suciedad con un paño húmedo y luego con un paño seco.
 - No utilice solventes como bencina, diluyente, alcohol, detergentes de cocina, etc., para limpiar la Palanca del zoom, ya que es posible que se deteriore la Palanca del zoom o se desprege el revestimiento.
- Quite la palanca del zoom del anillo del zoom de las lentes cuando no está en uso.
- Guarde la palanca del zoom en un área seca sin deformarla y manténgala alejada de altas temperaturas y la humedad.
- Asegúrese de leer las instrucciones de funcionamiento de su cámara digital.

■ Especificaciones

Diámetro	Aprox. 73 mm (cuando se coloca H-VS014140, excluyendo las partes salientes)
Longitud total	Aprox. 10 mm
Peso:	Aprox. 7 g

中文

使用說明書 變焦桿

型號 DMW-ZL1/DMW-ZL1PP/DMW-ZL1E

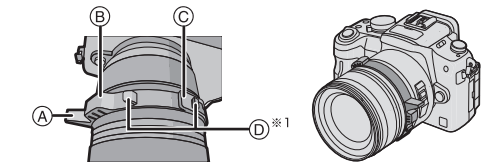
- 將此變焦桿安裝到鏡頭的變焦環上使變焦操作變得更容易。
- 與以下微型 4/3 鏡頭相容。（截至 2010 年 10 月）H-VS014140/H-FS014045/H-FS045200/H-F007014/H-FS014042/H-FS100300
- 無法用於 Leica D 鏡頭（與 4/3 標準相容）。

■ 安裝變焦桿

準備：

關閉閃光燈，關閉相機。

- 將變焦桿安裝到鏡頭的變焦環上。**
 - 請注意不要掛在變焦環以外的部分上。
- 將桿帶的扣環部分 ㉓ 扣在帶鉤 ㉔ 上，以適合所使用的鏡頭。**



- 請將變焦桿安裝到容易操作的位置。（建議像圖中所示的那樣進行安裝。）

■ 使用方法

- 根據您的喜好用變焦桿 ㉓ 或變焦旋鈕 ㉔ 進行變焦操作。
- 由於鏡頭的構造，變焦環的旋轉力可能會不均勻。（變焦環的旋轉力不恆定。）
- 根據變焦桿的安裝位置不同，閃光燈或 AF 輔助燈發出的光可能會被變焦桿遮擋住，從而可能會導致影像區域變暗（暈影），或者無法正確對焦。

■ 使用時的注意事項

- 安裝變焦桿時，請勿過度展開或過度拉伸。
- 請勿使用其他任何桿帶，只使用裝上的專用的桿帶（VGQ0R16）。不遵守此項可能會導致故障。
- 清潔變焦桿之前，請先用軟的乾布擦拭變焦桿。
 - 當變焦桿被弄得非常髒時，可以先用擰乾的濕布擦去污垢，然後再用乾布擦拭。
 - 請勿使用汽油、稀釋劑、酒精、廚房清潔劑等溶劑清潔變焦桿，否則可能會損壞變焦桿，或塗層可能會剝落。
- 不使用變焦桿時，請從鏡頭的變焦環上將其取下。
- 請將變焦桿存放在不會使其變形、避開高溫潮濕的乾燥的地方。
- 請務必閱讀數位相機的使用說明書。

■ 規格

直徑	約 73 mm（安裝了 H-VS014140 時，不包括突出部分）
全長	約 10 mm
重量：	約 7 g

РУССКИЙ ЯЗЫК

Инструкция по эксплуатации РЫЧАЖОК ТРАНСФОКАТОРА

Модель №. DMW-ZL1/DMW-ZL1PP/DMW-ZL1E

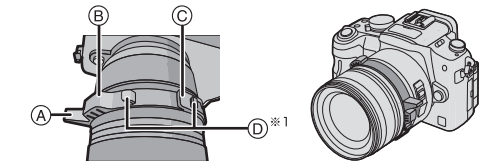
- Этот рычажок трансфокатора прикрепляется к кольцу трансфокатора на объективе для упрощения эксплуатации трансфокатора.
- Он совместим со следующими объективами стандарта Micro Four Thirds. (по состоянию на октябрь 2010 г) H-VS014140/H-FS014045/H-FS045200/H-F007014/H-FS014042/H-FS100300
- Его нельзя использовать с объективами Leica D (совместимыми со стандартом Four Thirds).

■ Прикрепление рычажка трансфокатора

Подготовка:

Закройте вспышку и выключите камеру.

- Прикрепите рычажок трансфокатора к кольцу трансфокатора на объективе.**
 - Будьте внимательные, чтобы не прикрепить его на какую-либо иную деталь, кроме кольца трансфокатора.
- Зацепите часть с выступом на полосе рычажка трансфокатора ㉓ за крючок на полосе ㉔, чтобы прикрепить используемый объектив.**



- Прикрепите рычажок трансфокатора в положение, где им будет легко пользоваться. (Рекомендуется прикрепить, как показано на рисунке.)

■ Правила использования

- Используя трансфокатор, держитесь либо за рычажок трансфокатора ㉓, либо за ручку трансфокатора ㉔, как вам больше нравится.
- Сила для вращения кольца трансфокатора может быть неодинаковой ввиду особенностей конструкции объектива. (Сила вращения кольца трансфокатора неодинакова.)
- В зависимости от положения, в котором прикреплен рычажок трансфокатора, свет вспышки или вспомогательной лампы автофокусировки может блокироваться рычажком трансфокатора, что может привести к тому, что некоторые участки изображения станут темными (возникнет виньетирование), или точная фокусировка может оказаться невозможна.

■ Предосторожности при использовании

- На растягивайте и не вытягивайте рычажок трансфокатора слишком сильно во время прикрепления.
- Не используйте никакую другую полосу рычажка, кроме специально предназначенной для монтажа (VGQ0R16). Несоблюдение этого правила может привести к неисправности.
- Перед очисткой рычажка трансфокатора вытрите рычажок трансфокатора сухой мягкой тканью.
 - В случае сильного загрязнения рычажка трансфокатора его можно почистить с помощью отжатой влажной ткани, а затем вытереть сухой тканью.
- Для чистки рычажка трансфокатора не используйте растворители, такие, как бензин, разбавитель для краски, спирт, кухонные чистящие средства и т. п., поскольку они могут повредить адаптер объектива либо привести к отслоению покрытия.
- Если рычажок трансфокатора не используется, снимайте его с кольца трансфокатора объектива.
- Храните рычажок трансфокатора в сухом месте, не допускайте деформирования, воздействия высоких температур и влажности.
- Обязательно изучите инструкцию по эксплуатации своей цифровой камеры.

■ Спецификации

Диаметр	Прибл. 73 мм (когда установлен H-VS014140, без выступающих частей)
Общая длина	Прибл. 10 мм
Масса:	Прибл. 7 г

العربية

تعليمات التشغيل ذراع الزوم

DMW-ZL1PP/DMW-ZL1 DMW-ZL1E

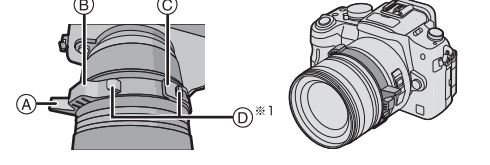
- يُثبت ذراع الزوم هذا بحلقة الزوم بالعدسة لتسهيل عملية التزويم.
- يتوافق مع عدسات Micro Four Thirds التالية. (كما في أكتوبر 2010) H-FS045200/H-FS014045/H-VS014140 H-VS014140/H-FS014045/H-FS045200/H-FS100300/H-FS014042/H-F007014.

لا يمكن استخدام عدسات Leica D (متوافقة مع معيار Four Thirds).

■ تركيب ذراع الزوم الاستعداد:

أغلق الفلاش، ثم أوقف تشغيل الكاميرا.

- قم بتركيب ذراع الزوم على حلقة الزوم بالعدسة.**
- ثبت لسان شريط تثبيت الذراع ㉓ بخطف شريط التثبيت ㉔.**



- قم بتركيب ذراع الزوم في موضع يسهل فيه استعماله. (يوصى بالتركيب على النحو المبين في الشكل.)

■ كيفية الاستخدام

- قم بإجراء التزويم عن طريق الإمساك بذراع الزوم ㉓ أو مقبض الزوم ㉔؛ أيهما أفضل لك.
- قد لا تكون إمكانية تدوير حلقة الزوم منتظمة نظراً لتركيب العدسة. (إمكانية تدوير حلقة الزوم غير ثابتة.)
- اعتمادًا على موضع تركيب ذراع الزوم، قد يتعرض الضوء المنبعث من الفلاش أو مساعدة AF للحجب بفعل ذراع الزوم؛ مما قد يؤدي إلى تعتيب مناطق في الصورة (تعقيم الجوانب)، أو عدم القدرة على التركيز بدقة.

■ تنبيهات للاستخدام

- لا تضغط على ذراع الزوم أو تسحبه بشدة عند تركيبه.
- استخدم شريط تثبيت ذراع الزوم المخصص فقط (VGQ0R16)؛ حيث قد يتسبب عدم استخدام شريط التثبيت المخصص إلى حدوث خلل.
- قبل تنظيف ذراع الزوم، امسحه بقطعة قماش جافة وناعمة.
- إذا اتسخ ذراع الزوم بشدة، يمكنك تنظيفه بواسطة قطعة مبللة من القماش بعد عصرها جيدًا، ثم قم بمسحها مستخدمًا قطعة قماش جافة.
- لا تستخدم مواد مذيبة كالبنزين أو مرققات القوام أو الكحول أو منظفات المطبخ أو غيرها في تنظيف ذراع الزوم؛ لأنها قد تؤدي إلى الإضرار بذراع الزوم، أو تقشر الطلاء.
- قم بفك ذراع الزوم من حلقة الزوم بالعدسة في حالة عدم استخدامها.
- قم بتخزين ذراع الزوم في منطقة جافة بحيث لا تتعرض للتشويه مع الاحتفاظ به بعيدًا عن درجة الحرارة المرتفعة والرطوبة العالية.
- كما وتأكد من قراءة تعليمات التشغيل الخاصة بكاميرتك الرقمية.

المواصفات الأبعاد:	
القطر	73 مم تقريبًا (عند تركيب طراز H-VS014140 باستثناء الأجزاء البارزة)
الطول الاجمالي	10 مم تقريبًا
الكتلة:	7 جم تقريبًا

한국어

사용설명서 줌 레버

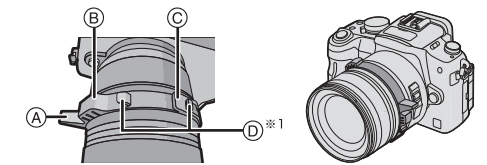
모델 번호 DMW-ZL1/DMW-ZL1PP/DMW-ZL1E

- 본 줌 레버는 렌즈의 줌 링에 부착되어서 줌 조작을 보다 간편하게 합니다 .
- 다음의 마이크로 포서즈(Micro Four Thirds) 렌즈와 호환됩니다 . (2010 년 10 월 현재) H-VS014140/H-FS014045/H-FS045200/H-F007014/H-FS014042/H-FS100300
- 라이카 (Leica) D 렌즈들과는 함께 사용할 수 없니다 다 [포서즈 (Four Thirds) 규격과 호환] .

■ 줌 레버 부착하기

준비 :
플래시를 닫고 카메라 전원을 끄십시오 .

- 줌 레버를 렌즈의 줌 링에 부착하십시오 .**
 - 줌 레버 위치를 줌 링 이외의 부분에 두지 않도록 조심하십시오 .
- 레버 밴드의 손잡이 ㉓ 부분이 밴드 후크 ㉔ 에 걸리게 하여 렌즈를 사용할 수 있도록 맞추십시오 .**



- 줌 레버를 조작하기 편리한 위치에 부착하십시오 . (그림과 같이 부착하는 것이 좋습니다 .)

■ 사용법

- 사용자의 편의에 따라 줌 레버 ㉓ 또는 줌 손잡이 ㉔ 를 잡고 줌 조작을 하십시오 .
- 렌즈의 구조로 인해 줌 링을 돌리는 힘 균일하지 않을 수 있습니다 . (줌 링을 돌리는 힘이 일정하지 않습니다 .)
- 줌 레버 부착 위치에 따라 플래시나 AF 보조에서 나오는 빛이 줌 레버에 의해 차단될 수 있어 사진 영역이 어두워지는 현상 (비네팅) 이 생기거나 초점이 정확하게 맞춰지지 않을 수 있습니다 .

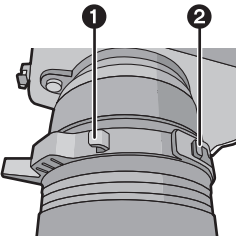
■ 사용상의 주의사항

- 부착 시 줌 레버를 너무 많이 밀거나 당기지 마십시오.
- 부착된 전용 레버 밴드 (VGQ0R16) 이외의 것을 사용하지 마십시오 . 준수하지 않을 경우 오작동을 일으킬 수 있습니다 .
- 줌 레버를 손잡히 전에 부드러운 마른 천으로 줌 레버를 닦으십시오 .
 - 줌 레버가 많이 더러워졌을 경우에는 젖은 천을 꼭 짜서 닦은 후 마른 천으로 닦으십시오 .
 - 벤진, 시든, 알코올, 주방용 세제 등의 용제로 줌 레버를 닦으면 줌 레버의 성능이 저하되거나 코팅이 벗겨질 수 있습니다 .
- 줌 레버를 사용하지 않을 경우에는 줌 레버를 줌 링에서 빼 놓으십시오 .
- 줌 레버가 변형되지 않도록 고온 및 다습한 곳을 피하여 건조한 장소에 보관하십시오 .
- 디지털카메라 사용설명서를 반드시 읽으십시오 .

■ 사양

치수 : 직경 약 73 mm (H-VS014140 장착 시 , 돌출 부위 제외)
전체 길이 약 10 mm

중량 : 약 7 g

※ 1		
	1	2
H-FS014045	H-FS014042	H-VS014140
H-F007014	H-FS045200	H-FS100300
H-FS014042		