

■ 仕様

外形寸法： 約幅 26 mm× 長さ 105 mm× 奥行 17 mm
(コードを含まず)
コードの長さ： 約 1.5 m
質量： 約 51 g (コードを含む)



Panasonic®

取扱説明書 シャッターリモコン

品番 **DMW-RSL1**

■ お問い合わせ先

パナソニック お客様ご相談センター

365日/受付9時~20時

電話 フリーダイヤル ☎ **0120-878-365**

■携帯電話・PHSでのご利用は… **06-6907-1187**

FAX フリーダイヤル ☎ **0120-878-236**

パナソニック株式会社
AVC ネットワークス社
ネットワーク事業グループ

〒571-8504 大阪府門真市松生町1番15号
☎(06)6908-1551



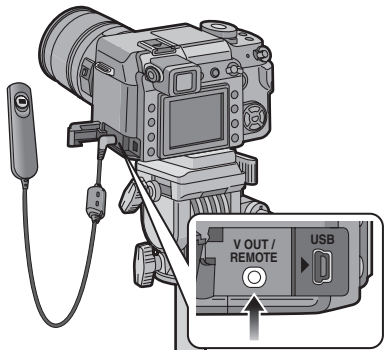
このたびは、パナソニック製品をお買い上げいただき、まことにありがとうございます。

- 取扱説明書をよくお読みのうえ、正しく安全にお使いください。
- この取扱説明書は大切に保管してください。

■ 使いかた

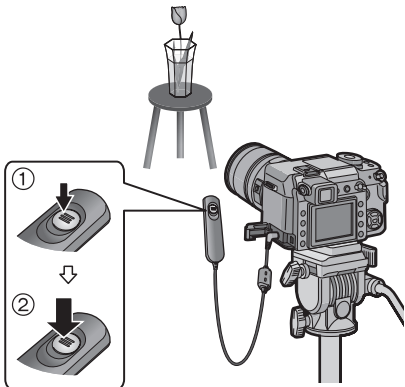
- このシャッターリモコンを使用すると、三脚使用時に手ブレを防いだり、B（バルブ）撮影時や連写時にシャッターボタンを全押しした状態で固定することができます。
- カメラのシャッターボタンと同様の働きをします。
（[REMOTE] 端子の付いた Panasonic 製デジタルカメラに対応しています）

1. カメラの [REMOTE] 端子にシャッターリモコンを奥まで確実に接続する



2. 撮影する

- ① 軽く押して半押しする
- ② 全押しで撮影（奥まで押し込んでください）

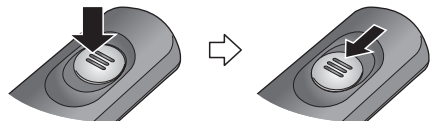


以下の場合、シャッターリモコンでは操作できません。

- パワーセーブを解除するとき
- トリミングする部分を決めるとき
- アスペクト変換を決めるとき

■ シャッターボタンの [LOCK] について

- シャッターボタンを全押しした状態で、固定することができます。B（バルブ）撮影時や連写時に有効です。
- シャッターボタンを全押ししたまま、[LOCK] 側にスライドさせてください。



- [LOCK] を解除するときは [LOCK] と反対側にスライドさせてください。

※ B（バルブ）機能のないカメラでは B（バルブ）撮影はできません。

■ 使用上のお願い

- カメラ本体の取扱説明書もよくお読みください。
- プラグが奥までしっかりと差し込まれていないと、正しく操作できない場合があります。
- 直射日光が当たる車の中や、浴室など湿度の高いところに放置しないでください。
- ケーブルを延長して使用しないでください。

—このマークがある場合は—

ヨーロッパ連合以外の国の廃棄処 分に関する情報



このシンボルマークは EU 域内でのみ有効です。製品を廃棄する場合には、最寄りの市町村窓口、または販売店で、正しい廃棄方法をお問い合わせください。