

買ったなら、すぐに使いたい!

VQC7169

# かんたん操作ガイド

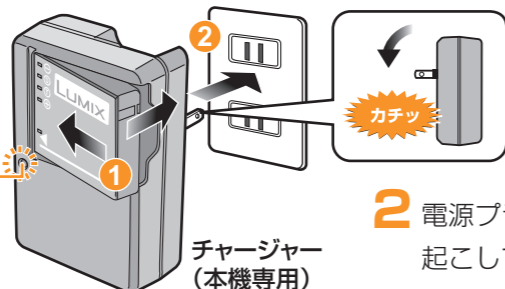
## バッテリーを充電する

お買い上げ時、バッテリーは充電されていませんので、充電してからお使いください。

1 チャージャーにバッテリーを取り付ける

充電 [CHARGE] ランプ

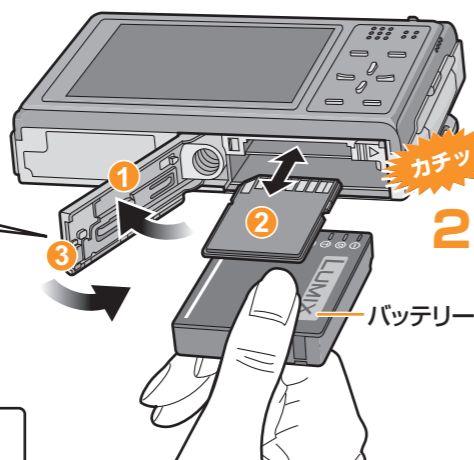
- 緑点灯: 充電中
- 消灯: 充電完了 (約130分が満充電の目安です)



2 電源プラグをカチッと音がするまで起こして、電源コンセントへ差し込む

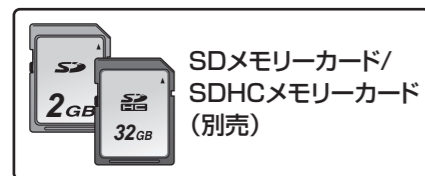
## バッテリーとカードを入れる

1 開閉レバーを [OPEN] 側にスライドさせて扉を開く



2 カチッと音がするまで確実に押し込む

3 扉を閉じて、開閉レバーを [LOCK] 側にスライドさせる

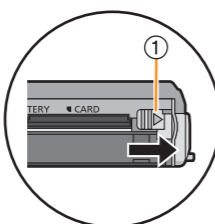


SDメモリーカード/  
SDHCメモリーカード  
(別売)

× 向きを確認  
接続端子部  
端子部には触れないでください

バッテリーやカードを取り出す場合

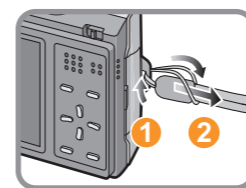
バッテリー  
①のレバーを矢印の方向に引く



カード  
カチッと音がするまで押し、まっすぐ引き抜く



## ストラップを取り付ける

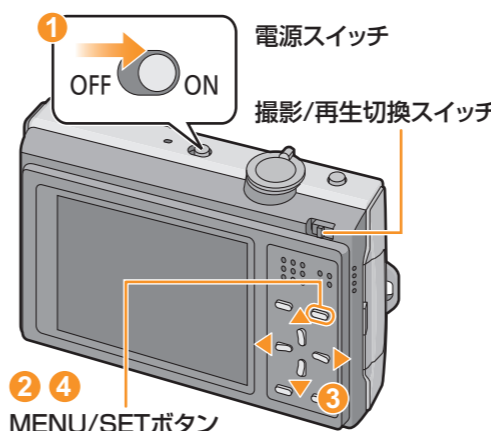


落下を防ぐために、ストラップを取り付けてからお使いください。

## 電源を入れ、時計を合わせる

お買い上げ時は、時計設定はされていません。電源を入れると、「時計を設定してください」が表示されます。(再生モード [▶] 時は表示されません)

※撮影/再生切換スイッチが [📷] になっていることを確認してください。



1 電源スイッチを [ON] にする

2 [MENU/SET] ボタンを押す

3 ◀/▶ で合わせたい項目 (年・月・日・時・分・表示順・時刻表示形式) を選び、▲/▼ で設定する

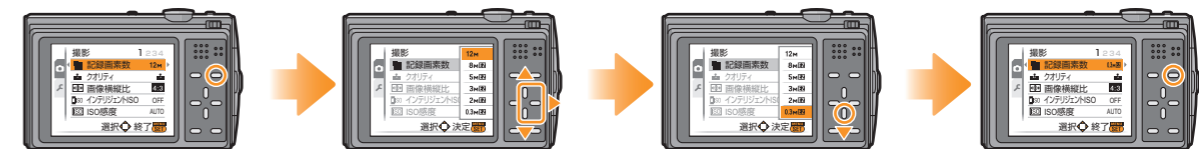
4 [MENU/SET] ボタンを押して決定する



時計設定を変更する場合  
[MENU/SET] ボタンを押してメニュー画面を表示し、◀ を押す  
▼ で [🔧] アイコンを選び、▶ を押す  
[時計設定] を選んで ▶ を押し、上の手順 3、4 で設定を変更する

## メニューを使って設定する

※ここでは、メールに添付したり、ホームページに使うために撮影する画像のサイズを小さくする記録画素数を例に説明しています。(画面は通常撮影モード [📷] 時の表示です)



[MENU/SET] ボタンを押してメニューを表示する

▲/▼ で [記録画素数] を選び、▼ で [0.3M] を選ぶ  
▶ を押す

[MENU/SET] ボタンを押して決定する  
[MENU/SET] ボタンをもう一度押して、メニューを終了する

# おまかせで撮る (インテリジェントオートモード)

## ? インテリジェントオートモードとは?

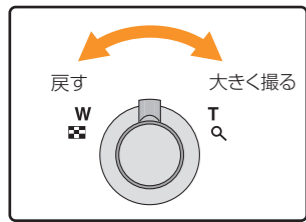
被写体や撮影状況に合わせてシーンを自動で判別し、最適な設定を行います。また事前に登録した顔に近い顔に優先的にピントや露出を合わせることもできます (個人認証)。カメラまかせで気軽に撮りたいときや初心者におすすめです。

シーンを自動判別		
iA	i人物	i風景
	i夜景&人物 (⚡️ 選択時のみ)	
	i夜景	
	i赤ちゃん (個人認証[ON]時のみ)	

1 撮影/再生切換スイッチを [CAM] に合わせる

2 [iA] を押す

### ズームを使って大きく撮る



ズーム操作をすると、画面にピントの合う距離が表示されます。近くを撮影するときなどの目安にしてください。

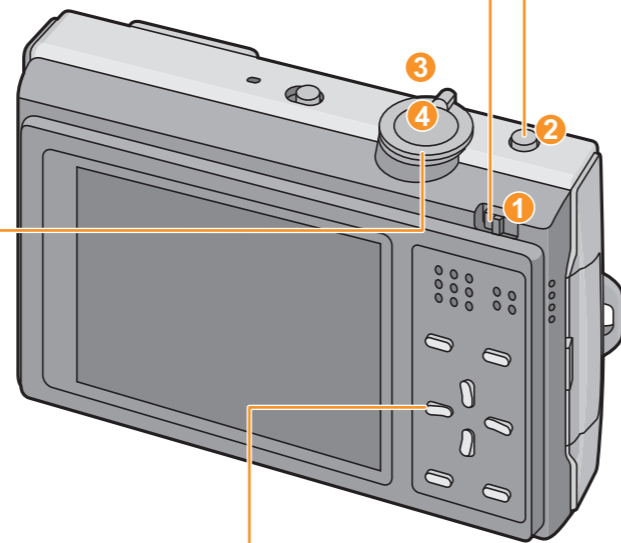
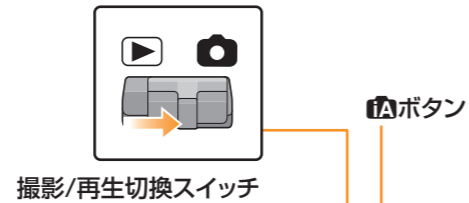
3 シャッターボタンを半押し (軽く押す) して、ピントを合わせる

**ピントが合うとフォーカス表示が緑点灯します**

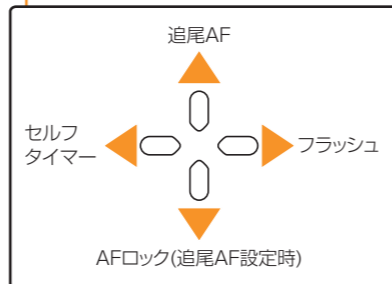


ピントが合わないときは、緑点滅します。

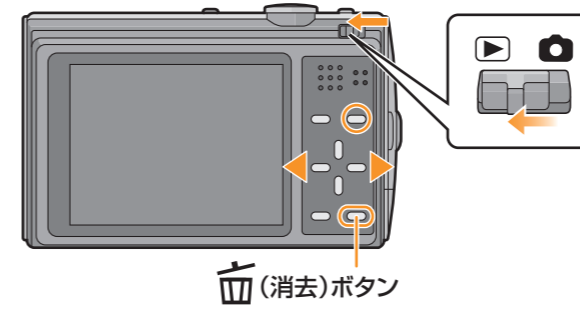
4 シャッターボタンを全押し (さらに押し込む) して撮る



### さらに便利な使いかた



# 見る (再生)



撮影 / 再生切換スイッチを [CAM] に合わせる

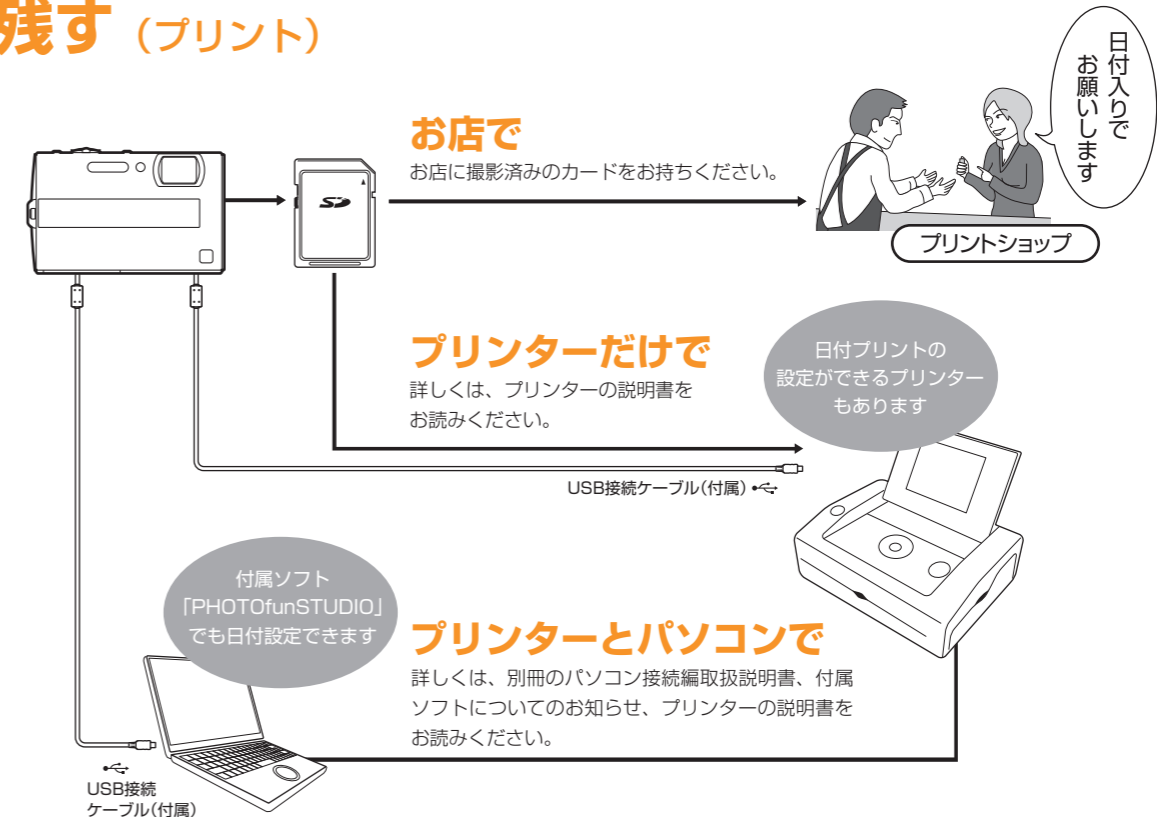
- ◀ で前の画像を選ぶ
- ▶ で次の画像を選ぶ

## ? 不要な画像を消去する

不要な画像を表示中に [DELETE] (消去) ボタンを押す  
◀ で [はい] を選ぶ  
[MENU/SET] ボタンを押して決定する

画像は一度消去すると元に戻すことができませんので、お気をつけください。

# 残す (プリント)



本機の [プリント設定] または [文字焼き込み] を設定して日付をプリントすることもできます。

詳しくは、取扱説明書をお読みください。