

品番 **SQ894S**（シルバーメタリック） **SQ895W**（ホワイト）

お客様へ

このたびは、パナソニック製品をお買い上げいただき、まことにありがとうございます。取扱説明書をよくお読みのうえ、正しく安全にお使いください。ご使用前に「安全上のご注意」（1～2ページ）を必ずお読みください。保証書は「お買い上げ日・販売店名」などの記入を確かめ、取扱説明書とともに大切に保管してください。

上手に使って上手に節電

### 安全上のご注意

必ずお守りください

お使いになる人や他の人への危害、財産への損害を未然に防止するため、必ずお守りいただくことを、次のように説明しています。

■表示内容を無視して、誤った使いかたをしたときに生じる危害や損害の程度を次の表示で区分し、説明しています。



**警告**

この表示の欄は、「死亡または重傷などを負う可能性が想定される」内容です。



**注意**

この表示の欄は、「傷害を負う可能性または物的損害のみが発生する可能性が想定される」内容です。

■お守りいただく内容の種類を、次の絵表示で区分し、説明しています。（下記は、絵表示の一例です。）



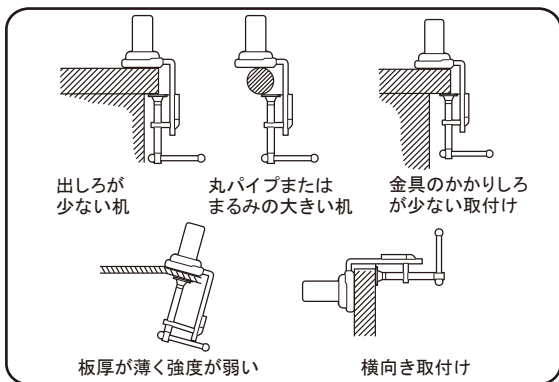
この絵表示は、してはいけない「禁止」内容です。



この絵表示は、必ず実行していただく「強制」内容です。

### 警告

- 布や紙などの燃えやすいものをかぶせたりしない  
火災のおそれがあります。
- ベッドや燃えやすいものの近くでは使用しない  
火災のおそれがあります。
- 不安定な場所や、燃えやすいものの近くで使用しない  
倒れたり落ちたりして、火災・けがのおそれがあります。



- 器具のすき間に金属類や燃えやすいものを差し込まない  
火災・感電のおそれがあります。

- 交流100ボルトで使用する  
過電圧を加えると、火災・感電のおそれがあります。
- 電源コードが傷んだら電器店に交換を依頼する  
芯線が露出・断線したまま使用すると火災のおそれがあります。



禁止



ぬれ手禁止



分解禁止



必ず守る



電源プラグを抜く

- 電源コードをねじったり、たばねたりしない  
破損して、火災・感電のおそれがあります。
- 電源コードの上に物をのせたり、挟み込んだりしない  
破損して、火災・感電のおそれがあります。
- 電源コードを無理に曲げたり、引張ったりしない  
コードが破損し、火災・感電のおそれがあります。

- 濡れた手で抜き差ししない  
感電のおそれがあります。

- 器具を改造したり、部品交換をしない  
火災・感電によるけがのおそれがあります。

- 抜くときは、必ず電源プラグを持って抜く  
コードが傷つき、火災・感電のおそれがあります。
- 長期間使用しない場合は、電源プラグを抜く  
長期間の外出、ご旅行のときは安全のためコンセントから抜いてください。

- 異常を感じた場合、速やかに電源プラグを抜く  
異常が収まったことを確認し、販売店、別紙ご相談窓口にご相談ください。








禁止



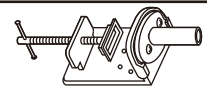


必ず守る

# ⚠ 注意

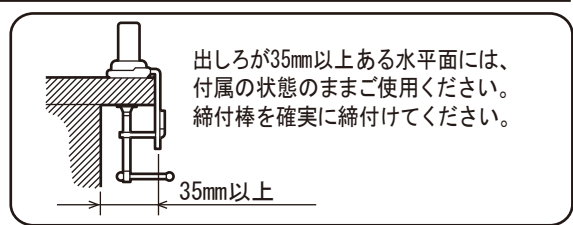
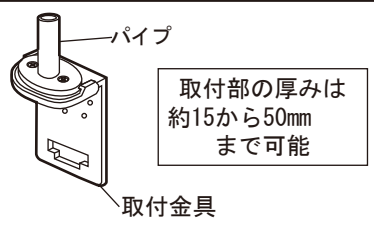
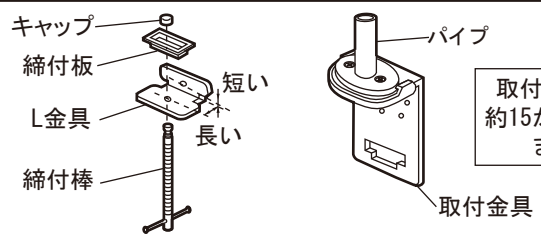
 必ず守る	<p>■照明器具には寿命があります。設置して10年経つと、外観に異常がなくても内部の劣化は進行しています。点検・交換してください。 点検せずに長期間使い続けるとまれに火災、感電、落下などに至る場合があります。 ●1年に1回は「安全チェックシート」に基づき自主点検してください。</p>	
 禁止	<p>■他の調光器と組み合わせて使用しない 調光機能が付いた壁スイッチなどと組み合わせて使用すると、火災の原因となることがあります。 ●工事店、電器店に調光器の取り外しを依頼してください。(取り外しには資格が必要です)</p>	 禁止 <p>■温度の高くなるものを器具の近くに置かない 器具の真横にストーブなどを置かないでください。 火災の原因となることがあります。</p>
 接触禁止	<p>■点灯中や消灯直後はランプやその周辺にさわらない ●やけどの原因となることがあります。 お手入れやランプ交換は電源を切り、ランプやその周辺が冷めてから行ってください。</p>	 水ぬれ禁止 <p>■浴室など湿気の多い場所や屋外で使用しない この器具は非防水です。 火災・感電の原因となることがあります。</p>

## 付属部品の確認

設置する前にまず付属部品をご確認ください

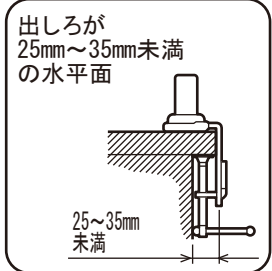
取付金具(1個) 
 木ネジ(2本) 
 ランプ(1個) 

## 取付金具のなまえと使いかた



- 取付場所に応じて取付金具を組み替えて確実に固定してください。指定外の取付や、取付に不備があると落下によるけがの原因となります。

### 取付場所

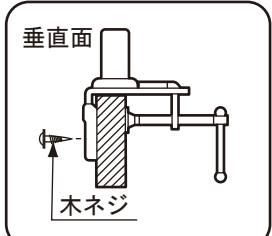


L金具の長短を差しかえる

① キャップを抜いて縮付板をはずす **L金具の長短を差しかえる** ③ 縮付板とキャップをはめる

② 縮付棒をはずす ③ L金具をはずす

② 縮付棒をはめる ① L金具をはめる

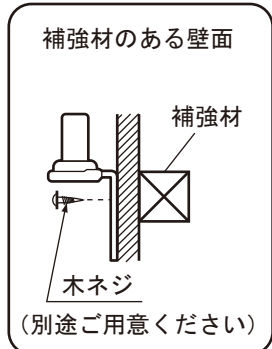


パイプの位置を変える

① ネジをはずす **パイプの位置をかえる** ② ネジでパイプを固定する

●パイプの位置をかえた後、縮付棒を締付け、付属の木ネジで止める(2カ所)

⚠ 注意 取付が不完全な場合、落下によるけがの原因となります。



パイプと取付金具以外を取り外す

注意: 木ネジは長いものを別途ご用意ください

① キャップと縮付板をはずす **パイプと取付金具以外を外す**

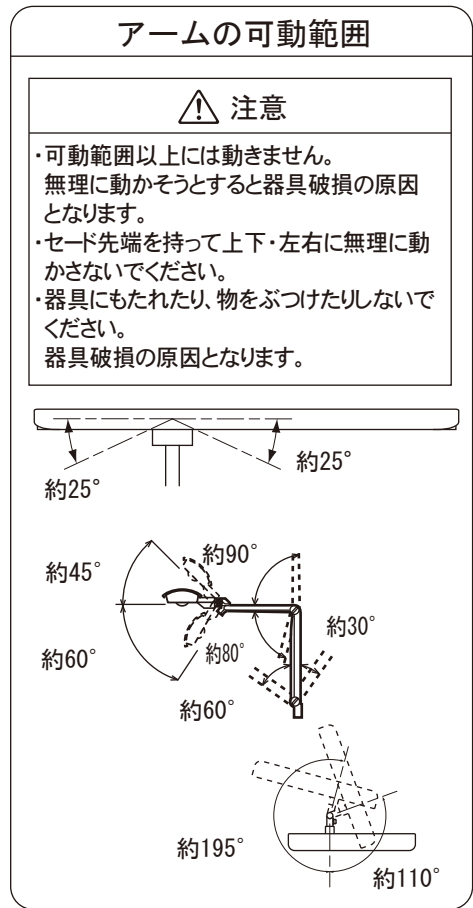
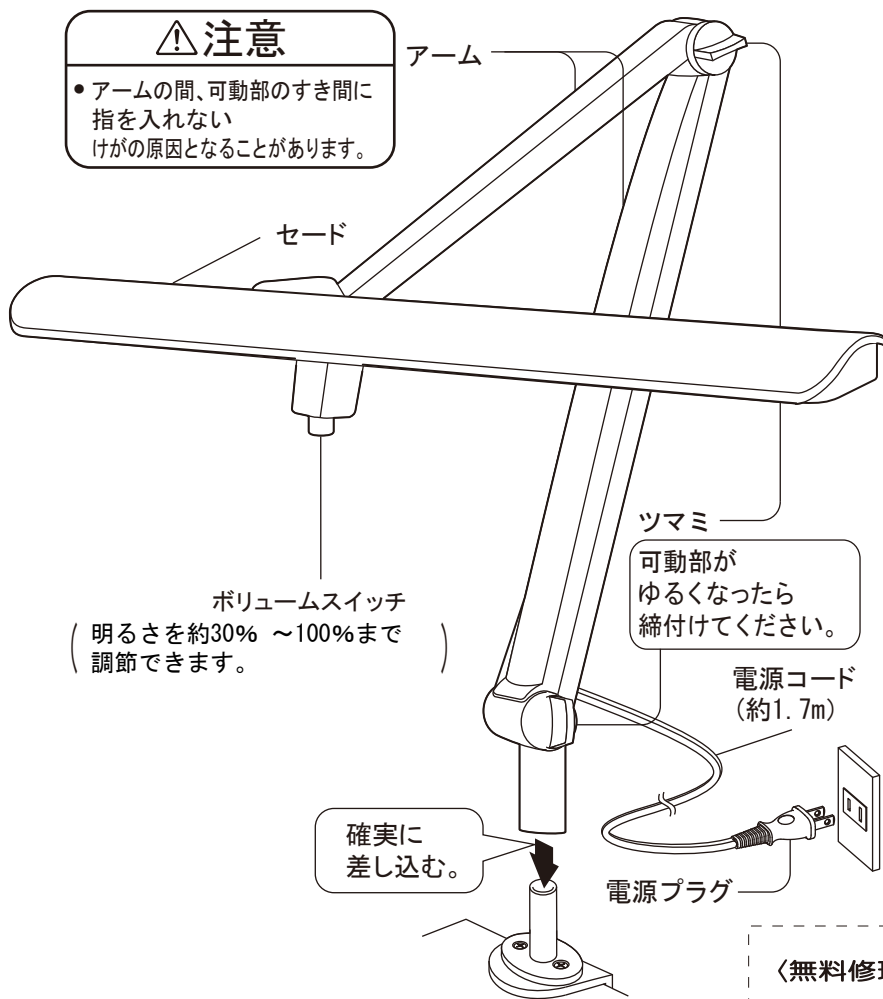
② 縮付棒をはずす ③ L金具をはずす

●内側に補強材のある場所に、2本の木ネジで確実に固定してください。(長いものを別途ご用意ください)

●付属の木ネジは短いので使用しないでください。

⚠ 注意 取付が不完全な場合、落下によるけがの原因となります。

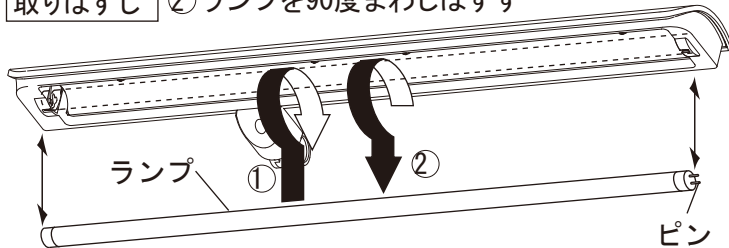
# 各部のなまえと使いかた



## ランプの取り付け・取り外しかた

**取り付け** ①ランプのピンをソケットに差し込み90度まわす

**取りはずし** ②ランプを90度まわしはずす



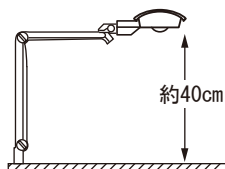
### 注意

- 必ず電源プラグを抜いてから行う感電の原因となることがあります。
- 点灯中や消灯直後のランプにさわらないランプやその周辺が過熱しており、やけどの原因となることがあります。
- ランプ部分は強く操作しない破損の原因となることがあります。

- ランプの明るさが低下したり、消灯や点滅を繰り返すとランプの寿命です。器具表示のパナソニック製ランプをお求めください。
- 同じ種類で光色の異なるランプとは互換性があります。

## おすすめの使いかた (目の疲れを少なくするために)

- 右図のような状態がおすすめの姿勢です。
- セードの位置は、ランプ光及び紙面からの反射光が直接目に入らないところがおすすです。
- お部屋全体の照明とあわせてご使用ください。



### 〈無料修理規定〉

- 取扱説明書、本体貼付ラベル等の注意書に従った使用状態で保証期間内に故障した場合には、無料修理をさせていただきます。  
(イ) 無料修理をご依頼になる場合には、お買い上げの販売店に商品と本書をご持参ご提示いただきお申しつけください。なお、持込修理の対象商品を直接お客様ご相談窓口へ送付した場合の送料等はお客様負担となります。また、出張修理等を行なった場合には、出張料はお客様の負担となります。  
(ロ) お買い上げの販売店に無料修理をご依頼になれない場合には、お客様ご相談窓口にご相談ください。
- ご転居の場合の修理ご依頼先は、お買い上げの販売店またはお客様ご相談窓口にご相談ください。
- ご贈答品等で本保証書に記入の販売店で無料修理をお受けになれない場合には、お客様ご相談窓口にご相談ください。
- 保証期間内でも次の場合には原則として有料にさせていただきます。  
(イ) 使用上の誤り及び不当な修理や改造による故障及び損傷  
(ロ) お買い上げ後の取付場所の移設、輸送、落下等による故障及び損傷  
(ハ) 火災、地震、水害、落雷、その他天災地変、異常電圧、指定外の使用電源(電圧、周波数)等による故障及び損傷  
(ニ) 車両、船舶等に搭載された場合に生ずる故障及び損傷  
(ホ) 一般家庭用以外(例えば業務用等)に使用された場合の故障及び損傷  
(ヘ) 本書のご提示がない場合  
(ト) 本書にお買い上げ年月日、お客様名、販売店名の記入のない場合、あるいは字句を書き替えられた場合
- 本書は日本国内においてのみ有効です。
- 本書は再発行いたしませんので大切に保管してください。
- お客様ご相談窓口は、取扱説明書をご参照ください。

### 修理メモ

- ※お客様にご記入いただいた個人情報(保証書控)は、保証期間内の無料修理対応及びその後の安全点検活動のために利用させていただく場合がございますのでご了承ください。
- ※この保証書は、本書に明示した期間、条件のもとにおいて無料修理をお約束するものです。従ってこの保証書によって、保証書を発行している者(保証責任者)、及びそれ以外の事業者に対するお客様の法律上の権利を制限するものではありませんので、保証期間経過後の修理についてご不明の場合は、お買い上げの販売店またはお客様ご相談窓口にお問い合わせください。
- ※保証期間経過後の修理や補修用性能部品の保有期間については、取扱説明書をご覧ください。
- ※ This warranty is valid only in Japan.

# 故障かな？と思ったら

下表に従って点検してください

現象	考えられる原因	処置
点灯しない	電源プラグがはずれている	電源プラグをコンセントに差し込む
	ランプが切れている	新しいランプと交換する
	ランプが正しく取り付けられていない	ランプをランプソケットにしっかりと差し込む
	電源が入ったままランプ交換した	一旦スイッチをOFFにして再びONにする
点灯後、数分でランプが消える	ランプの寿命	新しいランプと交換する
使用中にランプが消える	電源の瞬間的な停電または電圧降下	一旦スイッチをOFFにして3秒以上後にONする

●処置した後になお異常がある場合は、必ず電源プラグを抜いてから、お求めの電器店・別紙ご相談窓口にご相談ください。

## 使用上のご注意

- 点灯中や消灯直後、プラスチックの伸縮により若干のきしみ音が発生することがありますが、異常ではありません。
- 電波の弱い場所(山間部、鉄筋建物内など)では、室内アンテナ使用のテレビやラジオに画像の乱れや雑音などが発生することがあります。スタンドとラジオ、テレビなどの距離を遠ざけてください。スタンドの向きをかえてください。
- 直射日光、熱器具をさけてください。変色、変質、故障の原因となることがあります。
- 照明器具のきわめて近くでは、他の機器(エアコンなど)のリモコンが動作しにくくなるがあります。
- 冬場など周囲の温度が低い場合、明るくなるまでに時間がかかったり、点灯直後にちらつきが発生することがあります。
- コンセントに接続される機器により、スタンドにチラツキなどの異常が発生する場合があります。チラツキなどが発生する機器の接続をやめてください。

## お手入れについて

電源を切って、ランプやその周辺が冷めてから行ってください

- 明るく安全に使用していただくため、定期的(6カ月に1回程度)に清掃してください。
  - ・汚れがひどい場合は、石けん水に浸した布をよく絞ってふき取り、乾いたやわらかい布で仕上げてください。
- シンナー、ベンジンなどの揮発性のものでふいたり、殺虫剤をかけたたりしないでください。変色、破損のおそれがあります。

## 仕様

使用電圧	周波数	消費電力	付属ランプ
AC100V	50/60Hz共用	24W	24形 Hfスリム 蛍光灯 FHF2 4

## 保証とアフターサービス(よくお読みください)

### ■ 保証書(左記をご覧ください)

保証書は、必ず「販売店名、購入日」等の記入をお確かめになり、保証内容をよくお読みの後、大切に保管してください。保証期間はご購入日より1年間です。但し、安定器については3年間です。(ランプ等の消耗品は除きます。)  
※保証の例外 24時間連続使用など、1日20時間以上の長時間の使用の場合、保証期間は半分となります。

### ■ 修理を依頼される時

- 保証期間中は  
保証書の規定に従ってお買い上げの販売店が修理をさせていただきますので、恐れ入りますが、製品に保証書を添えてご持参ください。
- 保証期間を過ぎているときは  
修理すれば使用できる製品については、ご希望により修理させていただきます。下記修理料金の仕組みをご参照のうえ、ご相談ください。
- 修理料金の仕組み  
修理料金は、技術料・部品代・出張料などで構成されています。
  - 【技術料】は、診断・故障個所の修理および部品交換・調整・修理完了時の点検などの作業にかかる費用です。
  - 【部品代】は、修理に使用した部品および補助材料代です。
  - 【出張料】は、お客様のご依頼により製品のある場所へ技術者を派遣する場合の費用です。

### ●アフターサービスについてのご不明な点は

修理に対するご相談並びにご不明な点は、お買い上げの販売店またはお近くのパナソニック電工修理ご相談窓口(別紙一覧表ご参照)にお問い合わせください。

### ■ 補修用性能部品の保有期間

この照明器具の補修用性能部品(電気部品)を製造打ち切り後最低6年間保有しています。補修用性能部品には、同等機能を有する代替品を含みます。

(キリトリ線)

パナソニック電工株式会社 インテリア照明事業部

〒571-8686 大阪府門真市門真1048

SQ894S-T3A1

N0907-010808