

品番 **SQ670W** (ホワイト仕上) **SQ675S** (シルバーメタリック仕上)

お客様へ

このたびは、パナソニック製品をお買い上げいただき、まことにありがとうございます。
 取扱説明書をよくお読みのうえ、正しく安全にお使いください。
 ご使用前に「安全上のご注意」(1~2 ページ)を必ずお読みください。
 保証書は「お買い上げ日・販売店名」などの記入を確かめ、取扱説明書とともに大切に
 保管してください。

上手に使って上手に節電

安全上のご注意

必ずお守りください

人への危害、財産への損害を防止するため、必ずお守りいただくことを説明しています。

■誤った使いかたをしたときに生じる危害や
 損害の程度を区分して、説明しています。

■お守りいただく内容の種類を、次の図記号で
 説明しています。(下記は図記号の一例です。)



警告

「死亡や重傷を負うおそれがある
 内容」です。



注意

「傷害を負うことや、財産の損害が
 発生するおそれがある内容」です。



してはいけない内容です。



実行しなければならない内容です。



警告

■電源コード・プラグ

- 電源コードや電源プラグを破損するようなことはしない
 (傷つけたり、加工したり、熱器具に近づけたり、無理に曲げたり、ねじったり、引っ張ったり、重いものを乗せたり、束ねたり、ステーブルなどで固定したりしない)

傷んだまま使用すると、感電、ショート、火災のおそれがあります。
 電源コードや電源プラグの修理は、お買い上げの販売店にご相談ください。

- 壁などのコンセントの定格を超える使い方をしない

たこ足配線などで、定格を超えると、発熱による火災のおそれがあります。

- 電源プラグのほこりなどは定期的にとる
 プラグにほこりなどがたまると、湿気などで絶縁不良となり、火災のおそれがあります。
 電源プラグを抜き、乾いた布で拭いてください。

- 電源プラグは根元まで確実に差し込む
 差し込みが不完全ですと、感電や発熱による火災のおそれがあります。
 傷んだ電源プラグ、ゆるんだコンセントは使用しないでください。

- 電源プラグを抜くときは、必ずプラグ部分を持って抜く

電源コードを引っ張るとコードが破損し、火災、感電のおそれがあります。

- ぬれた手で電源プラグの抜き差しをしない
 感電のおそれがあります。

■コンセント



禁止

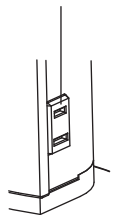


ぬれ手禁止

- コンセントは600W(6A)を超えて使用しない

たこ足配線などで、定格を超えると、発熱による火災のおそれがあります。

- ぬれた手でコンセントをさわらない
 感電のおそれがあります。



■その他



禁止



必ず守る



必ず守る



分解禁止

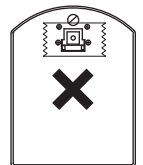


電源プラグを抜く

- 不安定な場所や、燃えやすいものの近くで使用しない
 倒れたり落ちたりして、火災・けがのおそれがあります。

- 布や紙などの燃えやすいものをかぶせたりしない
 火災のおそれがあります。

- 器具のすき間に金属類や燃えやすいものを差し込まない
 火災・感電のおそれがあります。
- 転倒スイッチをテーブルなどで固定しない
 転倒時、火災のおそれがあります。



- 交流100ボルトで使用する
 過電圧を加えると火災、感電のおそれがあります。

- 器具を改造したり、部品交換をしない
 火災、感電によるけがのおそれがあります。

- 異常を感じた場合、速やかに電源プラグを抜く

異常が収まったことを確認し、販売店、別紙ご相談窓口にご相談ください。



禁止



必ず守る



ぬれ手禁止

⚠ 注意



必ず守る

- 照明器具には寿命があります。設置して10年経つと、外観に異常がなくても内部の劣化は進行しています。点検・交換してください。

点検せずに長期間使い続けるとまれに火災、感電などに至る場合があります。

- ◎1年に1回は「安全チェックシート」に基づき自主点検してください。



水ぬれ禁止

- 浴室など湿気の多い場所や屋外で使用しない

火災、感電の原因となることがあります。

- ◎この器具は防湿、防雨型ではありません。



接触禁止

- 点灯中や消灯直後はランプやその周辺にさわらないやけどの原因となることがあります。

- ◎お手入れやランプ交換は電源を切り、ランプやその周辺が冷めてから行ってください。



禁止

- 温度の高くなるものを器具の近くに置かない火災の原因となることがあります。

- ◎器具の真横にストーブなどを置かないでください。

- 調光器と組み合わせて使用しない

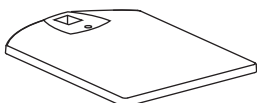
調光機能が付いた壁スイッチなどと組み合わせて使用すると、火災の原因となることがあります。

- ◎販売店、工事店に調光器の取り外しを依頼してください。(取り外しには資格が必要です。)

付属部品の確認

設置する前にまず付属部品をご確認ください

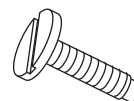
□ ベース(1個)



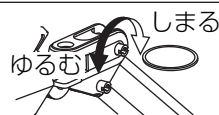
□ ランプ(1本)



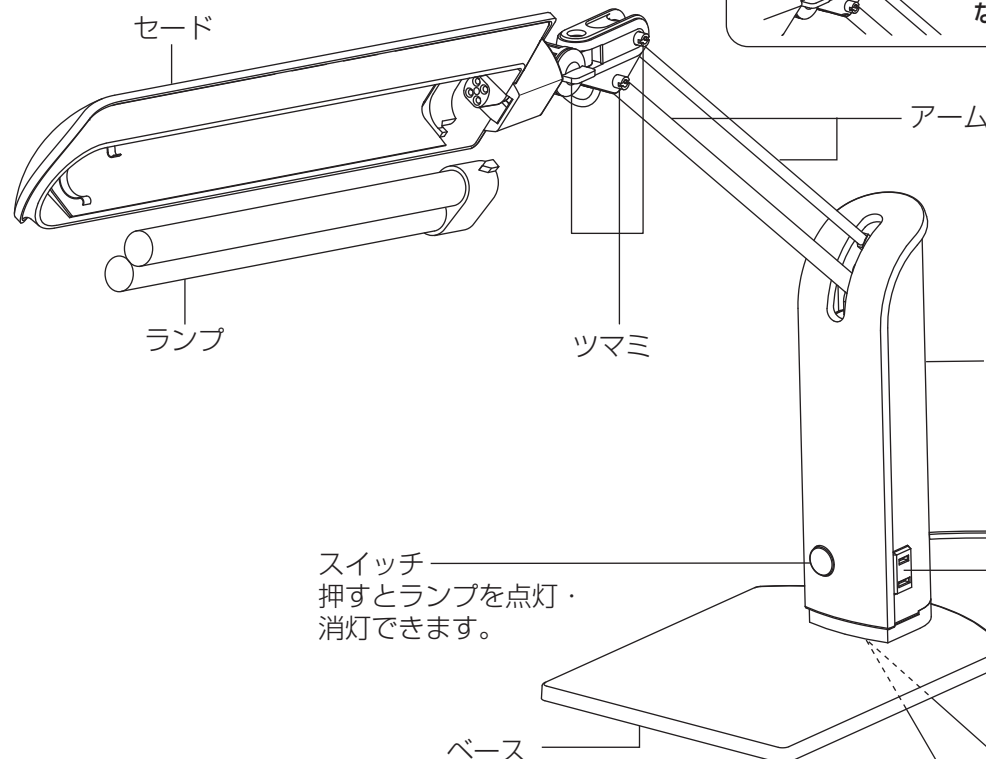
□ ネジ(1個)(本体底面に取り付けられています)



各部のなまえと使いかた



可動部がゆるくなったら締め付けてください。手で締められないツマミは、メダル形状のものなどで締め付けてください。



スイッチ
押すとランプを点灯・消灯できます。

⚠ 注意

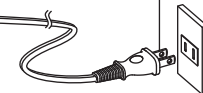


アームの間、可動部のすき間に指を入れない
けがの原因となることがあります。

禁止

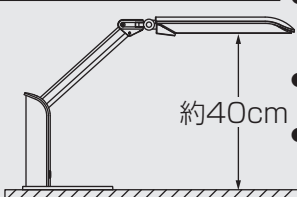
電源コード
(約1.7m)

電源プラグ



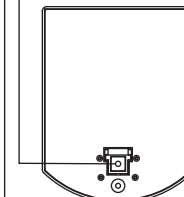
コンセント
600Wまで

目の疲れを少なくするために



- 机から約40cmの姿勢がおすすめです。
- セードの位置は、ランプ光及び紙面からの反射光が直接目に入らないところがおおすすめです。
- お部屋全体の照明とあわせてご使用ください。
- 右ききの方は左または左斜め前方に、左ききの方は右または右斜め前方に置いてください。(手暗がりにならないため)

転倒スイッチ

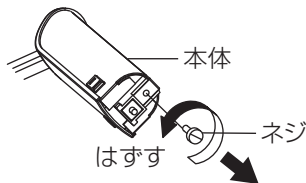


転倒すると自動的に消灯します。

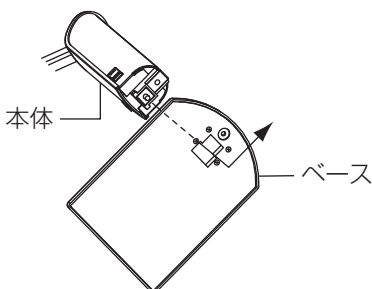
毛足の長いじゅうたんの上面に置いて使用されますと、転倒スイッチがOFFになり、ランプが点灯しない場合があります。安定した水平な台の上に置いてご使用ください。

ベースの取り付けかた

1 ネジをはずす

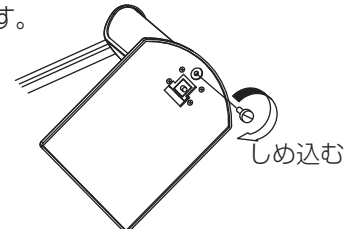


2 本体をベースにはめ込み、ずらす



3 メダル形状のものなどでネジをしめ込む

- 取り付けが不完全な場合、倒れたりはずれたりして、火災・破損のおそれがあります。



ランプの取り付け・取り外しかた

電源プラグを抜いて、ランプやその周辺が冷めてから行ってください

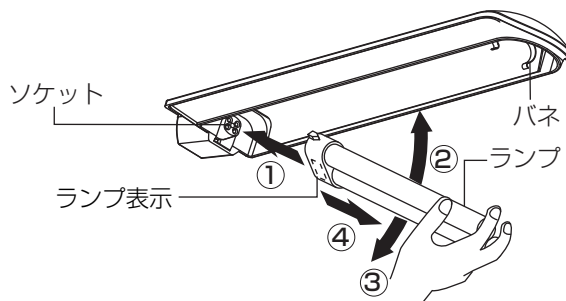
- ランプが黒化して明るさが低下したらランプの寿命です。ランプに表示してあるパナソニック製ランプをお求めください。
- 種類が同じで光色の異なるランプとは互換性があります。
- 電源が入ったままランプを交換するとランプが点灯しない場合があります。その場合は、一旦スイッチを3秒以上OFFにしてからONしてください。

● 取り付ける

- ① ランプをソケットに差し込む
- ② ランプを押し上げてパネにはめ込む

● 取り外す

- ③ ランプを引き下げてパネからはずす
- ④ ランプをソケットから引き抜く



⚠ 注意



ランプは強く操作しない
破損の原因となることがあります。

禁止

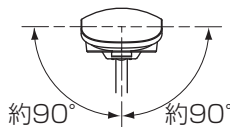
可動範囲

⚠ 注意

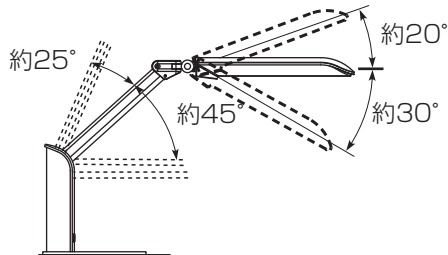


- 可動範囲以上には動きません。
- セード先端を持って上下・左右に無理に動かさないでください。無理に動かそうとすると器具破損の原因となります。
- 器具にもたれたり、物をぶついたりしないでください。器具破損の原因となります。

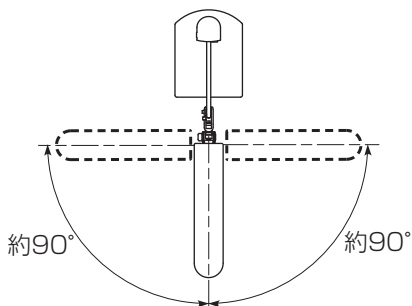
水平方向



垂直方向



灯具の回転



《無料修理規定》

1. 取扱説明書、本体貼付ラベル等の注意書に従った使用状態で保証期間内に故障した場合には、無料修理をさせていただきます。
(イ) 無料修理をご依頼になる場合には、お買い上げの販売店に商品と本書をご持参ご提示いただきお申しつけください。なお、持込修理の対象商品を直接お客様ご相談窓口へ送付した場合の送料等はおお客様負担となります。また、出張修理等を行なった場合には、出張料はおお客様の負担となります。
(ロ) お買い上げの販売店に無料修理をご依頼になれない場合には、お客様ご相談窓口にご相談ください。
2. ご転居の場合の修理ご依頼先は、お買い上げの販売店またはお客様ご相談窓口にご相談ください。
3. ご贈答品等で本保証書に記入の販売店で無料修理をお受けになれない場合には、お客様ご相談窓口にご相談ください。
4. 保証期間内でも次の場合には原則として有料にさせていただきます。
(イ) 使用上の誤り及び不当な修理や改造による故障及び損傷
(ロ) お買い上げ後の取付場所の移設、輸送、落下等による故障及び損傷
(ハ) 火災、地震、水害、落雷、その他天災地変、異常電圧、指定外の電源（電圧、周波数）等による故障及び損傷
(ニ) 車両、船舶等に搭載された場合に生ずる故障及び損傷
(ホ) 一般家庭用以外（例えば業務用等）に使用された場合の故障及び損傷
(ヘ) 本書のご提示がない場合
(ト) 本書にお買い上げ年月日、お客様名、販売店名の記入のない場合、あるいは字句を書き替えられた場合
5. 本書は日本国内においてのみ有効です。
6. 本書は再発行いたしませんので大切に保管してください。
7. お客様ご相談窓口は、取扱説明書をご参照ください。

（キ）トリ線

修理メモ

- ※ お客様にご記入いただいた個人情報（保証書控）は、保証期間内の無料修理対応及びその後の安全点検活動のために利用させていただく場合がございますのでご了承ください。
- ※ この保証書は、本書に明示した期間、条件のもとにおいて無料修理をお約束するものです。従ってこの保証書によって、保証書を発行している者（保証責任者）、及びそれ以外の事業者に対するお客様の法律上の権利を制限するものではありませんので、保証期間経過後の修理についてご不明の場合は、お買い上げの販売店またはお客様ご相談窓口にお問い合わせください。
- ※ 保証期間経過後の修理や補修用性能部品の保有期間については、取扱説明書をご覧ください。
- ※ This warranty is valid only in Japan.

故障かな?と思ったら

電源プラグを抜いて、ランプやその周辺が冷めてから行ってください

現象	考えられる原因	処置
点灯しない	電源プラグがはずれている	電源プラグをコンセントに差し込む
	ランプが切れている	新しいランプと交換する
	転倒スイッチがOFFになっている	安定した水平な台の上に置く
	ランプが正しく取り付けられていない	ランプをソケットにしっかりと差し込む
	電源が入ったままランプ交換した	一旦スイッチを3秒以上OFFにしてからONする
使用中にランプが消える	ランプの寿命	新しいランプと交換する
	電源の瞬間的な停電または電圧降下	一旦スイッチを3秒以上OFFにしてからONする

●処置した後になお異常がある場合は、必ず電源プラグを抜いてから、お求めの電器店・別紙でご相談窓口にご相談ください。

お手入れ

電源プラグを抜いて、ランプやその周辺が冷めてから行ってください

- 明るく安全に使用していただくため、定期的（6カ月に一回程度）に清掃してください。
 - 汚れがひどい場合は、石けん水にひたした布をよく絞ってふきとり、乾いたやわらかい布で仕上げてください。
- 確認** シンナー、ベンジンなどの揮発性のものでふいたり、殺虫剤をかけたりしないでください。変色、破損の原因となります。

ご使用上に関するお知らせ

故障や異常ではありません

【器具自体の留意点】

- 点灯中や消灯直後、プラスチック伸縮によるきしみ音が照明器具から発生することがあります。
- 直射日光、熱器具をさけてください。変色、変質、故障の原因となることがあります。
- 冬場など周囲の温度が低い場合、明るくなるまでに時間がかかったり、点灯直後にちらつきが発生することがあります。
- コンセントに接続される機器により、スタンドにチャラツキなどの異常が発生する場合があります。チャラツキなどが発生する機器の接続をやめてください。

【周囲の影響】

- 器具の近くでは、ラジオやテレビなどの音響、映像機器に雑音が入ることがあります。スタンドとラジオ、テレビなどの距離を遠ざけてください。スタンドの向きをかえてください。
- 器具のきわめて近くでは、リモコン機器（エアコンなど）のリモコンが動作しにくくなる場合があります。

仕様

付属のランプの品名は、ランプに表示しています。ご確認ください。

使用電圧	周波数	消費電力	付属ランプ
AC100V	50/60Hz共用	20W	27形コンパクト形蛍光灯 FPL27

保証とアフターサービス (よくお読みください)

修理・お取り扱い・お手入れなどのご相談は…
まず、お買い上げの販売店へお申し付けください。

転居や贈答品などでお困りの場合は…

- 修理は、「修理ご相談センター」へ!
- その他は、「お客様ご相談センター」へ!

■保証書(左記をご覧ください)

保証書は、必ず「販売店名、購入日」などの記入を必ず確かめ、お買い上げの販売店からお受け取りください。
よくお読みのと、保管してください。
保証期間はご購入日より1年間です。
(ランプなどの消耗品は除きます。)

※保証の例外 24時間連続使用など、1日20時間以上の長時間の使用の場合、保証期間は半分となります。

■補修用性能部品の保有期間 **6年**

この照明器具の補修用性能部品(電気部品)を製造打切り後最低6年間保有しています。

注) 補修用性能部品とは、機能を維持するために必要な部品です。

修理を依頼されるとき

ご連絡いただきたい内容

①製品名 ②品番 ③お買い上げ日 ④異常の状況(できるだけ具体的に)

- 保証期間中は、お買い上げ日を特定いただき、お買い上げの販売店までご持参ください。販売店が修理させていただきます。
- 保証期間を過ぎているときは、修理すれば使用できる製品については、ご要望により修理させていただきます。
- 修理料金は次の内容で構成されています。

技術料 診断・修理・調整・点検などの費用です。

部品代 修理に使用した部品および補助材料代です。

出張料 ご依頼により技術者を派遣する費用です。

パナソニック電工株式会社 インテリア照明事業部

〒571-8686 大阪府門真市門真1048

©Panasonic Electric Works Co., Ltd. 2010

SQ670W-T3A

N0210-00

(キリトリ線)