

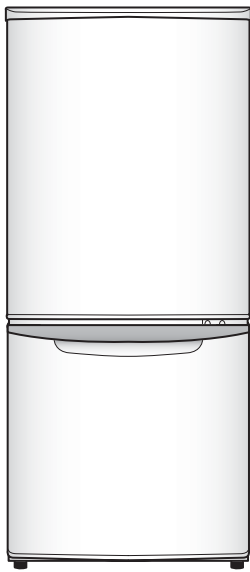
取扱説明書

冷凍冷蔵庫

(家庭用)

品番 NR-B142J
品番 NR-B142JS
品番 NR-B142C
品番 NR-B142E3
品番 NR-BB142J
品番 NR-TB142J
品番 NR-BH142J

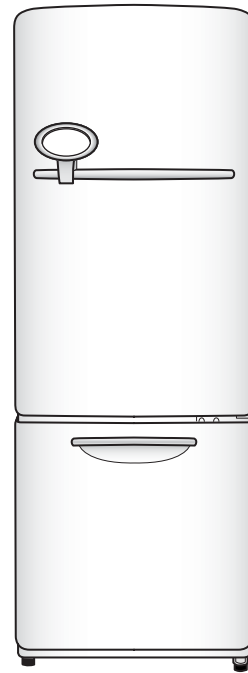
品番 NR-B172J
品番 NR-B172JS
品番 NR-B172C
品番 NR-B172R



NR-B142J
NR-B142JS
NR-B142C
NR-B142E3
NR-BB142J
NR-TB142J
NR-BH142J



NR-B172J
NR-B172JS
NR-B172C



NR-B172R

上手に使うって上手に節電

保証書別添付

このたびは、冷凍冷蔵庫をお買い上げいただき、まことにありがとうございました。

●この取扱説明書をよくお読みの上、正しくお使いください。

特に「安全上のご注意」は、ご使用前に必ずお読み頂き、安全にお使いください。

お読みになった後は保証書と一緒に大切に保管し、必要なときにお読みください。

●保証書は「お買い上げ日・販売店名」などの記入を必ず確かめ、販売店からお受け取りください。

●この取扱説明書の図はNR-B142Jを中心に説明していますが、他の機種も使いかたは同じです。

安全上のご注意

必ずお守りください

お使いになる人や他の人への危害、財産への損害を未然に防ぐため、必ずお守りいただくことを説明しています。

■表示内容を無視して誤った使い方をしたときに生じる危害や損害の程度を、次の表示で区分し、説明しています。



警告

「死亡や重傷などを負う可能性が想定される」内容です。



注意

「傷害や物的損害のみが発生する可能性が想定される」内容です。

■お守りいただく内容の種類を、次の絵表示で区分し説明しています。



してはいけない「禁止」内容です。



必ず実行していただく「強制」内容です。

火災や感電、けがなどを防ぐために



警告

電源のプラグやコードは…



- 定期的にプラグを乾いた布で拭く。



(連続通電している冷蔵庫は、ほこりがたまると湿気などで絶縁不良となり、火災の原因に)



- 定格15A交流100Vのコンセントを単独で使う。
- コードを下向きに、電源プラグは根元まで確実に差し込む。
- お手入れの際は抜く。

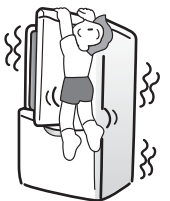


- 束ねない。
- 冷蔵庫で壁などに押し付けない。
- 傷付けない。
- ぬれた手で抜き差ししない。
- コードを持って抜かない。
- コードやプラグが傷んだり、コンセントの差し込みが緩いときは使用しない。

お使いのときは…



- ドアにぶら下がらない、乗らない。



- 本体や庫内に水をかけない。
- 水を入れた容器をテーブルに置かない。(こぼれると絶縁不良となり火災の原因に)



- 分解や修理、改造は絶対にしない。
- 本体の冷却回路(背面の配管)を傷付けない。
- 引火しやすいものを入れない。
- 薬品や学術試料を入れない。
- 脱臭器などの電気製品を入れない。
- 可燃性スプレーを近くで使用しない。

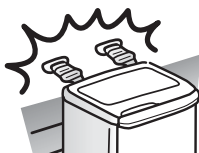


- こげくさいときはプラグを抜く。
- 都市ガスなどのガスが漏れたら換気する。
- 冷却回路(配管)を傷付けたら換気する。

設置するときは…



- 地震にそなえて転倒防止処置をする。
- 湿気の多い場所・水気のある場所で使うときはアース(接地)・漏電遮断器を取り付ける。(販売店にご相談ください)



- 水がかかるところには据え付けない。

リサイクルするときは…



- リサイクルの時など、保管時の幼児閉じ込みが懸念される場合はドアパッキングをはずす。

けがや事故などを
防ぐために

⚠️ 注意

食品を収納するときは…



- ビンを冷凍しない。
(中の液体が凍って膨張し、
ガラスが割れて飛散)



- 棚より前に出さない。
- ドア棚の底まで入らないものは入れない。
(落下防止)
- 冷凍中の食品や容器
(特に金属製)、氷をぬれた手で触らない。
- におったり、変色した食品は食べない。
(腐敗による病気の原因)



ドアを開け閉めするときは…



- 他の人がさわっているときは開けない。
- 冷蔵室ドアの回転支点部分にさわらない。
- 引き出し上部を持って閉めない。
- 下の引出しで足を挟まない。



お手入れのときは…



- ガラストレイは確実に取り付ける。



- 冷蔵庫底面に手や足を入れない。
- 圧縮機や配管に触れない。

移動・運搬のときは…



- 傷つきやすい床の上では保護用の板を敷く。

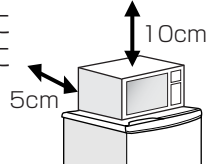


- 横積み輸送はしない。
- 蒸発皿を持たない。(本体落下の恐れ)

準備

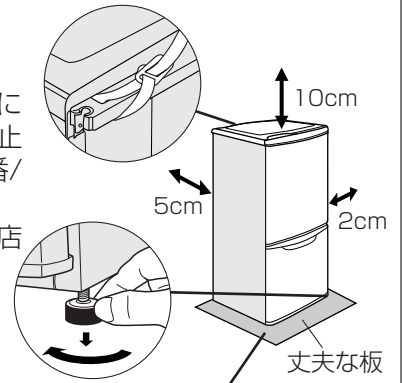
1 設置する

- 熱気、直射日光の当たらないところに
(冷却力の低下を抑え、電気のムダを防ぎます)
- 湿気が少なく、風通しのよいところに
(さびの発生を抑え、電気のムダを防ぎます)
- しっかり安定し水平なところに
- 電源プラグが掃除しやすいところに
- 放熱スペースを確保できるところに
(左右2cm、上10cm、後5cm)
上にレンジなどを置いた場合は
その上部10cm、後部5cm以上



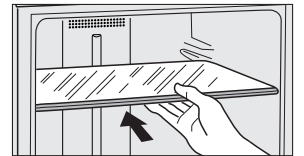
2 固定する

- 地震で倒れないようにする。冷蔵庫転倒防止ベルト(別売品・品番/AD-NRQBL09)を利用するときは販売店にご相談ください。
- 調節脚(右)を回し、固定する。
(振動や騒音の防止)
- じゅうたん・たみ・塩化ビニール製の床材のときは、下に丈夫な板を敷く。(熱などによる変色防止。塩化ビニールなどの床材は調節脚のゴムの跡がつきます)



3 ガラストレイを取り付ける

- 縁のあるほうを手前に。
- 使いやすい高さに。
- 奥面まで確実に挿入する。



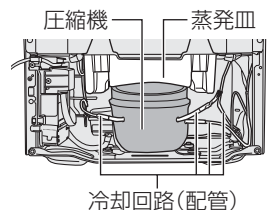
4 電源を入れる

- 据え付け後、すぐに電源プラグを差しても大丈夫です。専用コンセント(交流100V 定格15A以上)を使用してください。
- 十分に冷えるまではあまりドアを開閉しないでください。(暖かい空気が流れ込み冷えにくくなる)
- 暑いときは、しっかり冷えるまで24時間以上かかる場合があります。
- 夏場以外でも、庫内が冷えるまで約4時間程度かかります。

- 調理場や土間などどうしても湿気の多い、水気のある場所に置くときは必ずアースや漏電遮断器の取り付けを販売店へご相談ください。

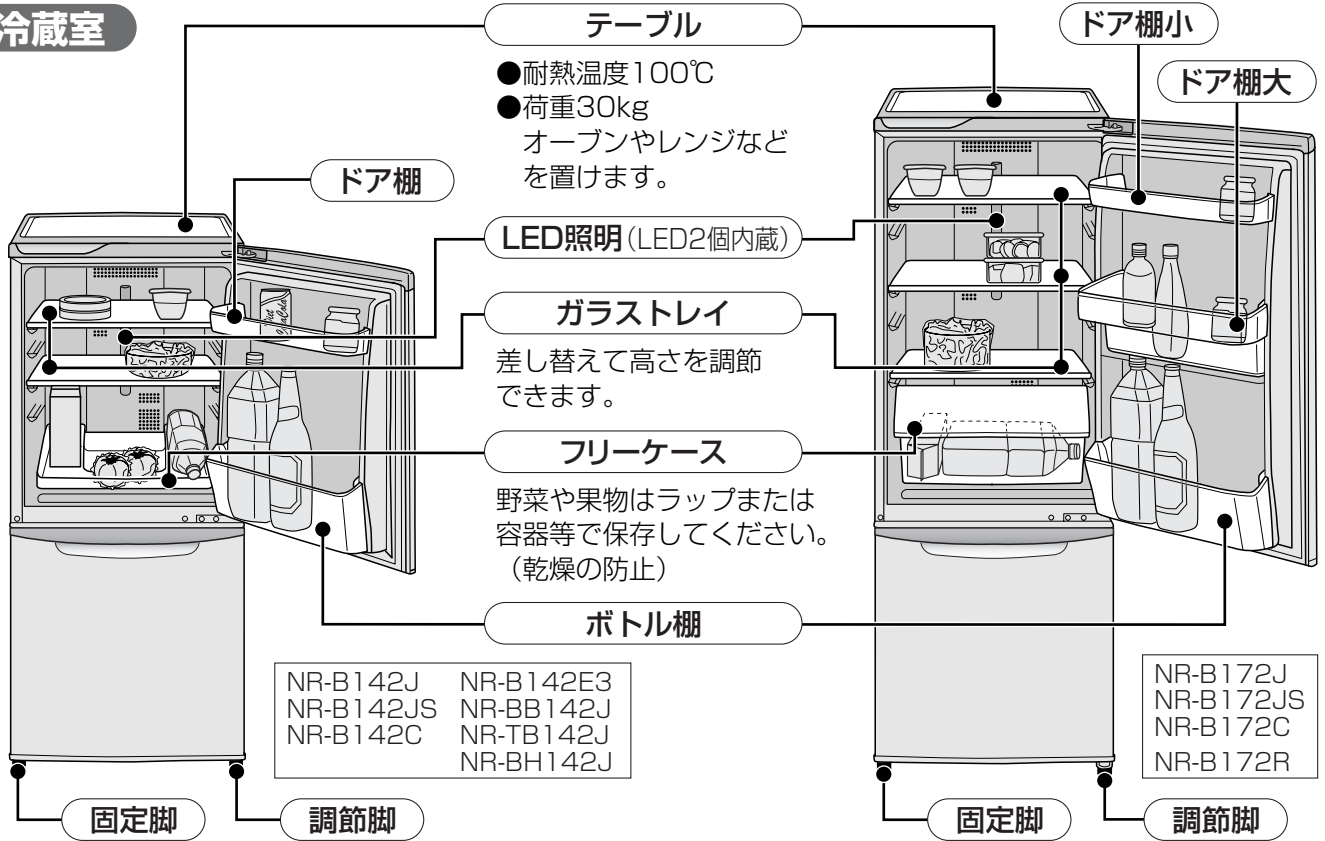
●可燃性冷媒についてのご注意

この冷蔵庫の冷却回路に密閉されているノンフロン冷媒は可燃性です。通常は漏れ出すことはありませんが、冷却回路(配管)を傷付けたときは、火気(電気製品)などの使用を避け、窓を開けて換気してください。その後お買い上げの販売店へご連絡ください。



各部の名前と使いかた

冷蔵室



冷凍室

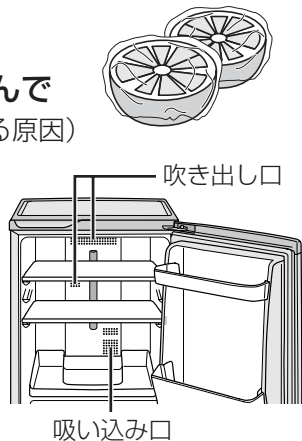


上手な使いかた

切ったかんきつ類はラップやポリ袋に包んで
(プラスチックが変質する原因)

水気が多い食品は吹き出し口を避けて凍ることがあります。

吹き出し口や吸い込み口をふさがないようにしてください。



NR-B142E3、NR-B172J、NR-B172JS、NR-B172C、NR-B172Rは抗菌・脱臭触媒つき、クリーンな冷気が庫内を循環します。操作、お手入れ、交換は不要です。
※脱臭・抗菌触媒の抗菌方法：基材への抗菌成分の浸漬
試験機関：(財)日本食品分析センター 試験方法：滴下法
対象場所：冷蔵室

お知らせ

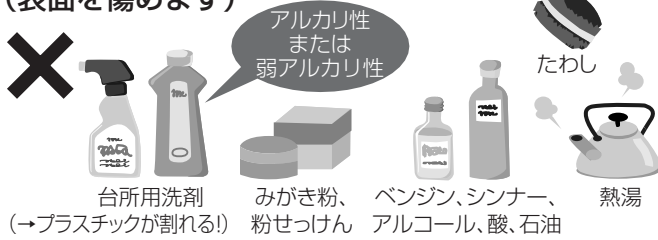
- 冷凍室ドアや冷凍室上段ケースの出し入れを強くすると製氷皿の水がこぼれることがあります。
- 霜取りは不要です。
自動的に霜を溶かして蒸発させます。
- 庫内温度は自動的に最適に調節しています。
温度調節の必要はありません。
(冷蔵室 約3℃~6℃、冷凍室 約-18℃~-22℃。周囲温度30℃、食品を入れずにドアを閉め安定したときの目安です)

お手入れのしかた

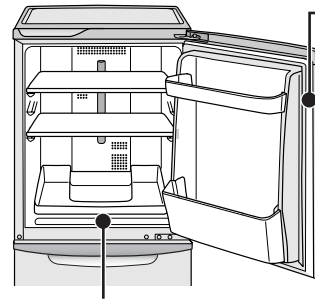
汚れたらすぐ

庫内の汚れは冷気で固まる前にさっと拭いてしまいましょう。
特に食用油はプラスチックのひび割れを、かんきつ系の果汁は変色を招きます。
落ちにくいときは台所用洗剤（中性）を薄めて使い、水ぶきで仕上げを。

次のものは使わないでください。
(表面を傷めます)



汚れやすいところ



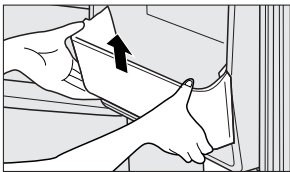
ドアパッキング
汚れると傷みやすく、
冷気漏れの原因にも
なります。

汁受け部
汚れや汁がたまったらふき取ってください。

トレイはガラス製です。落下して破損やけがを
しないよう、確実に取り付けてください。

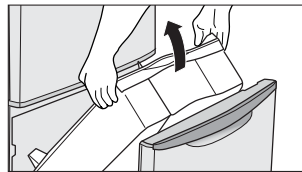
部品の外し方

ドア棚・ボトル棚



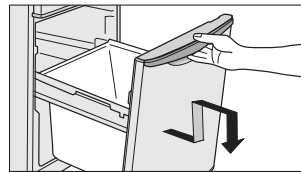
下から軽くたたいて外す。
(固めに固定してあります)

冷凍室上段ケース

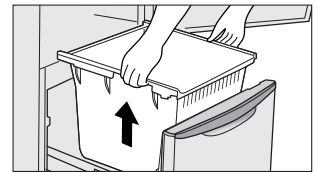


手前を上にして冷凍室
上段ケースを取り出す。

冷凍室本体ケース



ドアを持ち上げ更に
引き出し、床に置く。



冷蔵室ドアを開け、冷凍室
本体ケースを取り出す。

こんなときは

停電した

- ドアの開閉を減らし、新たな食品の保存を避けてください。

電源プラグを抜いた

- 7分以上待ってから差し込んでください。(すぐに差し込むとコンプレッサーに無理がかかり、故障の原因に)

冷蔵庫を長期間使わない

- 庫内のものを全て出して清掃してください。
1. 電源プラグを抜く。
 2. 庫内を清掃する。
 3. 2~3日間ドアを開けて乾燥させておく。

引越しする移動・運搬する

- 庫内のものや、製氷中の水を抜いてから2人以上で移動させます。
1. 食品を出し、製氷皿の水・氷を捨てる。
 2. 調節脚を上げる。
 3. 転倒防止器具を外す。
 4. 電源プラグを抜く。
 5. 後部の蒸発皿の水を捨てる。



温度のはかりかた

- 冷蔵庫用温度計をお使いください。ご購入の際はお買い上げの販売店にご相談ください。



水分を多く含む食品は比熱が大きく、湿度変化しにくい
ため、一般の温度計では庫内の食品温度を正確に測定で
きません。冷蔵庫中段のトレイの中央に約100mlの水
を入れた容器を置き、感温部を水中に3時間程度浸して
おくと、食品温度に近い値が得られます。



故障かな？

まずは次の内容をお調べになり、なお異常のあるときはすぐにお買い上げの販売店にお知らせ下さい。

冷蔵庫本体の表面が熱く感じる

放熱パイプを内蔵し、露付きを防止しています。使いはじめや夏場は、特に熱くなりますが、異常ではありません。

全く冷えない

●使い始めは冷えるまで約4時間～24時間以上かかることがあります。
●電源プラグが抜けたり、ブレーカーが落ちたりしていませんか？

よく冷えない

●吹き出し口が食品などでふさがれていませんか？
●冷蔵庫に、直射日光が当たっていたり、近くに発熱器具がありませんか？
●周囲のすき間は、十分にあけてありますか？
●ドアをひんぱんに開閉していませんか？
●冬期など周囲温度が5℃以下の場合、冷凍室温度が高くなります。

食品が凍結する

●水気の多い食品は、吹き出し口を避けて入れてください。▶P.4

庫内がにおう

●ニオイの強い食品は密閉していますか？
●庫内に、ニオイが付着していることがあります。
→やわらかい布をぬるま湯に浸し、しぼってふいてください。

音がうるさい

●しっかりした床に、がたつかないよう設置しましたか？

変わった音がする

●「ボコボコ」→冷却装置内を流れる冷媒（ガス）の音です。
●「ジュッ」→運転中や停止中に霜取りするヒーターの音です。
●「ブーン」→早く冷やすためにファンが高速回転している音です。

霜や露が付く

●湿度が高いとき、ドアを長く開けたとき、ひんぱんに開閉したときに付くことがあります。

保証とアフターサービス

よくお読みください

修理・お取り扱い・お手入れなどのご相談は、まず、お買い上げの販売店へお申し付けください。

●転居や贈答品などでお困りの場合は…

- ・修理は、サービス会社・販売会社の「修理ご相談窓口」へ！
- ・その他のお問い合わせは、「お客様ご相談センター」へ！

●保証書（別添付）

お買い上げ日・販売店名などの記入を必ず確かめ、お買い上げの販売店からお受け取りください。
よくお読みのあと、保存してください。

●保証期間：お買い上げ日から本体1年間

但し冷媒循環回路、(圧縮機・凝縮器・冷却器・毛細管・配管)、冷却器用ファン、冷却器用ファンモーターは、5年間。

●補修用性能部品の保有期間

当社は、この冷蔵庫の補修用性能部品を、製造打ち切り後9年保有しています。
注) 補修用性能部品とは、その製品の機能を維持するために必要な部品です。

修理を依頼される時

「故障かな？」をご確認のあと、異常があるときは安全のため電源プラグを抜いて、お買い上げの販売店へご連絡ください。なお、食品の補償など、製品修理以外の責はご容赦ください。

●保証期間中は

保証書の規定に従って、出張修理をさせていただきます。

●保証期間を過ぎているときは

修理すれば使用できる製品については、ご要望により有料で修理させていただきます。

●修理料金の仕組み

修理料金は、技術料・部品代・出張料などで構成されています。

・技術料：診断・技術料 故障個所の修理および

部品交換・調整・修理完了時の点検などの作業にかかる費用

・部品代：修理に使用した部品および補助材料代

・出張料：お客様のご依頼により製品のある場所へ技術者を派遣する場合の費用

ご相談窓口における個人情報のお取り扱い

松下電器産業株式会社およびその関係会社は、お客様の個人情報やご相談内容、ご相談への対応や修理、その確認などのために利用し、その記録を残すことがあります。また、個人情報を適切に管理し、修理業務等を委託する場合や正当な理由がある場合を除き、第三者に提供しません。ご相談窓口へお知らせいただいた個人情報に関するお問い合わせは、ご相談された窓口にご連絡ください。

修理に関するご相談

ナショナル パナソニック 修理ご相談窓口

ナビダイヤル (全国共通番号)  **0570-087-087**

- 呼出音の前にNTTより通話料金の目安をお知らせします。
- 携帯電話・PHS・IP電話等、ナビダイヤルがご利用できない場合は、最寄りの修理ご相談窓口にご連絡ください。
- 最寄りの修理ご相談窓口は、次ページをご覧ください。

使いかた・お買い物などのご相談

ナショナル パナソニック お客様ご相談センター

365日/受付9時~20時

電話 フリーダイヤル  **0120-878-365** 365日

■携帯電話・PHSでのご利用は… **06-6907-1187**

FAX フリーダイヤル  **0120-878-236**

Help desk for foreign residents in Japan

Tokyo (03) 3256-5444 Osaka (06) 6645-8787

Open: 9:00 - 17:30 (closed on Saturdays/Sundays/national holidays)

※電話番号をよくお確かめの上、おかけください。

ナショナル パナソニック 修理ご相談窓口

ナビダイヤル (全国共通番号)  **0570-087-087**

- 呼出音の前にNTTより通話料金の目安をお知らせします。
- 携帯電話・PHS・IP電話等、ナビダイヤルがご利用できない場合は、最寄りの修理ご相談窓口にご連絡ください。

• 地区・時間帯によって、集中修理ご相談窓口へ転送させていただく場合がございます。

北海道地区

| | | | |
|-----------|---|-----------|--|
| 札幌 | 札幌市厚別区厚別南2丁目17-7 ☎(011)894-1251 | 帯広 | 帯広市西20条北2丁目23-3 ☎(0155)33-8477 |
| 旭川 | 旭川市2条通16丁目1166 ☎(0166)22-3011 | 函館 | 函館市西栲樫589番地241 (函館流通卸センター内) ☎(0138)48-6631 |

東北地区

| | | | |
|-----------|--|-----------|--|
| 青森 | 青森市大字浜田字豊田364 ☎(017)775-0326 | 宮城 | 仙台市宮城野区扇町7-4-18 ☎(022)387-1117 |
| 秋田 | 秋田市東通り2丁目1-7 ☎(018)831-7833 | 山形 | 山形市平清水1丁目1-75 ☎(023)641-8100 |
| 岩手 | 盛岡市厨川5丁目1-43 ☎(019)645-6130 | 福島 | 郡山市亀田1丁目51-15 ☎(024)991-9308 |

首都圏地区

| | | | |
|-----------|---|------------|--|
| 栃木 | 宇都宮市上戸祭3丁目3-19 ☎(028)689-2555 | 東京 | 東京都世田谷区宮坂2丁目26-17 ☎(03)5477-9780 |
| 群馬 | 前橋市箱田町325-1 ☎(027)254-2075 | 山梨 | 甲府市宝1丁目4-13 ☎(055)222-5171 |
| 茨城 | つくば市筑穂3丁目15-3 ☎(029)864-8756 | 神奈川 | 横浜市港南区日野5丁目3-16 ☎(045)847-9720 |
| 埼玉 | 桶川市赤堀2丁目4-2 ☎(048)728-8960 | 新潟 | 新潟市東明1丁目8-14 ☎(025)286-0171 |
| 千葉 | 千葉市中央区末広5丁目9-5 ☎(043)208-6034 | | |

中部地区

| | | | |
|-----------|---|-----------|---|
| 石川 | 金沢市横川3丁目20 ☎(076)280-6608 | 愛知 | 名古屋市瑞穂区塩入町8-10 ☎(052)819-0225 |
| 富山 | 富山市根塚町1丁目1-4 ☎(076)424-2549 | 岐阜 | 岐阜市中鷗4丁目42 ☎(058)278-6720 |
| 福井 | 福井市問屋町2丁目14 ☎(0776)25-5001 | 高山 | 高山市花岡町3丁目82 ☎(0577)33-0613 |
| 長野 | 松本市寿北7丁目3-11 ☎(0263)86-9209 | 三重 | 津市久居野村町字山神421 ☎(059)255-1380 |
| 静岡 | 静岡市葵区千代田7丁目7-5 ☎(054)287-9000 | | |

近畿地区

| | | | |
|-----------|---|------------|---|
| 滋賀 | 栗東市霊仙寺1丁目1-48 ☎(077)582-5021 | 奈良 | 大和郡山市筒井町800番地 ☎(0743)59-2770 |
| 京都 | 京都市伏見区竹田中川原町71-4 ☎(075)646-2123 | 和歌山 | 和歌山市中島499-1 ☎(073)475-2984 |
| 大阪 | 大阪市北区本庄西1丁目1-7 ☎(06)6359-6225 | 兵庫 | 神戸市中央区琴ノ緒町3丁目2-6 ☎(078)272-6645 |

中国地区

| | | | |
|-----------|--|-----------|---|
| 鳥取 | 鳥取市安長295-1 ☎(0857)26-9695 | 浜田 | 浜田市下府町327-93 ☎(0855)22-6629 |
| 米子 | 米子市米原4丁目2-33 ☎(0859)34-2129 | 岡山 | 岡山市田中138-110 ☎(086)242-6236 |
| 松江 | 松江市平成町182番地14 ☎(0852)23-1128 | 広島 | 広島市西区南観音8丁目13-20 ☎(082)295-5011 |
| 出雲 | 出雲市渡橋町416 ☎(0853)21-3133 | 山口 | 山口市小郡下郷220-1 ☎(083)973-2720 |

四国地区

| | | | |
|-----------|--------------------------------------|-----------|--|
| 香川 | 高松市勅使町152-2 ☎(087)868-6388 | 高知 | 高知市仲田町2-16 ☎(088)834-3142 |
| 徳島 | 徳島市沖浜2丁目36 ☎(088)624-0253 | 愛媛 | 愛媛県伊予郡砥部町八倉75-1 ☎(089)905-7544 |

九州地区

| | | | |
|-----------|---|------------|---|
| 福岡 | 春日市春日公園3丁目48 ☎(092)593-9036 | 熊本 | 熊本市健軍本町12-3 ☎(096)367-6067 |
| 佐賀 | 佐賀市鍋島町大字八戸字上深町3044 ☎(0952)26-9151 | 天草 | 本渡市港町18-11 ☎(0969)22-3125 |
| 長崎 | 長崎市東町1949-1 ☎(095)830-1658 | 鹿児島 | 鹿児島市与次郎1丁目5-33 ☎(099)250-5657 |
| 大分 | 大分市萩原4丁目8-35 ☎(097)556-3815 | 大島 | 名瀬市長浜町10-1 ☎(0997)53-5101 |
| 宮崎 | 宮崎市本郷北方字草葉2099-2 ☎(0985)63-1213 | | |

沖縄地区

| | |
|-----------|--|
| 沖縄 | 浦添市城間4丁目23-11 ☎(098)877-1207 |
|-----------|--|

所在地、電話番号が変更になることがありますので、あらかじめご了承ください。

0906

仕様

| | | NR-B142J NR-B142JS | NR-B142C NR-B142E3 | NR-BB142J NR-TB142J NR-BH142J | NR-B172J NR-B172JS NR-B172C | NR-B172R | |
|------------|--------|-----------------------|-----------------------|-------------------------------------|-----------------------------------|-------------|------|
| 定格 内容積 | 全定格内容積 | 135L | | | 165L | 165L | |
| | 冷蔵室 | 94L | | | 124L | 124L | |
| | 冷凍室 | 41L<29L> | | | 41L<29L> | 41L<29L> | |
| 外形寸法 | 幅 | 480mm | | | 480mm | 480mm | |
| | 奥行 | 584mm | | | 584mm | 613mm | |
| | 高さ | 1119mm | | | 1293mm | 1321mm | |
| 質量 | | 33kg | | | 38kg | 40kg | |
| 定格電圧 | | 100V | | | 100V | 100V | |
| 定格周波数 | | 50Hz/60Hz共用 | | | 50Hz/60Hz共用 | 50Hz/60Hz共用 | |
| 定格 消費電力 | 電動機 | 50Hz | 72W | | | 83W | 83W |
| | | 60Hz | 76W | | | 86W | 86W |
| | 電熱装置 | 50Hz | 122W | | | 122W | 122W |
| | | 60Hz | 122W | | | 122W | 122W |
| 消費電力量 | | 50Hz | | | 冷蔵室扉内側の品質表示ラベルに表示してあります。 | | |
| | | 60Hz | | | | | |

- 定格内容積の<>内は「食品収納スペースの目安」です。定格内容積は、日本工業規格(JIS C 9607)に基づき、食品収納スペースと冷気循環スペースとを含んでいます。
- 製品は日本国内の家庭用で、国外での使用や業務用には適しません。

冷凍室の性能

この冷蔵庫の冷凍室の性能は **☆☆☆** (フォースター) です。
 冷凍室の性能は、日本工業規格 (JIS C 9607) に定められた方法で試験したときの、冷凍室内の冷凍負荷温度 (食品温度) によって表示しております。JIS の試験方法は、次の通りです。
 ① 冷蔵室内温度が 0℃ 以下とにならない範囲で最も低い温度になるよう調節して試験します。
 ② 冷蔵庫の据え付け場所の温度は、15℃～30℃の範囲を基準としています。
 ③ 冷凍室定格内容積 100L 当たり 4.5kg 以上の食品を、24 時間以内に -18℃ 以下に凍結できる冷凍室をフォースター室としています。

● 冷凍食品の保存期間

冷凍食品の保存期間は、食品の種類、店頭での保存状態、冷蔵庫の使用条件などによって異なり、下の表の期間は一応の目安です。

| | ☆☆☆ フォースター |
|---------------|-------------------|
| 冷凍負荷温度 (食品温度) | -18℃以下 |
| 冷凍食品の保存期間の目安 | 約3カ月 |

愛情点検

長年ご使用の冷蔵庫の点検を!



こんな症状はありませんか

- 電源コード、プラグが異常に熱い。
- 電源コードに深いキズや変形がある。
- 焦げくさいニオイがする。
- 冷蔵庫床面にいつも水がたまっている。
- ビリビリと電気を感じる。
- その他の異常や故障がある。

これらの症状の時は、使用を中止し、故障や事故の防止のため必ず販売店に点検をご相談ください。

便利メモ (おぼえのため、記入されると便利です)

| | | | | | |
|--------|---|---|---|-------|---|
| お買い上げ日 | 年 | 月 | 日 | 品番 | |
| 販売店名 | | | | ☎ () | - |

廃棄時にご注意 願います!

家電リサイクル法では、お客様がご使用済みの冷蔵庫を廃棄される場合は、収集・運搬料金、再商品化等料金をお支払いいただき、対象商品を販売店や市町村に適正に引き渡すことが求められています。

松下電器産業株式会社
 松下冷機株式会社 冷蔵庫ビジネスユニット

〒525-8555 滋賀県草津市野路東二丁目3番1-2号

© 2006 Matsushita Refrigeration Company (松下冷機株式会社) All Rights Reserved.



この印刷物は環境にやさしい植物性大豆油インキを使用しています。

この取扱説明書は再生紙を使用しています。

A1006-2037

AH-229792