

# 仕様

電源	AC100V 50-60Hz
消費電力	1000 W～約200 W (スイッチが「切」のときは、約2 Wです。)
外形寸法	幅255 mm×奥行325 mm×高さ226 mm
質量	3.6 kg(本体のみ) 5.2 kg(付属品含む)
吸込仕事率	620 W～約60 W
運転音	59 dB～約50 dB
集じん容積	2.2 L
コードの長さ	5 m
付属品	ホース (AMC94P-UQ) . . . . . 1本 伸縮自在延長管 (AMC99P-UQ) . . . . . 1セット <延長管ストッパー付> 床用ノズル (AMC99R-TP) . . . . . 1コ すき間用ノズル (AMC60R-MV) . . . . . 1コ たな用ノズル (AMC88R-1M) . . . . . 1コ ホース掛け (AMC53P-LR) . . . . . 1コ

電気掃除機 MC-P2XD 取扱説明書

# National

## 取扱説明書

### 電気掃除機 (家庭用)

品番 MC-P2XD



### 抗菌効果について

部品名	抗菌の確認を行った試験機関名	試験方法	抗菌の方法	抗菌の処理を行っている部品名称
抗菌酵素加工フィルター	(財)日本紡績検査協会	JIS L 1902に基づく	繊維に抗菌剤を担持	シート状不織布
抗菌加工マスク	(財)日本食品分析センター	JIS Z 2801に基づく	薬液に浸漬	織布

### 愛情点検

長年ご使用の電気掃除機の点検を！

このような症状はありませんか

▶

**弱**を押しても、時々運転しないことがある。  
コードを動かすと、通電したり、しなかったりする。  
運転中、異常な音がある。  
本体が変形したり、異常に熱い。  
こげくさいにおいがする。  
その他の異常、故障がある。

このような症状のときは、事故防止のため、コンセントから電源プラグを抜いて、必ず販売店に点検をご相談ください。

### 便利メモ (おぼえのため、記入されると便利です)

販売店名		お買い上げ日	年 月 日
	☎( )		
お客様 ご相談窓口	☎( ) -	品 番	MC-P2XD

松下電器産業株式会社 エコクリーンライフ事業部

〒527-8501 滋賀県八日市市林田町1500番地

© 2004 Matsushita Electric Industrial Co., Ltd(松下電器産業株式会社) All Rights Reserved.

CO1ZU000  
S0404-0

上手に使うって上手に節電

保証書別添付

このたびは電気掃除機をお買い上げいただき、まことにありがとうございました。

- この取扱説明書と保証書をよくお読みのうえ、正しくお使いください。  
特に「安全上のご注意」(4～5ページ)は、ご使用前に必ずお読みいただき、安全にお使いください。  
お読みになったあとは、保証書と一緒に大切に保管し、必要なときにお読みください。
- 保証書は、「お買い上げ日・販売店名」などの記入を必ず確かめ、販売店からお受け取りください。

# この掃除機をお使いになる前に

## 「ブル紙パック」について

この掃除機は、紙パックの目詰まりによるパワーダウンを抑え、パワフルな吸込力を持続する「ブル紙パック」機構を採用しています。運転を止めると、本体内の「振動板」が約8秒間振動して、紙パック内部に付着した細かいほこりを落とします。(P.8ページ)

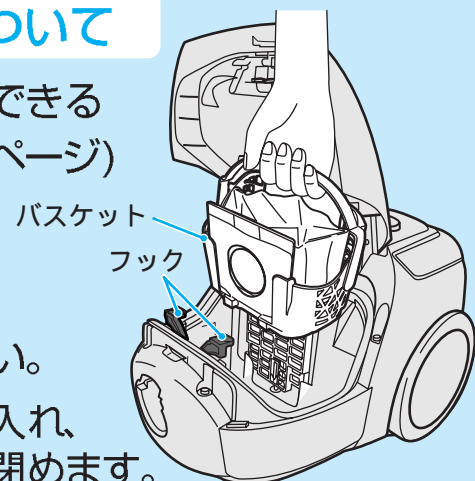
このとき、「ブーン」という作動音がしますが、異常ではありません。また、本体上部の「VIBRATION」ランプが緑色に点滅し、作動中をお知らせします。

## 紙パックの交換方法について

この掃除機は、簡単・確実に紙パックを交換できる「バスケット」を採用しています。(P.13ページ)

捨てるときは、フックを外して「バスケット」を本体から取り外し、バスケットのハンドルを倒して捨ててください。

取り付けは、バスケットに新しい紙パックを入れ、本体にセットしてフックを引っ掛けてふたを閉めます。



## 交換用の紙パックについて

この掃除機は、強力な吸込力が持続するため、紙パックには強い風圧がかかります。

交換用の紙パックは、紙の強度が強く、通気性や排気の清潔さに優れた、**松下電器製 純正 紙パック M型Vタイプ**をお使いください。

交換用の紙パックは、ごみのおいを抑え、紙パック交換時のごみもれも抑える、**シャッターつき防臭加工紙パック「AMC-NC5」**をおすすめします。



## もくじ

### 安全上のご注意 . . . . . 4

- 長くお使いいただくためのお願い

### 各部のなまえとはたらき . . . . . 6

### 動かしてみましよう . . . . . 8

- 操作部の使いかた
- 振動板について

### 上手なお掃除 . . . . . 10

- お掃除後は収納を

### 紙パックの点検と交換 . . . . . 12

- 「紙パック交換」ランプ
- 紙パックの交換

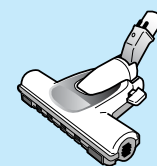
### お手入れ . . . . . 14

### 故障かな!?と思ったら . . . . . 20

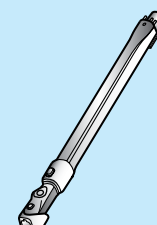
### 保証とアフターサービス . . . . . 22

### 仕様 . . . . . 裏表紙

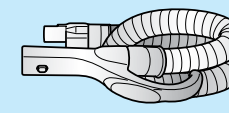
## 付属品の確認



床用ノズル



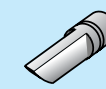
伸縮自在延長管



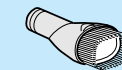
ホース



ホース掛け



すき間用ノズル



たな用ノズル

すき間用ノズルは、本体のノズルポケットに収納しています。

# 安全上のご注意 必ずお守りください

お使いになる人や他の人への危害、財産への損害を未然に防止するため、必ずお守りいただくことを、次のように説明しています。

■表示内容を無視して誤った使いかたをしたときに生じる危害や損害の程度を、次の表示で区分し、説明しています。

**警告** この表示の欄は、「死亡または重傷などを負う可能性が想定される」内容です。


**注意** この表示の欄は、「傷害を負う可能性または物的損害のみが発生する可能性が想定される」内容です。

■お守りいただく内容の種類を、次の絵表示で区分し、説明しています。(下記は絵表示の一例です。)

  このような絵表示は、してはいけない「禁止」内容です。

  この絵表示は、必ず実行していただく「強制」内容です。

## 注意

 **引火性のあるものや火の気のあるもののそばで使用しない、吸わせない**

(トナーなどの可燃物、灯油、ガソリン、シンナー、火の消えていないたばこなど)

爆発や火災の原因になります。

 **水洗いや、風呂場での使用は絶対にしない**

水ぬれ禁止

感電することがあります。

 **ノズルの回転部(ブラシ)やローラースイッチに手を触れない**

接触禁止

ローラースイッチに触れると回転部(ブラシ)が回転し、けがをすることがあります。  
●特にお子さまにはご注意ください。

 **絶対に分解したり修理・改造しない**

分解禁止

発火したり、異常動作して、けがをすることがあります。  
●修理は販売店にご相談ください。

 **電源プラグのほこり等は定期的にとる**

プラグにほこり等がたまると、湿気等で絶縁不良となり、火災の原因になります。プラグを抜き、乾いた布でふいてください。

 **お手入れ・点検の際は、電源プラグを抜く**

電源プラグを抜く

感電やけがをすることがあります。

 **ぬれた手で、電源プラグの抜き差しはしない**

ぬれ手禁止

感電の原因になります。

 **電源コード・電源プラグを破損するようなことはしない**

(ノズルの回転部に巻き込ませたり、傷つけたり、加工したり、熱器具に近づけたり、無理に曲げたり、ねじったり、引っ張ったり、重い物を載せたりしない)

傷んだまま使用すると、感電・ショート・火災の原因になります。

●コードやプラグの修理は、販売店にご相談ください。

## 警告

 **定格15 A・交流100 Vのコンセントを単独で使う**

他の機器と併用すると、発熱による火災の原因になります。

●延長コードも定格15Aのものを単独でお使いください。

 **電源プラグは根元まで確実に差し込む**

差し込みが不完全ですと、感電や発熱による火災の原因になります。

●傷んだプラグ・ゆるんだコンセントは使用しないでください。

## 注意

 **火気に近づけない**

本体の変形によるショート・発火の原因になります。

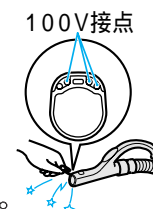
火気禁止

 **床用ノズルで天井など高い所を掃除しない**

親ノズルが外れて落下し、けがをすることがあります。

 **本体・ホース・延長管・ノズルの100V接点に金属類を入れない**

感電することがあります。



 **使用時以外は電源プラグを抜く**

電源プラグを抜く

けが・やけど・絶縁劣化による感電・漏電火災の原因になります。

 **電源プラグを抜くときは、必ず電源プラグを持って抜く**

感電やショートして発火することがあります。

 **電源コードを巻き取るときは、電源プラグを持つ**

プラグがあたってけがをすることがあります。

# 長くお使いのお願い

**お願い** この掃除機は家庭用です。業務用やお掃除以外の目的にはご使用にならないでください。

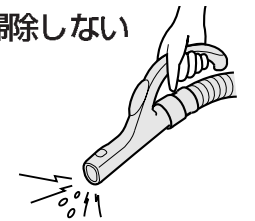
次のような物は吸わせない

除湿剤・多量の粉体(消火器の粉など)・ホース内に詰まりやすいストッキングなどの大きな物・水や液体・湿ったごみ・ガラス・ピン・針・つまようじなどは故障の原因となります。



ホースや延長管の先端で掃除しない

先端の摩耗などで接触不良や破損の原因になります。すき間用ノズル等を付けてご使用ください。



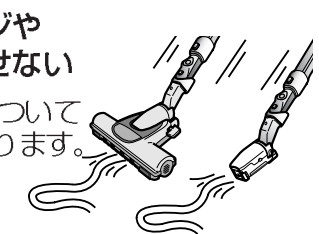
吸入口をふさいで運転しない

過熱による本体の変形の原因になります。



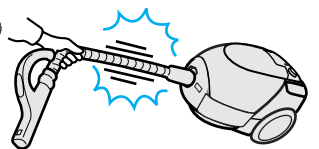
カーペットのフリンジや長いひもなどは吸わせない

回転部(ブラシ)に巻きついて回転が止まる原因になります。



ホースの扱いには注意を

ホースの破れや傷つきの原因になります。ホースの破れや傷つきがないか確認してください。



ホースなどの端子部をいじらない

接触不良の原因になります。



移動のときは必ずさげ手を持つ  
また、スタンド収納状態で本体を運ばない

ホースと延長管が外れたり、ホースを持ち上げるとホースの破れや床面の傷つきの原因になります。



はじめに

使いかた

お手入れ

こんなときは

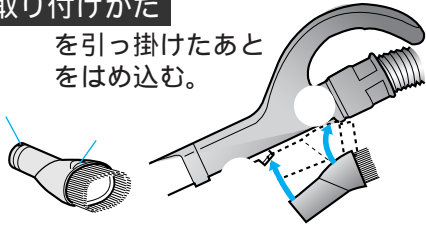
# 各部のなまえとはたらき

付属品 (P.3ページ) を確認し、組み立てましょう。  
外すときは、接続部にある「ボタン」を押したまま引き抜きます。

## たな用ノズルの取り付けかたと取り外しかた

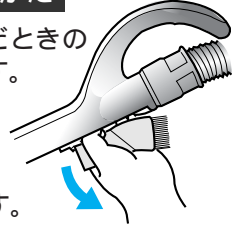
### 取り付けかた

を引っ掛けたあとをはめ込む。



### 取り外しかた

はめ込んだときから外す。

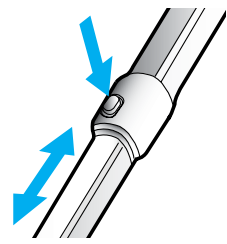


とを逆にはめ込むと、破損することがあります。

## 伸縮自在延長管 (伸びっこパイプ)

使う人や場所に合わせて、延長管を最適な長さに調節できます。

長さ調節ボタンを押して延長管を出し入れする。



## 延長管ストッパー (P.11ページ)

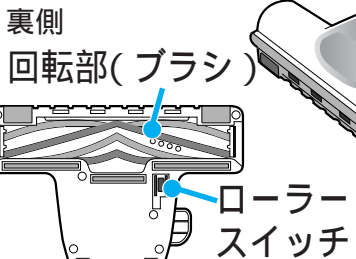
収納時に本体裏部の差し込み部に差し込む。

## 長さ調節ボタン

## ゴミ発見ランプ (P.8ページ)

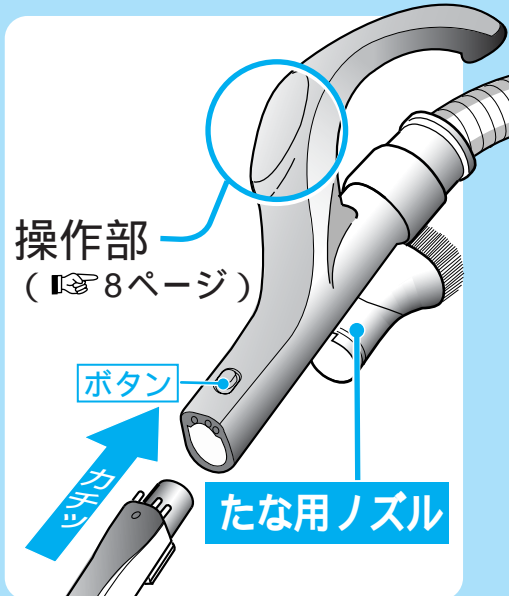
## 床用ノズル (親子イオンDDノズル)

DDとはダイレクトドライブの略称で回転部(ブラシ)をモーターで直接回転させます。



### お知らせ

安全のため、床用ノズルを床面より浮かすと回転部(ブラシ)が止まります。回転部(ブラシ)は、**おまかせ/弱** または **強** を押し、**ブラシ入** 状態にして、床用ノズルを床面に置いた場合にローラースイッチが作動し回転します。



操作部 (P.8ページ)

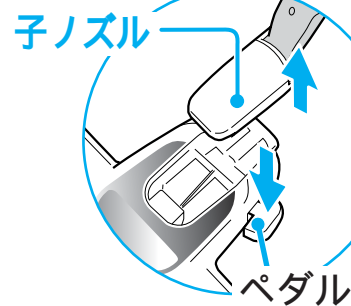
ボタン

たな用ノズル

はめるときは、先端部が回転していれば元に戻し、親ノズルを支えながら先端部を入れて「カチッ」と音がするまで押し込む。

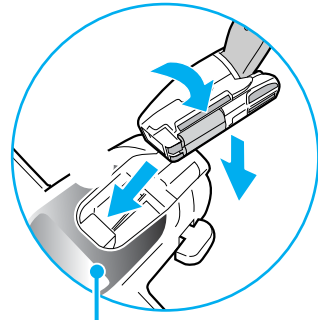
### お知らせ

子ノズルが確実にセットされていないと、回転部(ブラシ)が回転しません。



子ノズル

ペダル



親ノズル

## ノズルポケット

すき間用ノズル

## ふた開閉部

紙パックの交換、フィルターのお手入れ時に、「ふた開閉部」に指を入れて開閉する。

ホース

ホース掛け

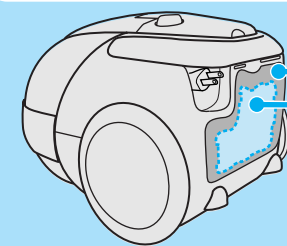
ホース中央付近に上図の方向に取り付ける。

360度回転します

ボタン

外すときは...

接続部にある「ボタン」を押したまま引き抜く。



## VIBRATIONランプ (P.8ページ)

「フルパック」機構が働くと緑色に点滅し、お知らせします。

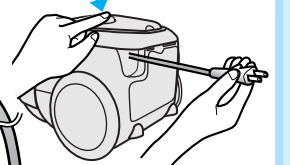


## 「紙パック交換」ランプ (P.12ページ)

紙パック交換時期の目安を黄色のランプでお知らせします。

## コード巻き込みボタン

押し、電源コードを巻き取ることができます。



ふた

さげ手

電源プラグ

電源コード  
電源コードは黄印を目安にして、赤印以上引き出さないでください。(断線の原因になります。)

## 抗菌加工マスク 抗菌酵素加工フィルター (2層構造)

抗菌加工マスクの内側にセットされています。  
・抗菌酵素加工層...フィルターに付着した菌を酵素の力で抑えます。  
・アレルバスター層...ダニの死がいやフン、花粉に含まれる排気中のアレルゲンをフィルターで捕まえます。

## 「アレルバスター」搭載でダニと花粉のアレルゲンを不活化<sup>2</sup>

試験機関: 大阪市立工業研究所  
試験方法: 精製ダニアレルゲンの低減を酵素免疫測定法により確認

1 アレルゲンとは、ダニの死がいやフン、花粉などアレルギーの原因になる物質のことをいいます。  
2 不活化とは、アレルゲンの活動を抑制することをいいます。

はじめに

使いかた

お手入れ

こんなときは

# 動かしてみましよう

## 操作部の使いかた

電源プラグをコンセントに差し込んで  
**運転を開始する**

**おまかせ/弱** または **強** ブラシ切込 を押す

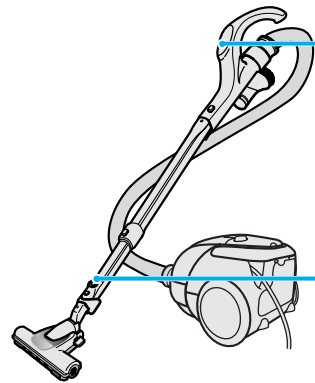
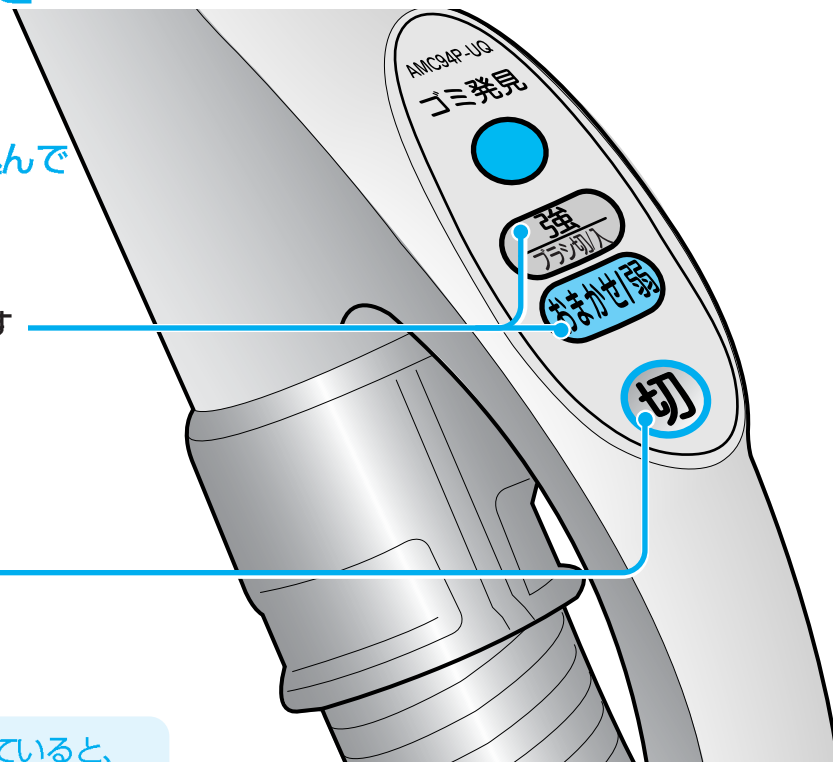
**運転を止める**ときは

**切** を押す

●床用ノズルの回転部も止まります。

電源プラグをコンセントから抜く

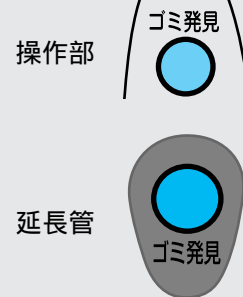
電源プラグがコンセントに差し込まれていると、「切」のときでも約2Wの電力を消費しています。



### ゴミ発見ランプ

ホース内部の赤外線センサーで、微細なごみも察知。目に見えないごみの取れ具合を、目で確認することができます。

- ごみを吸っていないときは緑のまま (点灯しません。)
- ごみを吸っていると赤ランプ点灯 (ごみの量が多い場合は点滅します。)

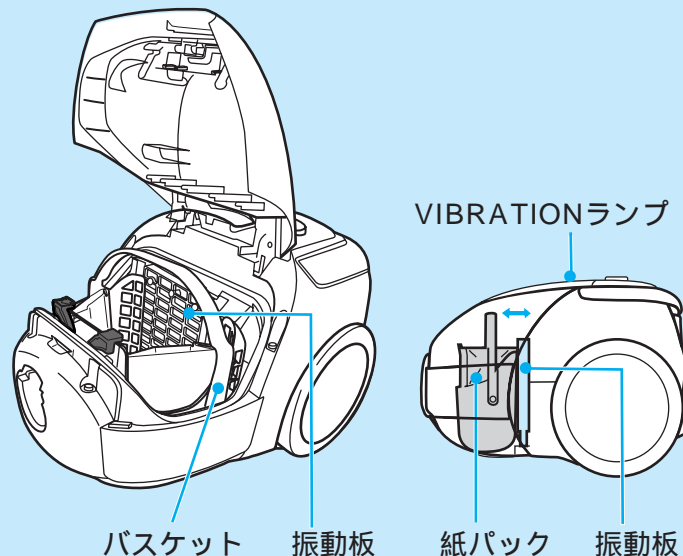


## 振動板について

運転を止めると約8秒間、紙パックの後ろにある振動板が振動して、本体上部の**VIBRATIONランプ**が緑色に点滅し、紙パック内部に付着した細かいほこりを落とします。

### お知らせ

- 振動板が振動しているとき、「ブーン」という作動音がしますが、異常ではありません。
- 振動板の振動中に「切」を押すと、振動を止めることができます。



## 床用ノズルでのお掃除



### 通常のお掃除

**おまかせ/弱** を1回押す (おまかせポジション)

- 床用ノズルの回転部(ブラシ)は常に回転しています。(回転は止められません。)
- 掃除面の汚れ度合に応じて吸込力をコントロールします。

### じゅうたんなどパワフルな吸い込みでしっかりごみを取りたいとき

**強** ブラシ切込 を1回押す (強ポジション)

- 床用ノズルの回転部(ブラシ)は回転します。

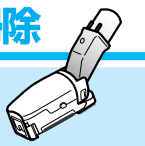
### 床用ノズルの回転音が気になるとき

**強** ブラシ切込 を2回押す (強ポジション)

- 床用ノズルの回転部(ブラシ)は停止します。(集じん性能は回転時より低下します。)

**強** ブラシ切込 を押すごとに、床用ノズルの回転部(ブラシ)が回転と停止とに切り替わります。

## 子ノズルでのお掃除



### 通常のお掃除

**おまかせ/弱** を1回押す (おまかせポジション)

- 掃除面の汚れ度合に応じて吸込力をコントロールします。

### パワフルな吸い込みでごみを取りたいとき

**強** ブラシ切込 を1回押す (強ポジション)

- じゅうたん上では、子ノズルローラーは回転しません。

※子ノズルローラーは、吸込力に応じて回転数が変わります。

### カーテンなど吸い付いて操作がしにくいとき

**おまかせ/弱** を2回押す (弱ポジション)

はじめに

使いかた

お手入れ

こんなときは

# 上手なお掃除

ホースや延長管の先に、たな用ノズル・すき間用ノズルを付けてご使用のときは、ねじりながらギュウと差し込んでください。

床面ごとの切り換えは不要  
通常は **おまかせ/弱** でお使いください。

**おまかせ** …床面の汚れ度合と紙パックのごみのたまり具合に応じて吸込力をコントロールします。(省エネ、音の低減に効果的です。)

掃除機の上手なかけかた

- ノズルは力を入れず、軽くゆっくり動かしましょう。一往復2~3秒が理想的な速さです。
- ノズルを一度に動かす長さのめやすは、身長約半分が理想的です。
- 床やたたみでは、目にそって動かすと傷つき防止にもなります。

**ぺたクル機能付きの床用ノズル**

延長管がぺたっと倒れて、ノズルが左右にクルッと回転し、ベッドの下や家具のすき間もラクにお掃除できます。

**たな用ノズル**

エアコンのルーバー・フィルター引き出しの中や、本棚ぬいぐるみ・人形などにも使う場所に合わせて、回しながら角度が変えられます。

**子ノズル**

家具の間などの狭い所  
高い所  
テレビなどの側面や背面

② 次に直角の方向に動かしましょう。

③ そして最後に隅のお掃除を。

① まずは一定の方向に往復し、

**床用ノズル**

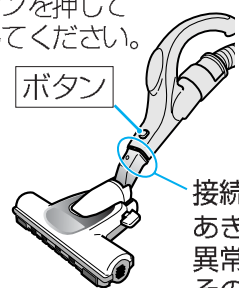
●じゅうたん・床・たたみのお掃除にお使いください。

操作部の先に直接ノズルを取り付けて使用することもできます。

**外すときは…**

ボタンを押して外してください。

ボタン



接続部に少しのすき間があきませんが、異常ではありませんので、そのままご使用ください。

**お知らせ**

●毛足の長いじゅうたんなど、じゅうたんの種類によっては、回転部(ブラシ)の回転が遅くなったり、回転しない場合があります。

**お願い**

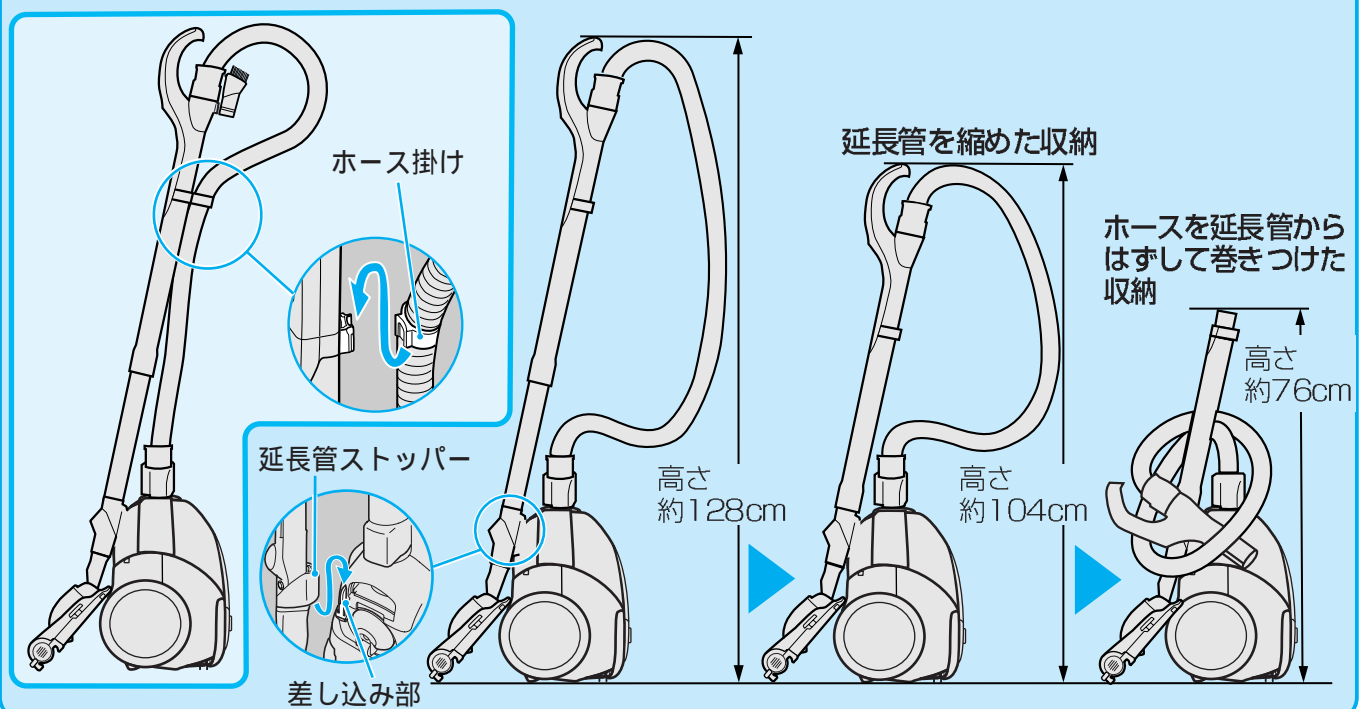
- 床用ノズルは、床面にゆっくりとおろしてご使用ください。  
(落とすように使用しますと、回転部(ブラシ)が回転しない場合があります。)
- たな用ノズル・すき間用ノズルは、木目の家具表面やピアノなどには使用しないでください。  
(傷をつける原因になります。)

**すき間用ノズル**

サッシ・ソファ  
家具の間  
床やたたみの継ぎ目などにも

**お掃除後は収納を**

スタンド収納でお部屋の隅などに(3通りの収納ができます。)



はじめに

使いかた

お手入れ

こんなときは

# 紙パックの点検と交換

## 「紙パック交換」ランプ

紙パック交換時期の目安をお知らせします。

- 吸い込みが弱くなったら、「紙パック交換」ランプをチェックしてください。

### 「紙パック交換」ランプのみかた

○ 紙パック交換



強  
フラッシュ  
を  
1回押して  
強にする

床用ノズルを床面から浮かせる

「黄色」点滅…紙パック交換の予告です。  
「黄色」点灯…紙パックを交換してください。

ごみの種類などによっては、「紙パック交換」ランプのつき方が異なる場合があります。

- 砂ごみや土ぼこりを集中的に吸わせると、紙パックが目詰まりしやすく、少量のごみでも「黄色」が点滅・点灯することがあります。紙パックを交換してください。

- すき間用ノズル使用時は、吸い込み風量が少ないため、ごみ量に関係なく「黄色」が点滅・点灯することがあります。確認は、すき間用ノズルを外して行ってください。

- ペット毛・綿ごみなどが多い場合は、「黄色」が点滅・点灯しないことがありますので紙パックを確認し、ごみが満杯のときは紙パックを交換してください。

紙パックのごみのたまり具合を、月に一回程度確認してください。



交換用紙パックは必ず  
松下電器製 純正 紙パック  
M型Vタイプ  
(色：ピンク)をお使いください。

掃除機の紙パックは機能部品です。当社 純正 以外の紙パックを使用した場合、モーターの発煙・発火が発生する恐れがあり、紙パックに関する掃除機の性能・品質は保証できません。ナショナル掃除機には、必ず松下電器製の純正紙パックをご使用ください。

次のものが使えます (2004年4月現在)

品番	防臭加工	シャッター	種類	パッケージ色	希望小売価格
AMC-NC5	○	○	M型Vタイプ	ピンク	1050円(税抜1000円)
AMC-S5	-	-	M型Vタイプ	ピンク	735円(税抜700円)

### ●防臭加工について

ごみの臭いを和らげる効果の持続期間は、使用開始後約1カ月です。(ごみの量、種類によって異なります。)

紙パック防臭剤成分  
●ポリカルボキシル酪酸  
●炭酸亜鉛化合物

- お求めは、お買い上げの販売店または、お近くのナショナル製品取扱店で。

- 本体装着以外の純正紙パックをご使用の場合は、紙パックパッケージの説明をよくお読みのうえ、正しくお使いください。

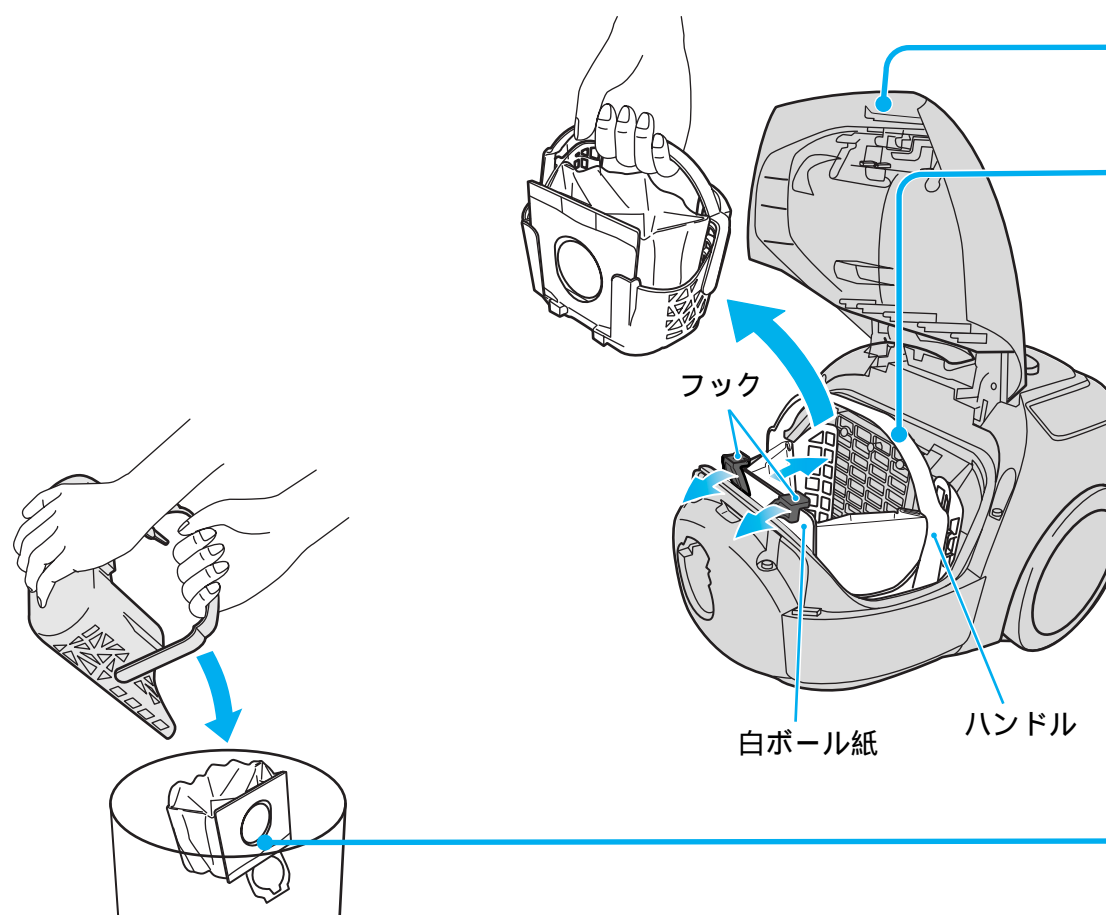
お願い

- 保管は、子供の手の届かない所で、直射日光をさけて包装用袋に入れてください。

## 紙パックの交換

### 取り外しかた(ごみの捨てかた)

(AMC-NC5「シャッターつき紙パック」の場合)



1

### ふたを開ける

- ふた開閉部に指を入れ、引き上げる。

2

### バスケットを取り出す

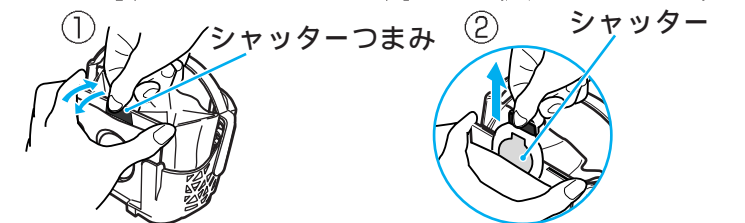
- フックを外しながら、白ボール紙をハンドル側に倒してバスケットを取り出す。

3

### 紙パックのシャッターを閉じる(ごみこぼれを防止します。)

白ボール紙を押さえながら

- ①矢印方向(前後)にシャッターつまみ(緑色)を折り、確実に切りはなす。
- ②シャッターつまみを上方向に止まるまでゆっくり引っ張り、シャッターを閉じる。(穴にふたをする。)



お知らせ

- バスケットを取り出さずに、シャッターを閉じるとシャッターが切れる場合があります。

4

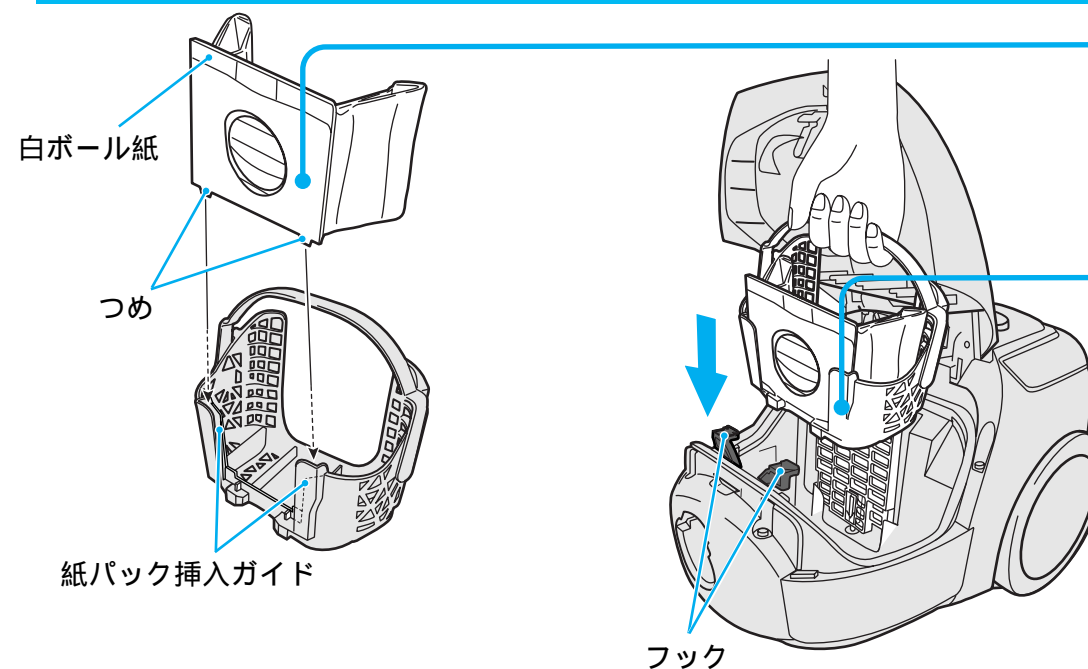
### 紙パックを捨てる

お願い

- バスケットは捨てないでください。

### 取り付けかた

(AMC-NC5「シャッターつき紙パック」の場合)



1

### バスケットに紙パックを入れる

- 2つのつめのある方を下にして、白ボール紙を「紙パック挿入ガイド」の内側に沿って、真上からまっすぐにバスケットの奥まで挿入する。

お願い

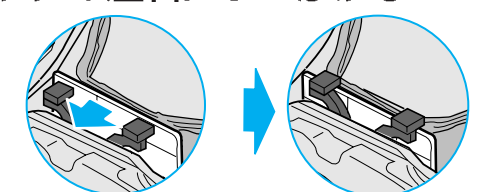
- 白ボール紙のシャッターは、ご使用前に閉じないでください。

2

### バスケットを本体にセットする

3

### 白ボール紙を矢印の方向に押し、フックの左右にひっかける



4

### ふたを閉める

- 確実に閉めてください。

はじめに

使いかた

お手入れ

こんなときは

# お手入れ

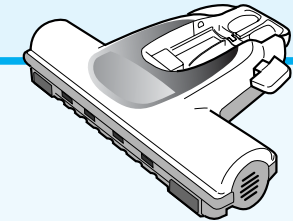
## ●床用ノズル (親ノズル・子ノズル)

■お手入れの前には、**切** を押し、電源プラグを抜いてください。

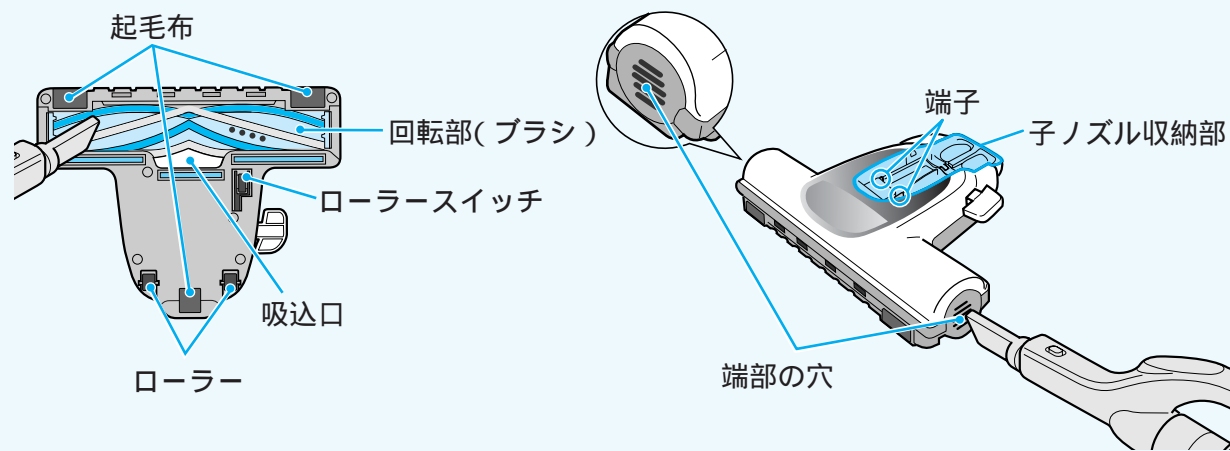
吸込力が弱くなったとき、  
または月に1回程度

糸くずや髪の毛、粘着性のごみなどが付着して、回転部(ブラシ)や子ノズルローラーが回転しにくくなったり、また、吸込口に紙くずなどが引っ掛かり吸込力低下の原因になります。

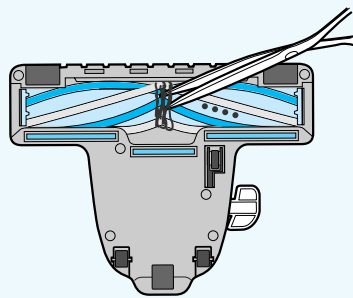
### 床用ノズル (親ノズル)



- 起毛布・回転部(ブラシ)・ローラースイッチ・ローラー・吸込口・端部の穴・端子・子ノズル収納部のごみを「すき間用ノズル」で吸い取る。



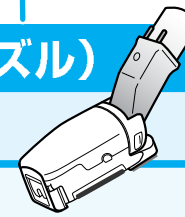
- 回転部(ブラシ)にからまったごみは、はさみなどで切り、取り除く。



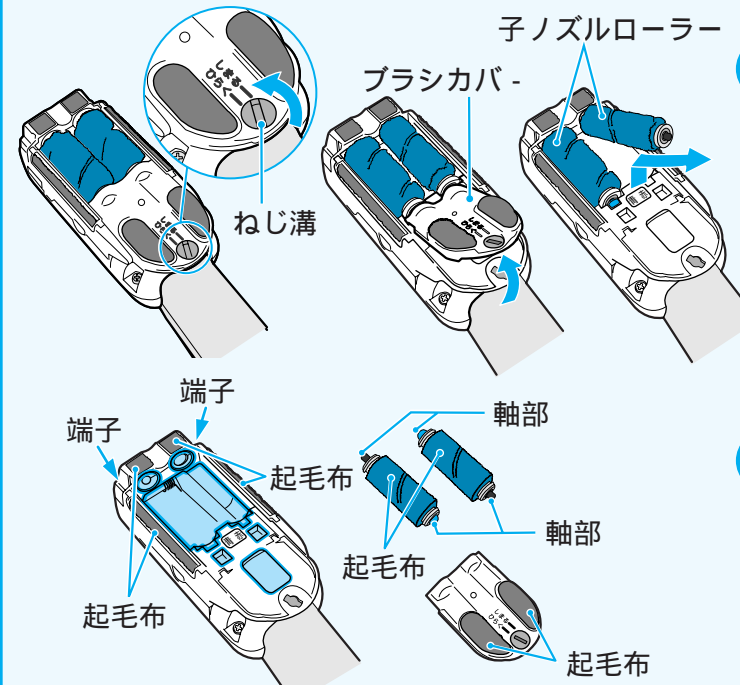
### お願い

- 床用ノズル(親ノズル・子ノズル)は、水洗いしないでください。(故障の原因になります。)

### 子ノズル)



- 子ノズルローラーを手で回転させながら、起毛布に付着しているごみを「すき間用ノズル」で吸い取る。
- 子ノズルローラーを取り外し、起毛布・軸部・端子・**□**部のごみを取り除く。



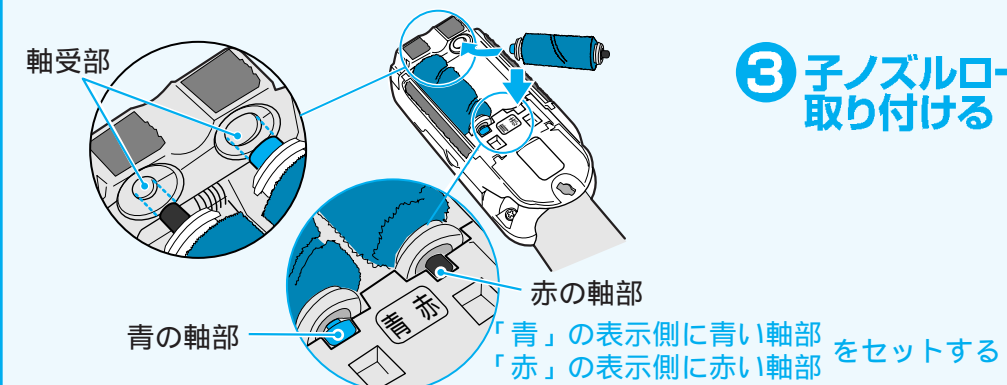
### 1 ブラシカバーを外し子ノズルローラーを取り出す

- カギの背中などを、ねじ溝に入れて左に回転させて、**ねじ溝をひらく**に合わせる。
- ブラシカバーを外す。
- 子ノズルローラーを取り出す。

### 2 ごみを取り除く

- 起毛布・軸部・端子・**□**部のごみを取り除く。

### 3 子ノズルローラーを取り付ける



「青」の表示側に青い軸部をセットする  
「赤」の表示側に赤い軸部

### 4 ブラシカバーを取り付ける

- ブラシカバーを取り付ける。
- カギの背中などを、ねじ溝に入れて右に回転させて、**ねじ溝をしめる**に合わせる。

はじめに

使いかた

お手入れ

こんなときは



# お手入れ

- 本体・延長管・ホース
- ホース（センサー部）
- フィルター

■お手入れの前には、**切** を押し、電源プラグを抜いてください。

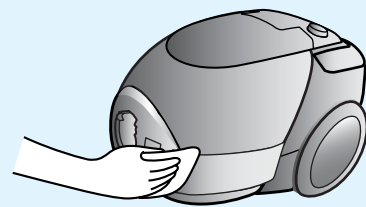
## 汚れが気になったとき

## 本体・延長管・ホース

水をふくませ、しぼったやわらかな布でふき取る。

### お願い

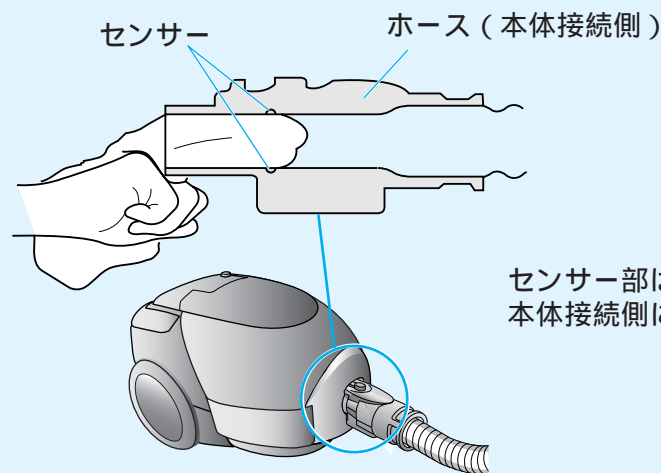
- 洗剤・ベンジン・シンナー・アルコールなどは使わないでください。（ひび割れや変色の原因になります。）
- 化学ぞうきんをご使用の際は、その注意書に従ってください。



ごみを吸ってもゴミ発見の赤ランプが点灯しない  
ごみを吸っていないのに赤ランプが消えない

## ホース（センサー部）

- ホースをのぞいて、ごみが詰まっているか確認します。詰まっている場合は取り除く。
- センサー部表面の汚れを、柔らかい乾いた布でふき取る。

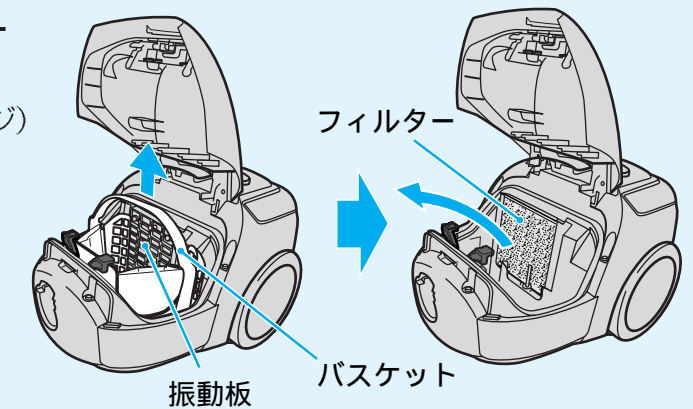


センサー部は、ホース内部の本体接続側にあります。

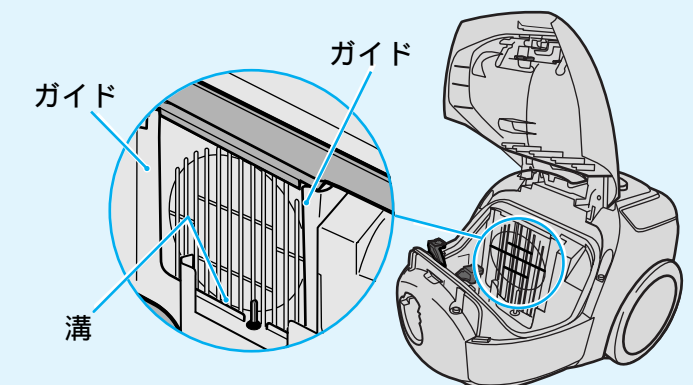
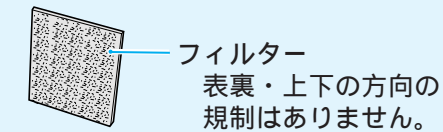
紙パックを交換しても吸込力が回復しないとき

## フィルター

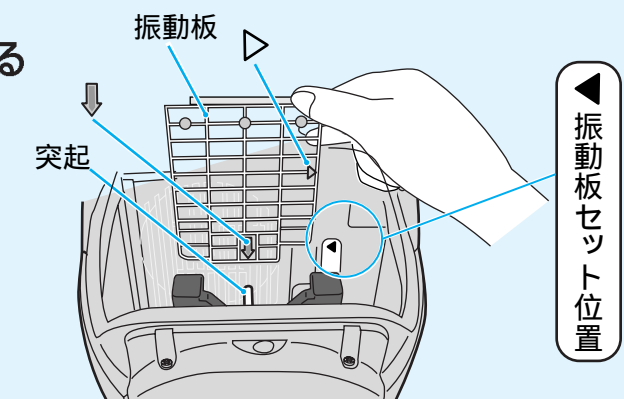
- 1** バスケット・振動板を取り出す
  - フックを外し、バスケットを取り出す。（P13ページ）
  - 振動板を上方向に引き、取り外す。
- 2** フィルターを取り出す
- 3** はたいてごみを落とすまたは、軽く水洗いする
  - 水にひたして押し洗いしたあと、陰干しにして十分に乾燥させる。



- 4** フィルターを取り付ける
  - 本体のガイド（左右）と溝の内側に確実に取り付ける。



- 5** 振動板・バスケットを取り付ける
  - 振動板の ↓ を本体の突起に合わせ差し込む。振動板の ▷ が本体の振動板セット位置の ◀ の位置まで押し込む。
  - バスケットを本体にセットする。



### お願い

- フィルターを洗濯機で洗ったり、もみ洗いしないでください。また、ドライヤーなどの熱風で乾燥させないでください。（フィルターが縮んで、モーター部にゴミが侵入し、故障の原因になります。）

はじめに

使いかた

お手入れ

こんなときは

# お手入れ

- 抗菌加工マスク
- 振動板・バスケット

■お手入れの前には、**切** を押し、電源プラグを抜いてください。

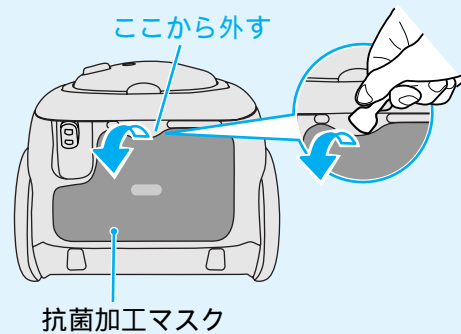
汚れが気になったとき

## 抗菌加工マスク

抗菌加工マスクを取り外し、水洗いしてください。水洗いで落ちない場合は、洗たく用洗剤を使って手で軽く押しながら洗ってください。陰干しでよく乾燥させたあとに、もとのように取り付けます。

### 1 抗菌加工マスクを取り外す

- 指で外しにくい場合は、カギの背中などを使って取り外してください。

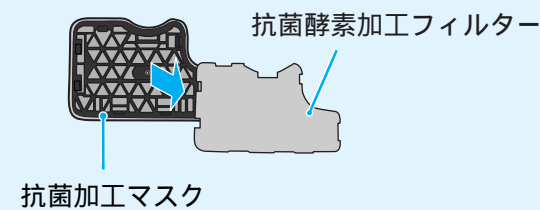


抗菌加工マスクを取り外した状態



### 2 抗菌酵素加工フィルターを外す

- 抗菌酵素加工フィルターのほこりなどの汚れを軽くはたいて落とす。(水洗いできません。)

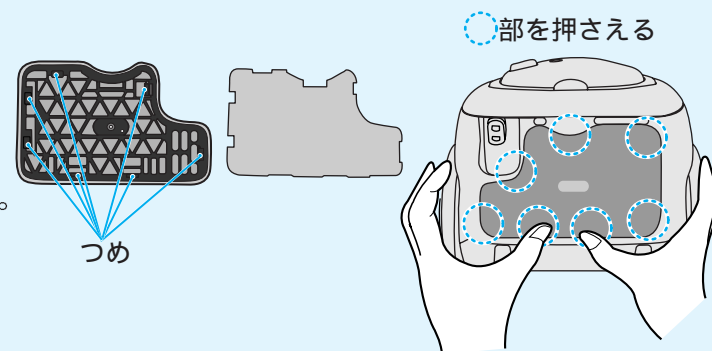


### 3 抗菌加工マスクを水洗いする

- 抗菌加工マスクを水洗いしたあと、陰干しにして十分に乾燥させる。

### 4 もとのように取り付ける

- 抗菌加工マスクのつめの内側に、抗菌酵素加工フィルターを入れる。
- 抗菌加工マスクを本体に取り付ける。
- 最後に抗菌加工マスクが、全周、確実にはめ込まれているか確認する。



**お願い**

- ベンジン・シンナー・アルコールなどは使わないでください。(ひび割れや変色の原因になります。)
- ドライヤーなどの熱風で乾燥させないでください。(変形や故障の原因になります。)

汚れが気になったとき

## 振動板・バスケット

### 1 バスケット・振動板を取り出す (17ページ)

### 2 振動板の汚れを落とす

- 水をふくませ、しぼったやわらかな布で汚れをふき取る。

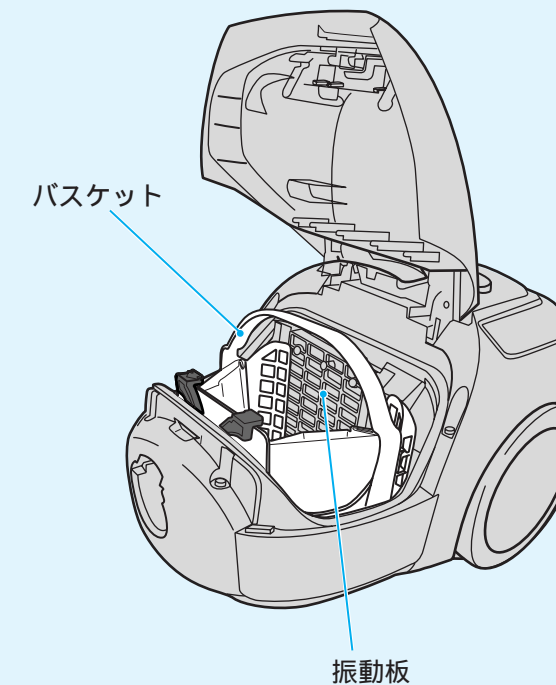
**お願い**

- 振動板は、まるごと水洗いしないでください。(故障の原因になります。)

### 3 バスケットを水洗いする

- 水洗いし、水を切ってから十分乾燥させる。

### 4 振動板・バスケットを取り付ける (17ページ)



**お願い**

- 洗剤・ベンジン・シンナー・アルコールなどは使わないでください。(ひび割れや変色の原因になります。)
- ドライヤーなどの熱風で乾燥させないでください。(変形や故障の原因になります。)

はじめに

使いかた

お手入れ

こんなときは

# 故障かな!?と思ったら

■修理を依頼される前に、下の表に従って点検してください。

こんなときは	調べるところと直しかた	ページ
本体の運転が止まる	<ul style="list-style-type: none"> <li>●紙パックがごみでいっぱいになっていませんか? →交換する</li> <li>●ホースや床用ノズルにごみか詰まっていますか?</li> <li>●吸入口を密閉して使用していませんか?</li> </ul> <p>本体の保護装置が働いています。</p>	12 5
回転部(ブラシ)が止まる (わずかに回転する場合もあり) 回転部(ブラシ)が回転しない	<ul style="list-style-type: none"> <li>●回転ブラシにごみやひもが巻きついていませんか?</li> <li>●床用ノズルを落とすように使用しませんでしたか? →床用ノズルをいったん持ち上げて、ゆっくりおろしてください</li> <li>●床用ノズルにごみか詰まっていますか?</li> <li>●床面より浮かすと、安全のため回転部が止まります。</li> <li>●子ノズルが親ノズルに確実にセットされていますか?</li> <li>●親ノズルまたは子ノズルの端子に異物等が付着していませんか? →異物を取り除く</li> </ul> <p>床用ノズルの保護装置が働いています。</p>	14 10 14 6,21 6 14
<b>おまかせ/弱</b> <b>強</b> <b>ブラシ入</b> を押しても運転しない	<ul style="list-style-type: none"> <li>●電源プラグがコンセントにしっかり差し込まれていましたか?</li> <li>●本体にホースが確実に差し込まれていますか? →「カチッ」と音がするまでしっかり差し込む</li> </ul>	— 7
<b>強</b> にしても吸込力が弱い 運転中に吸込力が弱くなる	<ul style="list-style-type: none"> <li>●<b>切</b> を押し、もう一度運転をしてください。</li> <li>●紙パックがごみでいっぱいになっていませんか? →交換する</li> <li>●ホースや床用ノズルにごみか詰まっていますか?</li> <li>●ふたが確実に閉まっていますか?</li> <li>●保護装置が働いている可能性があります。</li> </ul>	— 12 — 13 21
電源コードが全部入らない	<ul style="list-style-type: none"> <li>●電源コードが片寄って巻き込まれたりしていませんか? →2~3mほど引き出して、もう一度巻き込む</li> </ul>	—
電源コードが引き出せない	<ul style="list-style-type: none"> <li>●電源コードが絡んでいませんか? →無理に引き出さず、コード巻き込みボタンを押しながら「巻き込み」「引き出し」を繰り返してください</li> </ul>	—
ごみを吸ってもゴミ発見の赤ランプが点灯しない ごみを吸っていないのに赤ランプが消えない	<ul style="list-style-type: none"> <li>●センサー部にごみやほこりが付着していませんか? →柔らかい布などで、センサー部をお手入れしてください</li> </ul>	16
大きな目詰まり音がする(ポコポコ音)	<ul style="list-style-type: none"> <li>●紙パックがごみでいっぱいになっていませんか? →交換する</li> <li>●ホース・延長管・床用ノズルにごみか詰まっていますか?</li> <li>●ホースや床用ノズルの先をふさいでいませんか?</li> </ul>	12 — 5
床用ノズルを振ると「カチッ」「カチッ」と音がする	<ul style="list-style-type: none"> <li>●ローラースイッチ内部のボールとレバーの作動音で故障ではありません。</li> </ul>	21

**お知らせ** ●運転中にホース・本体・電源コード・電源プラグが少し熱くなりますが、異常ではありません。

## 点検後なお異常がある

ご自分で修理なさらないで、お買い上げの販売店まで保証書を添えて、製品(本体・ホース・伸縮自在延長管・床用ノズル)をご持参ください。(詳しくは、22~23ページの「保証とアフターサービス」をご参照ください。)

## 保護装置が働くとき

### 本体

下記の状態が続けますと、モーターの過熱を防ぐため保護装置が働いて、「紙パック交換」ランプが点灯し、本体の吸込力が自動的に低下、もしくは自動的に停止します。(この場合は回転部(ブラシ)も自動的に停止します。)

- 吸入口を密閉したり、紙パックにごみが多たまったままで連続運転した場合。
- 「紙パック交換」ランプが点灯したままで連続運転した場合。

直しかた

紙パックの交換、ノズル・ホース内の詰まったごみを取り除きます。

約5~25分(周囲温度によって異なります)待ちますと、保護装置が解除(「紙パック交換」ランプ消灯)され、再びご使用になれます。

### 床用ノズル

下記の場合、床用ノズルのモーターの過熱を防ぐため、回転部(ブラシ)の回転が自動的に停止することがあります。

- 回転部(ブラシ)を回転させたまま同じ場所に放置した場合。
- 回転部(ブラシ)に異物がかみ込んだ場合。

直しかた

**切** を押し、電源プラグを抜き、床用ノズルにかみ込んだ異物を取り除きます。(P14ページ)

約5~30分(周囲温度によって異なります)待ちますと、保護装置が解除され、再びご使用になれます。保護装置が働いたときには、温度が高くなっている場合がありますので回転部(ブラシ)には手を触れないでください。

直しかた

- 「紙パック交換」ランプが点灯したままで連続運転した場合。

紙パックの交換、ノズル・ホース内の詰まったごみを取り除きます。

## 床用ノズルの安全装置

安全のため、床用ノズルを床面より浮かすと回転部(ブラシ)が止まります。

- 回転部(ブラシ)は **おまかせ/弱** または **強** **ブラシ入** を押し、**ブラシ入** 状態にして、床用ノズルを床面に置いた場合にローラースイッチが作動し回転します。

※床用ノズル裏面のローラースイッチに手を触れないでください。(回転部(ブラシ)が回転します。)



ローラースイッチ

### お知らせ

- 床用ノズルを振ると、「カチッ」「カチッ」と音がしますが、ローラースイッチ内部のボールとレバーの作動音で故障ではありません。

はじめに

使いかた

お手入れ

こんなときは

# 保証とアフターサービス よくお読みください

## 修理・お取り扱い・お手入れ

などのご相談は…

### まず、お買い上げの販売店へ

お申し付けください

## 転居や贈答品などでお困りの場合は…

- 修理は、サービス会社・販売会社の「修理ご相談窓口」へ!
- 使いかた・お買い物などのお問い合わせは、「お客様ご相談センター」へ!

## 修理を依頼される時

20ページの表に従ってご確認のあと、直らないときは、まず電源プラグを抜いて、お買い上げの販売店へご連絡ください。

### ●保証期間中は

保証書の規定に従って、お買い上げの販売店が修理をさせていただきますので、恐れ入りますが、製品に保証書を添えてご持参ください。

### ●保証期間を過ぎているときは

修理すれば使用できる製品については、ご要望により有料で修理させていただきます。下記修理料金の仕組みをご参照のうえご相談ください。

### ●修理料金の仕組み

修理料金は、技術料・部品代・出張料などで構成されています。

**技術料** は、診断・故障箇所の修理および部品交換・調整・修理完了時の点検などの作業にかかる費用です。

**部品代** は、修理に使用した部品および補助材料代です。

**出張料** は、お客様のご依頼により製品のある場所へ技術者を派遣する場合の費用です。

## ■保証書(別添付)

お買い上げ日・販売店名などの記入を必ず確かめ、お買い上げの販売店からお受け取りください。よくお読みのもと、保存してください。

**保証期間**：お買い上げ日から本体1年間  
(ただし紙パックは、消耗品ですので保証期間内でも「有料」とさせていただきます。)

## ■補修用性能部品の保有期間

当社は、この電気掃除機の補修用性能部品を、製造打ち切り後6年保有しています。  
注) 補修用性能部品とは、その製品の機能を維持するために必要な部品です。

ご連絡いただきたい内容	
品名	電気掃除機
品番	MC-P2XD
お買い上げ日	年 月 日
故障の状況	できるだけ具体的に

## 修理に関するご相談

ナショナル/パナソニック 修理ご相談窓口

ナビダイヤル  **0570-087-087**  
(全国共通番号)

- お客様がおかけになった場所から最寄りの修理ご相談窓口につながります。呼出音の前にNTTより通話料金の目安をお知らせします。
- 携帯電話・PHS等からは最寄りの修理ご相談窓口にご連絡ください。
- 最寄りの修理ご相談窓口は、次ページをご覧ください。

## 使いかた・お買い物などのご相談

ナショナル/パナソニック お客様ご相談センター

365日 / 受付9時~20時

電話  **0120-878-365**

携帯電話・PHSでのご利用は... **06-6907-1187**

FAX  **0120-878-236**

### Help desk for foreign residents in Japan

外国人/海外仕様商品(ツアーリスト商品他)等ご相談窓口  
Tokyo (03)3256-5444 Osaka (06)6645-8787  
Open: 9:00-17:30 (closed on Saturdays/Sundays/national holidays)

## ナショナル/パナソニック 修理ご相談窓口

ナビダイヤル  **0570-087-087**  
(全国共通番号)

- お客様がおかけになった場所から最寄りの修理ご相談窓口につながります。呼出音の前にNTTより通話料金の目安をお知らせします。
- 携帯電話・PHS等からは最寄りの修理ご相談窓口にご連絡ください。

北海道地区		近畿地区	
札幌 札幌市厚別区厚別南2丁目17-7 ☎(011)894-1251	帯広 帯広市西19条南1丁目7-11 ☎(0155)33-8477	滋賀 守山市勝部6丁目2-1 ☎(077)582-5021	奈良 大和郡山市筒井町800番地 ☎(0743)59-2770
旭川 旭川市2条通2丁目左1号 ☎(0166)31-6151	函館 函館市西栲楼589番地241(函館流通卸センター内) ☎(0138)48-6631	京都 京都市伏見区竹田中川原町71-4 ☎(075)672-9636	和歌山 和歌山市中島499-1 ☎(073)475-2984
		大阪 大阪市北区本庄西1丁目1-7 ☎(06)6359-6225	兵庫 神戸市中央区琴ノ緒町3丁目2-6 ☎(078)272-6645
東北地区		中国地区	
青森 青森市第二問屋町3-7-10 ☎(017)739-9712	宮城 仙台市宮城野区扇町7-4-18 ☎(022)387-1117	鳥取 鳥取市安長295-1 ☎(0857)26-9695	岡山 岡山市東区早島町矢尾807 ☎(086)292-1162
秋田 秋田市御所野湯本2丁目1-2 ☎(018)826-1600	山形 山形市流通センター3丁目12-2 ☎(023)641-8100	米子 米子市米原4丁目2-33 ☎(0859)34-2129	広島 広島市西区南観音8丁目13-20 ☎(082)295-5011
岩手 盛岡市羽場13地割30-3 ☎(019)639-5120	福島 福島県安達郡本宮町字南/内65 ☎(0243)34-1301	松江 松江市平成町182番地14 ☎(0852)23-1128	山口 山口市鑄銭司字鑄銭司団地北447-23 ☎(083)986-4050
		出雲 出雲市渡橋町416 ☎(0853)21-3133	浜田 浜田市下府町327-93 ☎(0855)22-6629
首都圏地区		四国地区	
栃木 宇都宮市御幸町194-20 ☎(028)689-2555	東京 東京都世田谷区宮坂2丁目26-17 ☎(03)5477-9780	香川 高松市勅使町152-2 ☎(087)868-9477	高知 南国市岡豊町中島331-1 ☎(088)866-3142
群馬 高崎市大沢町229-1 ☎(027)352-1109	山梨 甲府市宝1丁目4-13 ☎(055)222-5171	徳島 徳島県板野郡北島町鯛浜字かや108 ☎(088)698-1125	愛媛 松山市土居町750-2 ☎(089)971-2144
茨城 つくば市花畑2丁目8-1 ☎(029)864-8756	神奈川 横浜市港南区日野5丁目3-16 ☎(045)847-9720		
埼玉 桶川市赤堀2丁目4-2 ☎(048)728-8960	新潟 新潟市東明1丁目8-14 ☎(025)286-0171		
千葉 千葉市中央区星久喜町172 ☎(043)208-6034			
中部地区		九州地区	
石川 石川県石川郡野々市町稲荷3丁目80 ☎(076)294-2683	名古屋 名古屋市長区瑞穂区塩入町8-10 ☎(052)819-0225	福岡 春日市春日公園3丁目48 ☎(092)593-9036	熊本 熊本市健軍本町12-3 ☎(096)367-6067
富山 富山市寺島1298 ☎(076)432-8705	岡崎 岡崎市岡町南久保28 ☎(0564)55-5719	佐賀 佐賀市鍋島町大字八戸字上深町3044 ☎(0952)26-9151	天草 本渡市港町18-11 ☎(0969)22-3125
福井 福井市開発4丁目112 ☎(0776)54-5606	岐阜 岐阜県本巣郡北方町高屋太子2丁目30 ☎(058)323-6010	長崎 長崎市東町1949-1 ☎(095)830-1658	鹿児島 鹿児島市与次郎1丁目5-33 ☎(099)250-5657
長野 松本市大字笹賀7600-7 ☎(0263)86-9209	高山 高山市花岡町3丁目82 ☎(0577)33-0613	大分 大分市萩原4丁目8-35 ☎(097)556-3815	大島 名瀬市長浜町10-1 ☎(0997)53-5101
静岡 静岡市西島765 ☎(054)287-9000	三重 久居市森町字北谷1920-3 ☎(059)255-1380	宮崎 宮崎市本郷北方草葉2099-2 ☎(0985)63-1213	
		沖縄地区	
		沖縄 浦添市城間4丁目23-11 ☎(098)877-1207	

所在地、電話番号が変更になることがありますので、あらかじめご了承ください。

0104

はじめに

使いかた

お手入れ

こんなときは