

# National

## ナショナルハンドドライヤー 屋内設置形 取扱説明書

品番 **FJ-T13F1**



### 保証書別添付

このたびはナショナルハンドドライヤーをお買い上げいただき、まことにありがとうございました。この説明書と保証書をよくお読みのうえ、正しくお使いください。そのあと大切に保存し、必要なときにお読みください。保証書は必ず「お買い上げ日・販売店名」などの記入を確かめて、販売店からお受け取りください。

### もくじ

安全上のご注意	2
各部のなまえ	4
お使いになるまえに	5
使いかた	6
お手入れのしかた	7
故障かな!?	9
保証とアフターサービス	10
仕様	裏表紙

上手に使って上手に節電

# 安全上のご注意

必ずお守りください

お使いになる人や他の人への危害、財産への損害を未然に防止するため、必ずお守りいただくことを、次のように説明しています。

■表示内容を無視して誤った使いかたをした時に生じる危害や損害の程度を、次の表示で区分し、説明しています。



## 警告

この表示の欄は、「死亡または重傷などを負う可能性が想定される」内容です。



## 注意

この表示の欄は、「傷害を負う可能性または物的損害のみが発生する可能性が想定される」内容です。

■お守りいただく内容の種類を、次の絵表示で区分し、説明しています。(下記は、絵表示の一例です。)



このような絵表示は、してはいけない「禁止」内容です。



このような絵表示は、必ず実行していただく「強制」内容です。



## 警告

### ■絶対に分解したり、修理・改造をしない



分解禁止

発火したり、異常動作して、火災や感電の原因になります。

- 修理は販売店へご相談ください。

### ■定格15A・交流100Vのコンセントを単独で使う



他の機器と併用すると、発熱による火災の原因になります。

### ■電源プラグは根元まで確実に差し込む



差し込みが不完全ですと、感電や発熱による火災の原因になります。

- 傷んだプラグ・ゆるんだコンセントは使わないでください。

### ■電源コード・電源プラグを破損するようなことはしない

傷つけたり、加工したり、熱器具に近づけたり、無理に曲げたり、ねじったり、引っ張ったり、重いものを載せたり、束ねたりしない



禁止

傷んだまま使用すると、感電・ショート・火災の原因になります。

- コードやプラグの修理は、販売店にご相談ください。

### ■電源プラグをぬれた手で抜き差ししない



禁止

感電の原因になります。

### ■お手入れの際は、必ず電源プラグを抜く(専用配線の場合は、漏電ブレーカーを切る)



電源プラグを抜く

不意に作動して、けがをしたり、感電の原因になります。

### ■電源プラグのほこりなどは定期的にとる



プラグにほこりなどがたまると、湿気などで絶縁不良となり、火災の原因になります。

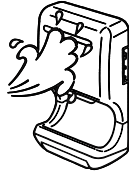
- 電源プラグを抜き、乾いた布で拭いてください。
- 長時間使わないときは、電源プラグを抜いてください。

## 警告

■お手入れの際に水をかけたり、洗ったりしない



禁止



ショートして、火災・感電の原因になります。

## 注意

■本体にぶらさがったりものをのせない



禁止



落下して、けがの原因になります。

■吹出しノズルやすき間にピンや針金などの金属物など異物を入れない



禁止

感電の原因になります。

■電源プラグを抜くときは、電源コードを持たず、電源プラグを持って抜く



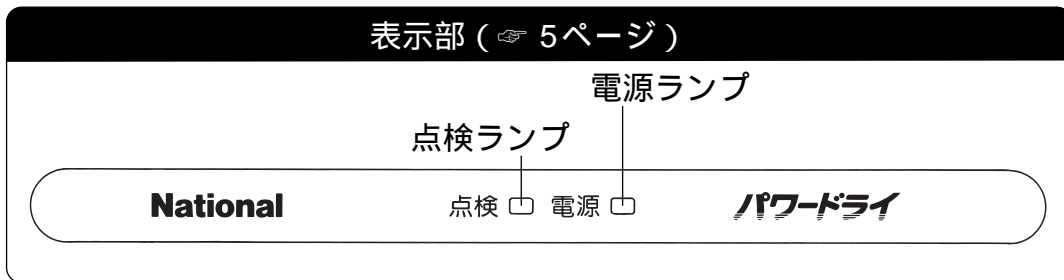
コードがショートや断線して、感電・火災の原因になります。

## お願い

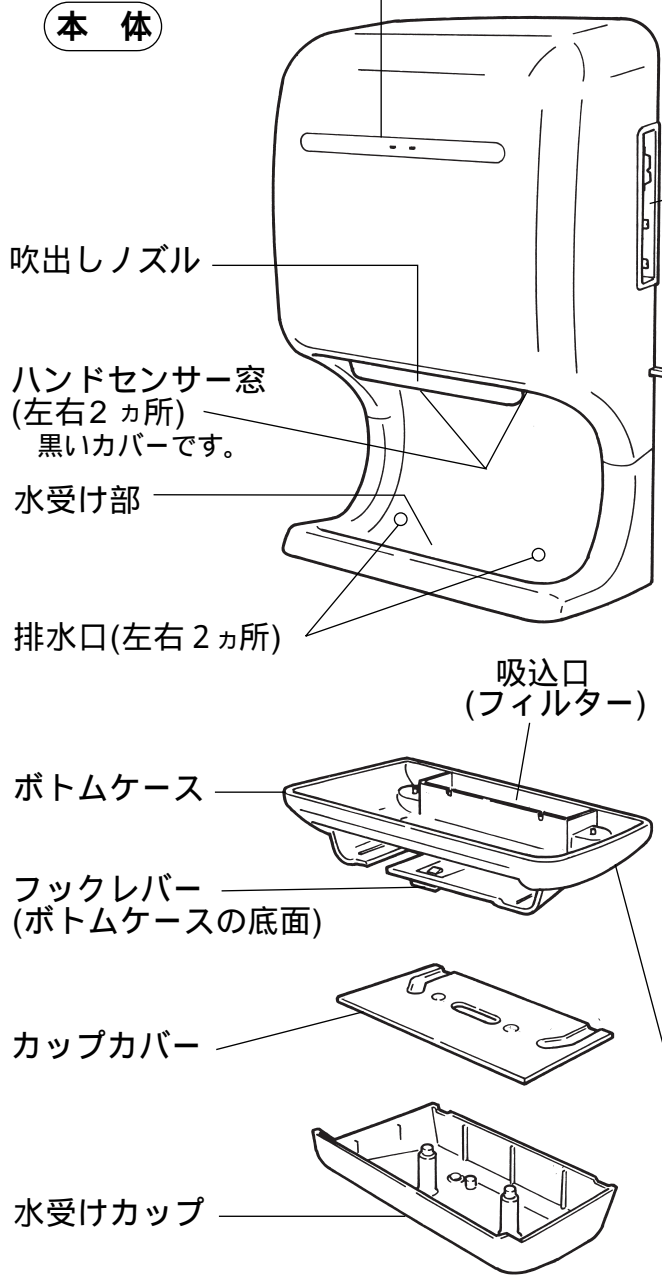
- 高温(40℃以上)、多湿(スチームが発生する場所)になるところでは使わない。  
(変形や故障の原因になります)
- 吸込口、吹出しノズルをふさがない。(故障の原因になります)
- 殺虫剤などをかけたり、油・薬品がかかる場所で使用したり、手に油・薬品などがついたまま使わない。(変質・破損の原因になります)
- 水受けカップ・カップカバーは必ず本体に取り付ける。  
(取り付けずに使くと貯留水がこぼれて、床面をぬらします)
- 水受けカップの貯留水は、排水ラインをこえる前に排水する。  
(水受けカップから貯留水があふれ、床面をぬらします)

# 各部のなまえ

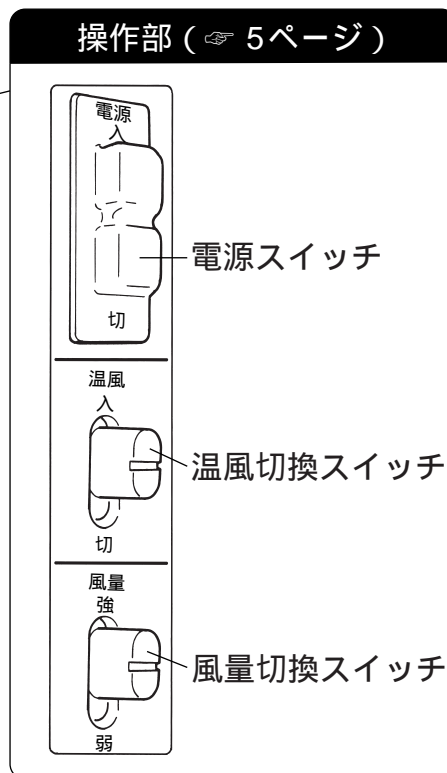
## 表示部 ( 5 ページ )



## 本体



## 操作部 ( 5 ページ )



電源コード

[ 専用配線した場合は  
電源コード・電源プラグは  
ありません。 ]

電源プラグ

固定ねじ(底面左右2カ所)

# お使いになるまえに

## 1 電源プラグを差し込み 電源スイッチを「入」にする

電源プラグを差し込み

電源ランプが点灯します。

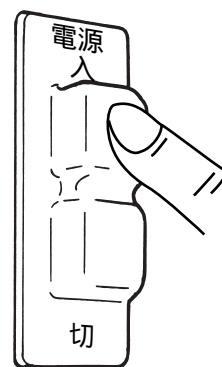
### お願い

- 電源スイッチを「入」にして、約4秒間は本体の初期状態設定のため運転しませんので、それ以後ご使用ください。

電源 

(点灯)

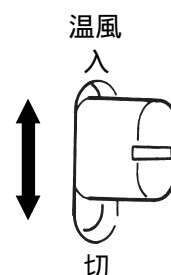
(表示部)



(操作部)

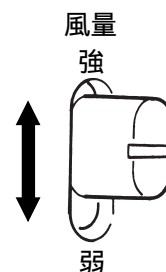
## 2 温風切換スイッチを設定する

温風「入」…… 吹出し風を温風運転で使用するとき  
温風「切」…… 吹出し風を送風運転で使用するとき



## 3 風量切換スイッチを設定する

風量「強」…… 通常の乾燥で使用するとき  
風量「弱」…… 運転音が気になるとき



### お知らせ

- 温風切換スイッチと風量切換スイッチの切り換えは運転中にも行うことができます。
- 点検ランプについて  
本体の故障・異常時は、表示部の点検ランプが点灯または点滅します。  
(☞9ページ)

### お願い

- 水受け部に空きカンやタオルなどの異物を置かないでください。いたずら防止機能がはたらき、運転が停止します。(☞6ページ)

# 使いかた

## 1 手の甲を吹出しノズルの下へ入れ、水滴を落とす

指先を下に向け、手の甲をゆっくり、抜き差ししてください。

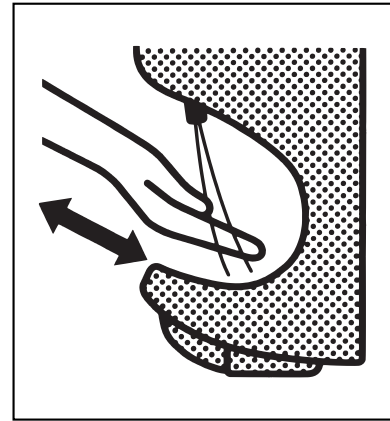
### お知らせ

- 運転は、ハンドセンサーによるノータッチ自動運転です。  
吹出しノズルの下へ手を差し出すと自動的に風が吹出し、手を引くと停止します。



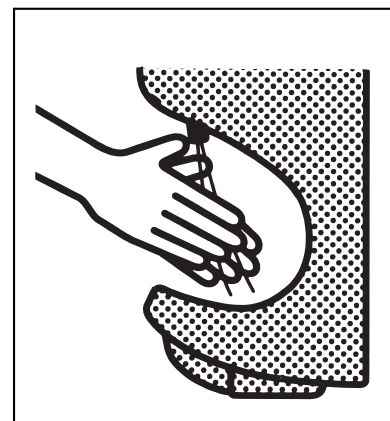
## 2 手のひらの水滴を落とす

指先を下に向け、手のひらをゆっくり、抜き差ししてください。



## 3 仕上げに、手もみをして乾かす

仕上げに、指のすき間に残った水気を乾かしてください。



### お知らせ

- 勢いの強い温風が出るため、指先を上へ向けると水がはねる場合があります。
- いたずら防止機能について  
約60秒間連続して使用するといたずら防止機能がはたらき、自動的に運転を停止します。連続してご使用になるときは一度手を抜いて、再度手を入れてください。
- お使いにならないときでも電源スイッチが「入」のときは約 6W の電力を消費します。

# お手入れのしかた

## 警告

お手入れの際は、必ず電源プラグを抜く  
(専用配線のときは、漏電ブレーカーを切る)



電源プラグ  
を抜く

不意に作動して、やけどをしたり、  
感電の原因になります。

お手入れの際に水をかけたり、  
洗ったりしない



禁止

ショートして、火災・  
感電の原因になります。

## お願い

- お買い上げ後3年ぐらいたちますと、電源コードの傷みや、ほこりのたまりが思わぬ災害の原因となることがあります。安全に長期間使用していただくため、ときどきお買い上げの販売店に点検をご依頼ください。

## 本体のお手入れ (1カ月に1~2回)

本体のお手入れは、台所用中性  
洗剤に浸した柔らかい布でふき  
取り、空ぶきをする。

特にハンドセンサー窓、排水口(左右  
2カ所)はこまめにお手入れしてくだ  
さい。

(ハンドセンサー窓が汚れていると風  
が出ないことがあります、排水口の汚れは  
目づまりの原因となります。)



- 変質・変色防止のために下図のような  
ものなどは使わない。
- 化学ぞうきんをご使用の際はその注意  
書に従ってください。



禁止

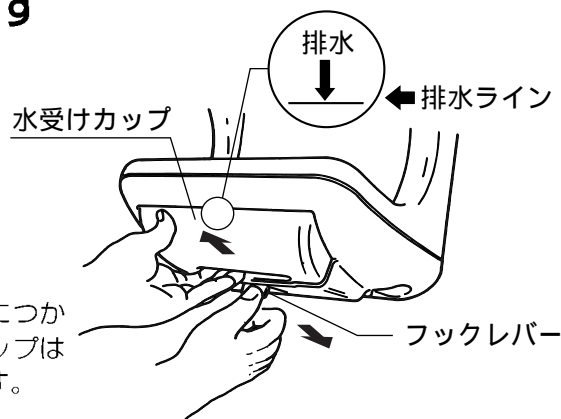


## 水受けカップのお手入れ (1~2週間に1回程度)

- 排水ラインをこえる前に水受けカップにたまった貯留水を排水してください。
- 排水ラインをこえる前でも臭いの発生原因となりますので、1~2週間に1回を目安に貯留水を排水し、水受けカップのお手入れを行ってください。

### 1 水受けカップを本体からはずす

フックレバーを押し下げ、水受けカップを  
手前に引き出します。



## お願い

- 水受けカップを本体からはずすときは、水受けカップを確実につか  
んで水平に引き出してください。貯留水のたまった水受けカップは  
重いため落としたり、貯留水がこぼれたりする恐れがあります。

(つづきは8ページ)

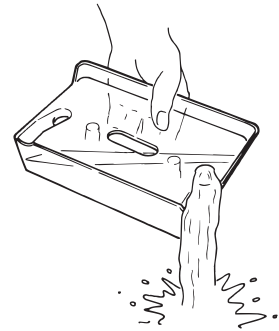
# お手入れのしかた

## 水受けカップのお手入れ(1~2週間に1回程度)

(7ページのつづき)

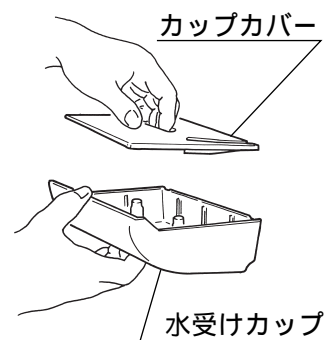
### 2 貯留水を排水する

貯留水はカップカバーを付けたまま排水してください。



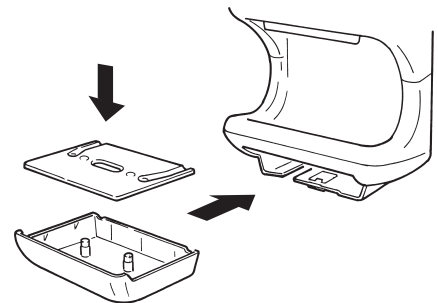
### 3 カップカバーを取りはずして、汚れを水で洗い流す

水洗い後は水受けカップの水滴をふきとってください。



### 4 カップカバーを取り付け、水受けカップを本体に取り付ける

水受けカップは、「カチッ」と音がするまで本体に確実に取り付けてください。

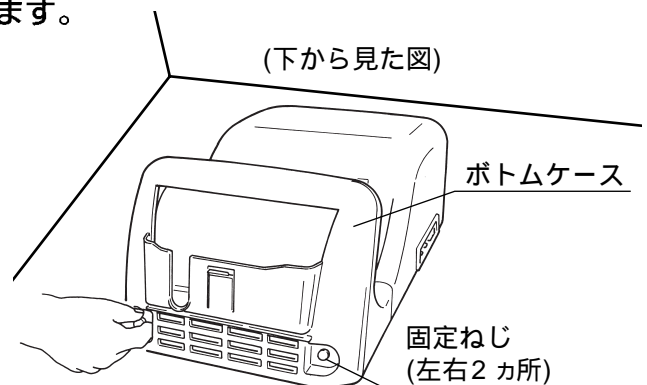


## フィルターのお手入れ(1ヵ月に1~2回)

●フィルターが目づまりすると、風量が低下します。

### 1 本体からボトムケースを取りはずす

- ① 水受けカップをボトムケースから取りはずします。
- ② ボトムケースの固定ねじ(左右2カ所)をゆるめ、本体から取りはずします。



(つづきは9ページ)



## フィルターのお手入れ(1 ヶ月に 1~2 回)

(8 ページのつづき)

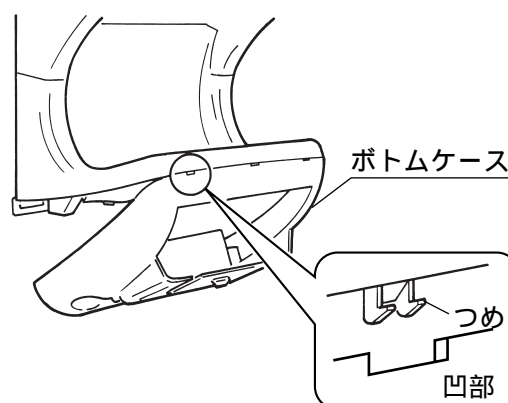
### 2 電気掃除機でほこりを吸いとる

汚れが落ちにくい場合は水洗いした後、陰干ししてください。



### 3 ボトムケースを本体へ取り付ける

- ① 本体のつめとボトムケースの凹部を合わせます。
- ② 固定ねじ(左右2か所)で確実に本体に固定します。
- ③ 水受けカップを本体に「カチッ」と音がするまで入れます。



## 故障かな!?

次の表に従ってお調べいただき、直らないときには、必ず電源プラグを抜いてから(専用配線の場合は、漏電ブレーカーを切ってから)、お買い上げの販売店に修理をご依頼ください。

症状	調べるところ	ページ
手を入れても風がでない	<ul style="list-style-type: none"> <li>●電源ランプが消灯していませんか。                             <ul style="list-style-type: none"> <li>➡電源スイッチを「入」にしてください。</li> </ul> </li> <li>●水受け部に異物を置いていませんか。                             <ul style="list-style-type: none"> <li>➡異物を取り除いてください。</li> </ul> </li> <li>●ハンドセンサー窓が汚れていませんか。                             <ul style="list-style-type: none"> <li>➡汚れをふき取ってください。</li> </ul> </li> </ul>	5 5 7
点検ランプが点滅または点灯している	<ul style="list-style-type: none"> <li>●電源スイッチを「切」にし、電源プラグを抜いて、(専用配線の場合は、漏電ブレーカーを切って) お買い上げの販売店に修理をご依頼ください。</li> </ul>	5

# 保証とアフターサービス (よくお読みください)

修理・お取り扱い・お手入れ  
などのご相談は…

まず、お買い上げの販売店へ  
お申し付けください

転居や贈答品などでお困りの場合は…

- 修理は、サービス会社・販売会社の「修理ご相談窓口」へ!
- その他のお問い合わせは、「お客様ご相談センター」へ!

## ■保証書 (別添付)

お買い上げ日・販売店名などの記入を必ず確かめ、お買い上げの販売店からお受け取りください。よくお読みのあと、保存してください。

保証期間：お買い上げ日から本体1年間

## ■補修用性能部品の保有期間

当社は、このハンドドライヤーの補修用性能部品を、製造打ち切り後6年保有しています。

注) 補修用性能部品とは、その製品の機能を維持するために必要な部品です。

## 修理を依頼される時

9ページの「故障かな!？」をご確認のあと、直らないときはまず電源プラグを抜いて (専用配線のときは、漏電ブレーカーを切ってから)、お買い上げの販売店または工事店へご連絡ください。

- 保証期間中は  
保証書の規定に従って、出張修理をさせていただきます。
- 保証期間を過ぎているときは  
修理すれば使用できる製品については、ご要望により修理させていただきます。次の修理料金の仕組みをご参照のうえ、ご相談ください。
- 修理料金の仕組み  
修理料金は、技術料・部品代・出張料などで構成されています。

**技術料** は、診断・故障箇所の修理および部品交換・調整・修理完了時の点検などの作業にかかる費用です。

**部品代** は、修理に使用した部品および補助材料代です。

**出張料** は、お客様のご依頼により製品のある場所へ技術者を派遣する場合の費用です。

## ご連絡いただきたい内容

品名	ハンドドライヤー
品番	FJ-T13F1
お買い上げ日	年 月 日
故障の状況	できるだけ具体的に

## ご相談窓口におけるお客様の個人情報の お取り扱いについて

松下電器産業株式会社および松下グループ関係会社 (以下「当社」) は、お客様よりお知らせいただいたお客様の氏名・住所などの個人情報 (以下「個人情報」) を、下記のとおり、お取り扱いします。

1. 当社は、お客様の個人情報を、ナショナル パナソニック製品のご相談への対応や修理およびその確認などに利用させていただき、これらの目的のためにご相談内容の記録を残すことがあります。  
なお、修理やその確認業務を当社の協力会社に委託する場合、法令に基づく義務の履行または権限の行使のために必要な場合、その他正当な理由がある場合を除き、当社以外の第三者に個人情報を開示・提供いたしません。
2. 当社は、お客様の個人情報を、適切に管理します。
3. お客様の個人情報に関するお問い合わせは、ご相談いただきましたご相談窓口にご連絡ください。

「よくあるご質問」「メールでのお問い合わせ」などはホームページをご活用ください。  
<http://panasonic.co.jp/cs/japan>

## 修理に関するご相談

ナショナル パナソニック 修理ご相談窓口


ナビダイヤル  **0570-087-087**  
(全国共通番号)

- お客様がおかけになった場所から最寄りの修理ご相談窓口につながります。呼出音の前にNTTより通話料金の目安をお知らせします。
- 携帯電話・PHS等からは最寄りの修理ご相談窓口にご直接おかけください。
- 最寄りの修理ご相談窓口は、次ページをご覧ください。

## 使いかた・お買い物などのご相談

ナショナル パナソニック お客様ご相談センター

365日 / 受付9時～20時

電話 フリーダイヤル  **0120-878-365**

携帯電話・PHSでのご利用は... **06-6907-1187**

FAX フリーダイヤル  **0120-878-236**

Help desk for foreign residents in Japan

Tokyo (03) 3256-5444 Osaka (06) 6645-8787

Open: 9:00 - 17:30 (closed on Saturdays/Sundays/national holidays)

ナショナル パナソニック  
修理ご相談窓口

ナビダイヤル  **0570-087-087**  
(全国共通番号)

- お客様がおかけになった場所から最寄りの修理ご相談窓口につながります。  
呼出音の前にNTTより通話料金の目安をお知らせします。
- 携帯電話・PHS等からは最寄りの修理ご相談窓口へ直接おかけください。

北海道地区		近畿地区	
札幌 札幌市厚別区厚別南 2丁目17-7 ☎(011)894-1251	帯広 帯広市西19条南1丁目 7-11 ☎(0155)33-8477	滋賀 守山市勝部6丁目2-1 ☎(077)582-5021	奈良 大和郡山市筒井町 800番地 ☎(0743)59-2770
旭川 旭川市2条通2丁目 左1号 ☎(0166)31-6151	函館 函館市西桔梗589番地241 (函館流通卸センター内) ☎(0138)48-6631	京都 京都市伏見区竹田中川原町 71-4 ☎(075)672-9636	和歌山 和歌山市中島499-1 ☎(073)475-2984
		大阪 大阪市北区本庄西1丁目 1-7 ☎(06)6359-6225	兵庫 神戸市中央区琴ノ緒町 3丁目2-6 ☎(078)272-6645
東北地区		中国地区	
青森 青森市第二問屋町 3-7-10 ☎(017)739-9712	宮城 仙台市宮城野区扇町 7-4-18 ☎(022)387-1117	鳥取 鳥取市安長295-1 ☎(0857)26-9695	岡山 岡山県都窪郡早島町 矢尾807 ☎(086)292-1162
秋田 秋田市御所野湯本2丁目 1-2 ☎(018)826-1600	山形 山形市平清水1丁目 1-75 ☎(023)641-8100	米子 米子市米原4丁目2-33 ☎(0859)34-2129	広島 広島市西区南観音8丁目 13-20 ☎(082)295-5011
岩手 盛岡市羽場13地割30-3 ☎(019)639-5120	福島 福島県安達郡本宮町 字南/内65 ☎(0243)34-1301	松江 松江市平成町182番地14 ☎(0852)23-1128	山口 山口市鑄銭司 字鑄銭司団地北447-23 ☎(083)986-4050
		出雲 出雲市渡橋町416 ☎(0853)21-3133	
		浜田 浜田市下府町327-93 ☎(0855)22-6629	
首都圏地区		四国地区	
栃木 宇都宮市御幸町194-20 ☎(028)689-2555	東京 東京都世田谷区宮坂 2丁目26-17 ☎(03)5477-9780	香川 高松市勅使町152-2 ☎(087)868-9477	高知 南国市岡豊町中島331-1 ☎(088)866-3142
群馬 高崎市大沢町229-1 ☎(027)352-1109	山梨 甲府市宝1丁目4-13 ☎(055)222-5171	徳島 徳島県板野郡北島町 鯛浜字かや108 ☎(088)698-1125	愛媛 松山市土居田町750-2 ☎(089)971-2144
茨城 つくば市花畑2丁目8-1 ☎(029)864-8756	神奈川 横浜市港南区日野5丁目 3-16 ☎(045)847-9720		
埼玉 桶川市赤堀2丁目4-2 ☎(048)728-8960	新潟 新潟市東明1丁目8-14 ☎(025)286-0171		
千葉 千葉市中央区星久喜町172 ☎(043)208-6034			
中部地区		九州地区	
石川 石川県石川郡野々市町 稲荷3丁目80 ☎(076)294-2683	名古屋 名古屋市瑞穂区塩入町 8-10 ☎(052)819-0225	福岡 春日市春日公園3丁目48 ☎(092)593-9036	熊本 熊本市健軍本町12-3 ☎(096)367-6067
富山 富山市寺島1298 ☎(076)432-8705	岡崎 岡崎市岡町南久保28 ☎(0564)55-5719	佐賀 佐賀市鍋島町大字 八戸字上深町3044 ☎(0952)26-9151	天草 本渡市港町18-11 ☎(0969)22-3125
福井 福井市開発4丁目112 ☎(0776)54-5606	岐阜 岐阜県本巣郡北方町 高屋太子2丁目30 ☎(058)323-6010	長崎 長崎市東町1949-1 ☎(095)830-1658	鹿児島 鹿児島市与次郎1丁目 5-33 ☎(099)250-5657
長野 松本市大字笹賀7600-7 ☎(0263)86-9209	高山 高山市花岡町3丁目82 ☎(0577)33-0613	大分 大分市萩原4丁目8-35 ☎(097)556-3815	大島 名瀬市長浜町10-1 ☎(0997)53-5101
静岡 静岡市西島765 ☎(054)287-9000	三重 久居市森町字北谷1920-3 ☎(059)255-1380	宮崎 宮崎市本郷北方字草葉 2099-2 ☎(0985)63-1213	
		沖縄地区	
		沖縄 浦添市城間4丁目23-11	☎(098)877-1207


所在地、電話番号が変更になることがありますので、あらかじめご了承ください。

0105

# 仕様

定 格 電 圧	交流 100V 50/60Hz
消 費 電 力	温風「入」時 強/弱 1300/850W 温風「切」時 強/弱 550/230W
電 流	温風「入」時 強/弱 14.2/8.9A 温風「切」時 強/弱 7.8/3.4A
製 品 質 量	9.5kg
製 品 寸 法	高さ609×幅310×奥行228mm
コ ー ド 長 さ	1.8m

- 水受けカップ容量：約0.6L
- 消費電力・電流は室温20℃のときの値です。
- お使いにならないときでも電源スイッチが「入」のときは約6Wの電力を消費します。

<b>愛情点検</b>	長年ご使用のハンドドライヤーの点検を！	
	<p>このよう な症状は ありませ んか</p> <ul style="list-style-type: none"><li>●手を入れても運転しないことがある。</li><li>●コードを動かすと通電したり、しなかつたりする。</li><li>●電源プラグやコードが異常に熱い。</li><li>●漏電ブレーカーが作動する。</li><li>●本体が異常に熱かったり、こげくさい臭いがする。</li><li>●その他の異常がある。</li></ul>	<p>このような症状の時は、 事故防止のためスイッ チを切りコンセントか ら電源プラグを抜いて (専用配線のときは、漏 電ブレーカーを切っ て)、必ず販売店に点検 をご相談ください。</p>

## 便利メモ (おぼえのため、記入されると便利です。)

お買い上げ日	年 月 日	品 番	FJ-T13F1
販売店名		電話 ( )	—
お客様 ご相談窓口		電話 ( )	—