

National



取扱説明書

ナショナル加熱気化式加湿機

卓上形

品番 FE-KLB03

品番 FE-03TLB



キレイな空気と水で加湿します



本文はFE-KLB03のイラストを使って説明しています。

保証書別添付

このたびは、ナショナル加熱気化式加湿機をお買い上げいただき、まことにありがとうございました。

- ・この取扱説明書と保証書をよくお読みのうえ、正しくお使いください。
- とくに、「安全上のご注意」(6、7ページ)は、ご使用まえに必ずお読みいただき、安全にお使いください。
- お読みになったあとは、保証書と一緒に大切に保管し、必要なときにお読みください。
- ・保証書は「お買い上げ日・販売店名」などの記入を必ず確かめ、販売店からお受け取りください。

上手に使って上手に節電

キレイに加湿、 カンタンお手入れ。

キレイな空気と
キレイな水で加湿。



- ・スーパーアレルバスター、緑茶カテキン、バイオ除菌を添着したプリフィルターが、キャッチしたウイルス、カビ菌の活動や花粉などを抑制します。
- ・空中では、メガアクティブイオンがカビ菌・浮遊菌、ウイルスの活動を抑制します。
(FE-KLB03のみ)
- ・また、トレーの中はイオン除菌ユニットが水中を除菌します。
空気も水もキレイな清潔加湿です。
(☞ 5ページ)

長持ち加湿フィルターで
カンタンお手入れ。



- ・多孔性(ポラス)の素材を採用したフィルターで、高い保水力を持ちながら、温風や送風によって効率良く水を気化させます。水あかななどで目づまりしにくく、お手入れがカンタンです。
(加湿フィルターセットのお手入れのしかた ☞ 14ページ)

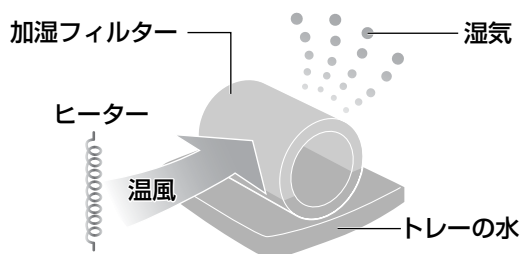


お使いになるまえにお読みください

よくある質問 1

Q 湯気(蒸気)がでません。
本当に加湿してるの？

A この製品は、水を沸騰させる方式ではなく、水分を含ませたフィルターに温風をあてて、お部屋に湿気を出す方式なので、湯気(蒸気)は出ません。



よくある質問 2

Q 吹出口から出る風が
つめたい！

A 水分を含ませたフィルターから湿気が出るときに空気の熱を奪うため、室温より数度低い風が出る場合があります。お部屋の広さによっては、寒く感じる場合があります。



もくじ

ページ

お使いになるまえに

各部のなまえ	4
・キレイな空気と水で加湿	5
安全上のご注意	6
準備しましょう	8
・設置するときのお願い	8
・タンクに入れる水について	9

使いかた

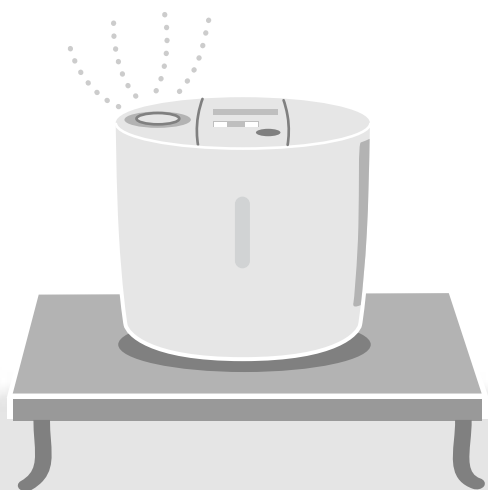
使いかた	10
運転を切り換えたいとき	10
・メガアクティブイオンを出したいとき (FE-KLB03のみ)	11
・電気代を節約したいとき	11
・切タイマーを使いたいとき	11
・チャイルドロックを設定するとき	12
・給水ランプが点滅したときは	12
・点検ランプが点灯したときは	12

お手入れのしかた

お手入れのしかた	13
・タンク	13
・本体・ふた	13
・プリフィルター	13
・トレー	14
・除菌ユニット	14
・加湿フィルターセット	14
・加湿フィルターの交換時期	16
長期間使用しないとき	16

必要なとき

故障かな!?	17
保証とアフターサービス	18
仕様	裏表紙
別売品	裏表紙

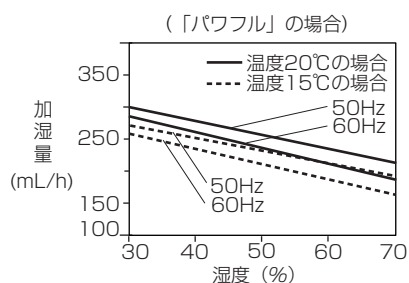


よくある質問 3

Q 加湿量が
少ないんじゃない?

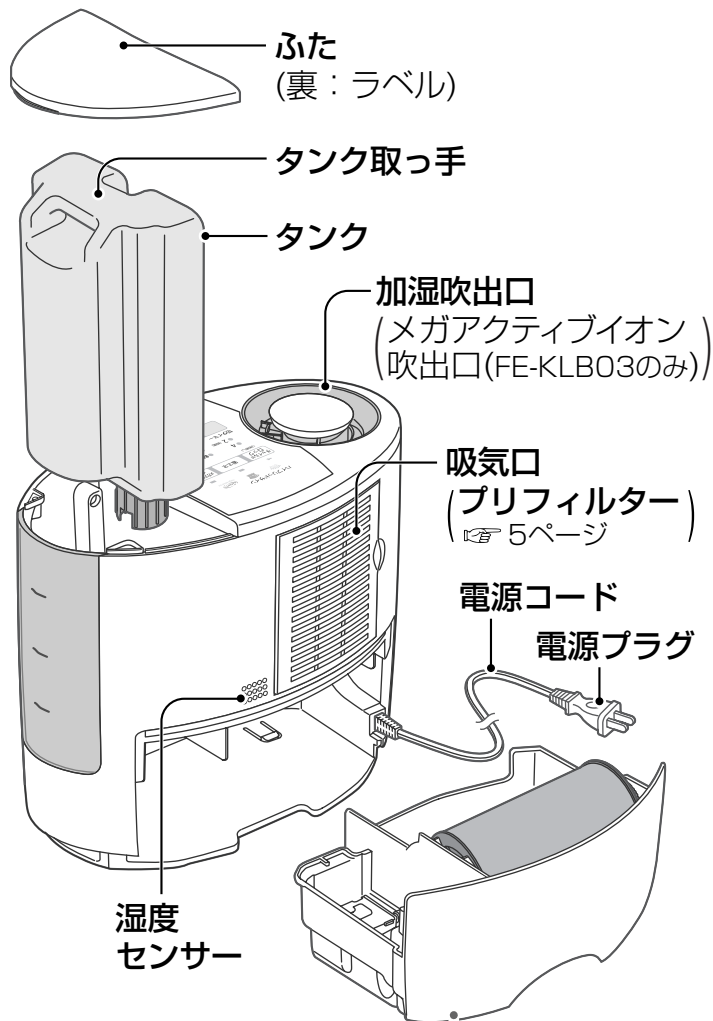
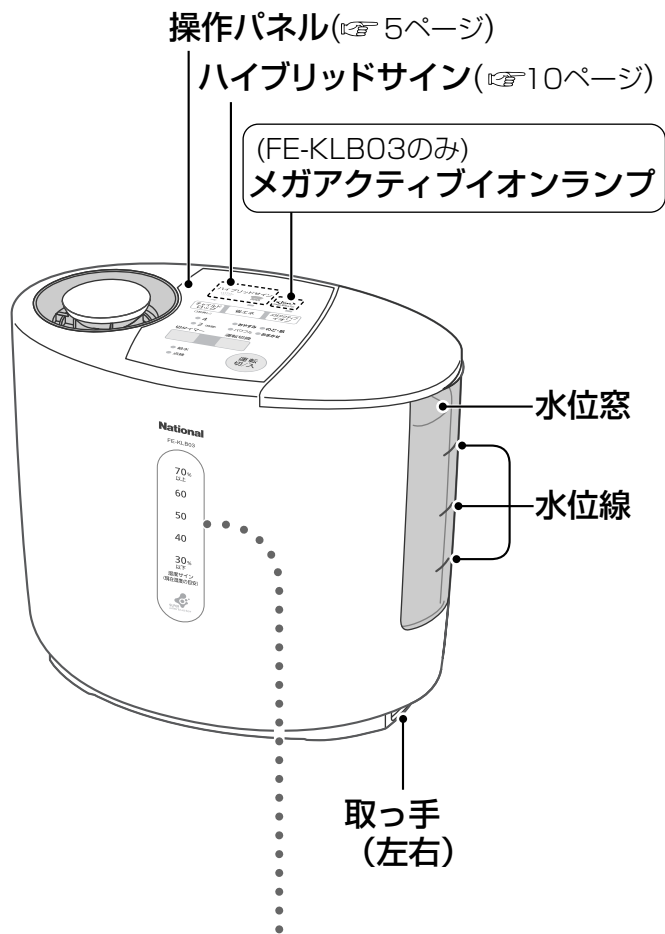
A 梅雨時の湿度が高いときや寒い日に、洗濯物が乾きにくいと同じで、お部屋の温度や湿度によって、加湿量が変化します。暖かくて乾燥しているほうが加湿量は増えます。

〈湿度に対する加湿量の目安です〉

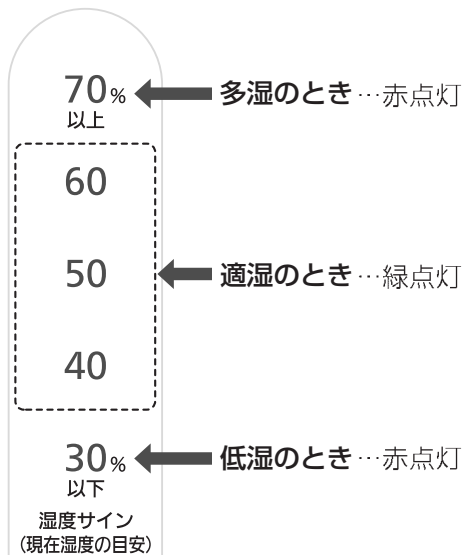


各部のなまえ

(FE-KLB03のイラストを使って説明しています)



湿度サイン (現在湿度の目安)

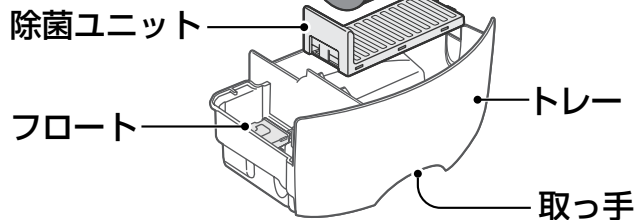


湿度サインは目安にしてください。

- お手持ちの湿度計の表示と差が出ることがあります。
- 湿度は温度の変化に応じて値が変わります。
- 空気の流れが良いところと悪いところでは、湿度が異なることがあります。

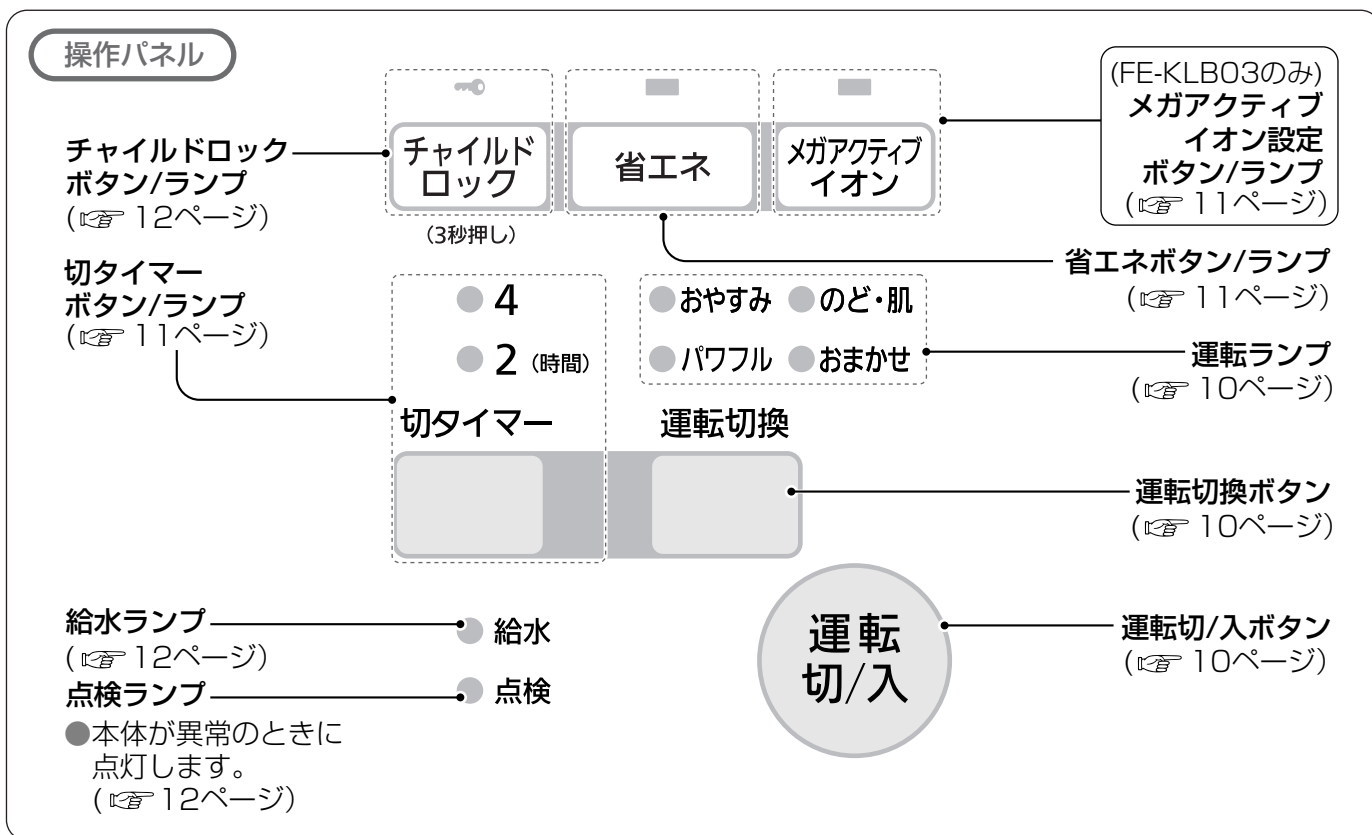
加湿フィルターセット

- 加湿フィルター表面のネットは保護用ですので、すさないでください。



お知らせ

- 加湿フィルターには、表面に白い斑点(固まり)が付着しており、粉が落ちることがありますが、性能上の問題はありせん。(表面をこすったりして、粉を落としたりしないでください)



キレイな空気と水で加湿

<p>メガアクティブイオン (FE-KLBO3のみ)</p>	<p>空気中に飛び出してカビ菌・浮遊菌^{※1}、ウイルス^{※2}の活動を抑制します。</p> <p>※1・試験機関：(財)日本食品分析センター ・試験方法：6畳相当の試験室でメガアクティブイオンを放出。浮遊カビ菌の変化をエアサンプラーに捕集し、測定</p> <p>※2・試験機関：(財)日本食品分析センター ・試験方法：試験ボックス内のウイルス量の変化をCPE法で測定</p>
<p>プリフィルター</p>	<p>フィルターで捕まえた、ウイルス^{※1}や浮遊菌・カビ菌^{※2}の活動を抑制、花粉やダニのフンなど^{※3}にも効果を発揮します。</p> <p>緑茶カテキン カテキンはお茶から採った天然成分で、特有のニオイがすることがありますが無害です。 ※1・試験機関：(財)北里環境科学センター ・試験方法：ウイルスの抑制率をプラーク法により確認</p> <p>バイオ除菌 ※2・試験機関：(財)日本食品分析センター ・試験方法：標準寒天培地を用いた寒天平板培養法により確認</p> <p>スーパーアレルバスター ※3・試験機関：大阪市立工業研究所 ・試験方法：精製ダニアレル物質の低減を酵素免疫測定法により確認</p>
<p>除菌ユニット</p>	<p>イオン除菌ユニットで、水中の雑菌[※]をプラス極に引きつけ除菌</p> <p>※・試験機関：(財)日本食品分析センター ・試験方法：標準寒天培地培養法による</p> <p>トレー内の水</p> <p>菌が引きつけられる</p>

安全上のご注意

必ずお守りください

お使いになる人や他の人への危害、財産への損害を未然に防止するため、必ずお守りいただくことを、次のように説明しています。

■表示内容を無視して誤った使い方をしたときに生じる危害や損害の程度を、次の表示で区分し、説明しています。



警告

この表示の欄は、「死亡または重傷などを負う可能性が想定される」内容です。



注意

この表示の欄は、「傷害を負う可能性または物的損害のみが発生する可能性が想定される」内容です。

■お守りいただく内容の種類を、次の絵表示で区分し、説明しています。(下記は、絵表示の一例です。)



このような絵表示は、してはいけない「禁止」内容です。



このような絵表示は、必ず実行していただく「強制」内容です。



警告

■電源コード、電源プラグ、コンセントについて

電源プラグは根元まで確実に差し込む



差し込みが不完全ですと、感電や発熱による火災の原因になります。

- ・傷んだ電源プラグ、ゆるんだコンセントは使用しないでください。

ぬれた手で、電源プラグの抜き差しはしない



ぬれ手禁止



感電の原因になります。

電源プラグのほこりなどは、定期的にとる



ほこりがたまると、湿気などで絶縁不良となり、火災の原因になります。

- ・電源プラグを抜き、乾いた布でふいてください。
- ・長期間使わないときは電源プラグを抜いてください。

電源コード、電源プラグを破損するようなことはしない



禁止

（傷つけたり、加工したり、熱器具に近づけたり、無理に曲げたり、ねじったり、引っ張ったり、重い物を載せたり、束ねたりしない。）

感電・ショート・火災の原因になります。

- ・電源コードや電源プラグの修理は、販売店にご相談ください。

お手入れの際は、必ず電源プラグを抜く



電源プラグを抜く

不意に作動して、やけどしたり、感電の原因になります。

コンセントや配線器具の定格を超える使いかたや、交流100V以外では使わない



禁止

たこ足配線などで、定格を超えると、発熱による火災の原因になります。

警告

■ご使用やお取り扱いについて

幼児の手の届くところで
使わない



禁止



感電やけが・やけどの原因になります。

お手入れに塩素系、酸性
タイプの洗剤は使わない



禁止

洗剤から有毒ガスが発生し、健康を害することがあります。

絶対に分解したり、
修理・改造しない



分解禁止

発火したり、異常作動して、火災や感電の原因になります。

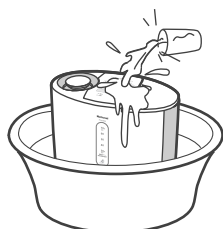
・修理は販売店にご相談ください。

本体を水につけない、
本体に水をかけない



水ぬれ禁止

ショートして、火災・感電の原因になります。



吸気口、吹出口やすき間に指やピン・
針金、金属物などの異物を入れない



禁止

内部に触れて、感電やけがの原因になります。



お使いになるまえに

使いかた

お手入れのしかた

必要なとき

注意

移動するときは運転を止め、
タンクを抜いてトレーの水を捨てる



中の水がこぼれて、家財などをぬらす原因になります。

電源プラグを抜くときは電源コード
を持たず、電源プラグを持って抜く



電源コードが破損し、感電・ショート・火災の原因になることがあります。

不安定な場所に置かない



禁止

転倒すると水がこぼれる原因になります。

・転倒したときは、こぼれた水をふき取り、電源プラグを入れ直してください。

タンクの水は毎日新しい水道水と
入れ替え、本体内部は常に清潔を
保つよう定期的に掃除する



掃除せずにお使いになると、汚れや水あかにより、カビや雑菌が繁殖し悪臭の原因になります。まれに体質によっては、過敏に反応し、健康によくありません。

・この場合は医師に相談してください。

準備しましょう

1 ラベル(ふたの裏)に加湿フィルターの使用開始日を記入する

- 加湿フィルターの交換時期
(☞ 16ページ)



ラベル(ふたの裏)

交換用加湿フィルター
品番 **FE-ZBE03**

(使用開始日 年 月 日)

加湿フィルター交換の目安
約24ヵ月(1日8時間運転の場合)

2 本体を設置する

設置するときのお願い



風や熱の影響を受けにくい場所へ。

- ・湿度センサーが正しく感知しにくくなります。エアコンの風や暖房機の熱の影響を受けるところや、壁や窓際などには置かないでください。とくに窓際などでは、温度が低くなると外気温度との差で湿度を高く示すことがあります。

(設置のイメージ図)

吹出口の風が直接あたると、シミをつくる場合があります。家具、照明器具、壁などにあたらないところに置いてください。

カーテンなどで吹出口や吸気口、湿度センサーをふさがないように場所に置いてください。

直射日光の当たるところや暖房機の近くに置くと変形や変質、変色の原因になります。

テレビやラジオなどの近くで使うときは1m以上離してください。映像が乱れたり、雑音の原因になります。

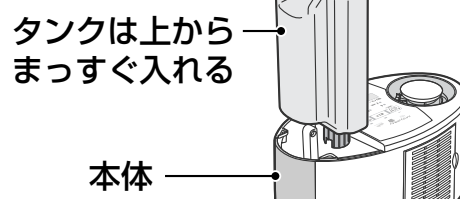
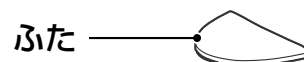
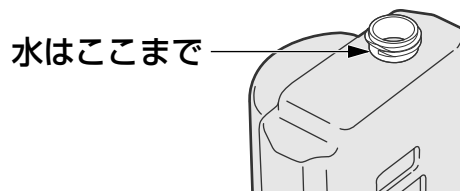
転倒して水がこぼれないように、安定した平らな台の上に置いてください。

スピーカーや電磁調理器など、磁気のあるものに近づけて置くと、フロートが誤動作し、給水を正しくお知らせできないことがあります。

- お部屋が適湿であっても、温度が低い窓や壁などでは、結露することがあります。

3 タンクに水を入れる

- 1.ふたをはずし、タンクを取り出す。
 - 2.タンクに水道水(飲用)を入れる。
 - ・下記の「タンクに入れる水について」をよくお読みください。
 - 3.キャップをしっかりとしめて、本体に取り付け、ふたをする。
- キャップはまっすぐに、しっかりと閉めてください。
傾けてしめると、水がもれることがあります。

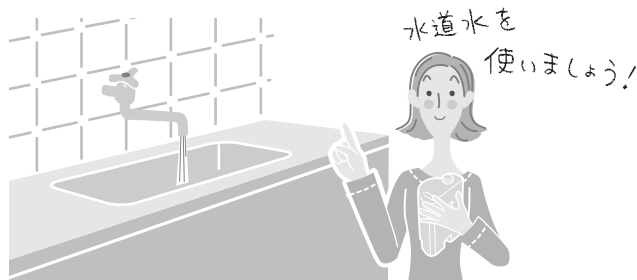


- タンク1杯分で連続約7時間運転可能です。
([ピワフル]運転/室内温度20℃、湿度30%の場合)

タンクに入れる水について

必ず、水道水(飲用)を使います。

- ・一般に水道水は塩素処理がされており、雑菌が繁殖しにくいからです。



使えない水

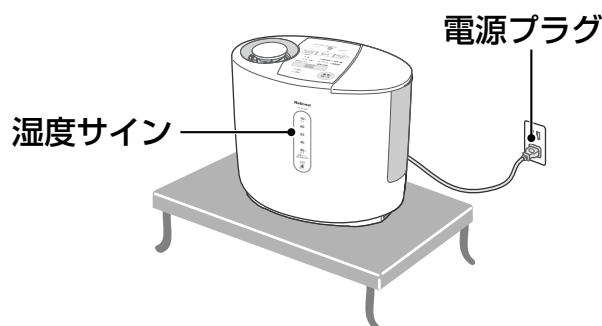
〈以下のような水はタンクに入れないでください〉

- ・温水(40℃以上)、化学薬品、汚れた水、芳香剤や洗剤を入れた水など。
(本体の変形や故障の原因になる恐れがあります)
- ・浄水器の水、アルカリイオン水、ミネラルウォーター、井戸水など。
(カビや雑菌が繁殖する原因になる恐れがあります)

使用される水が井戸水(飲用)しかないときは、トレー内のお手入れ回数を増やしてください。

4 電源プラグを差し込む

- 湿度サインが点灯し、現在湿度の目安をお知らせします。(☞ 4ページ)



使いかた

(FE-KLB03のイラストを使って説明しています)

ハイブリッドサイン

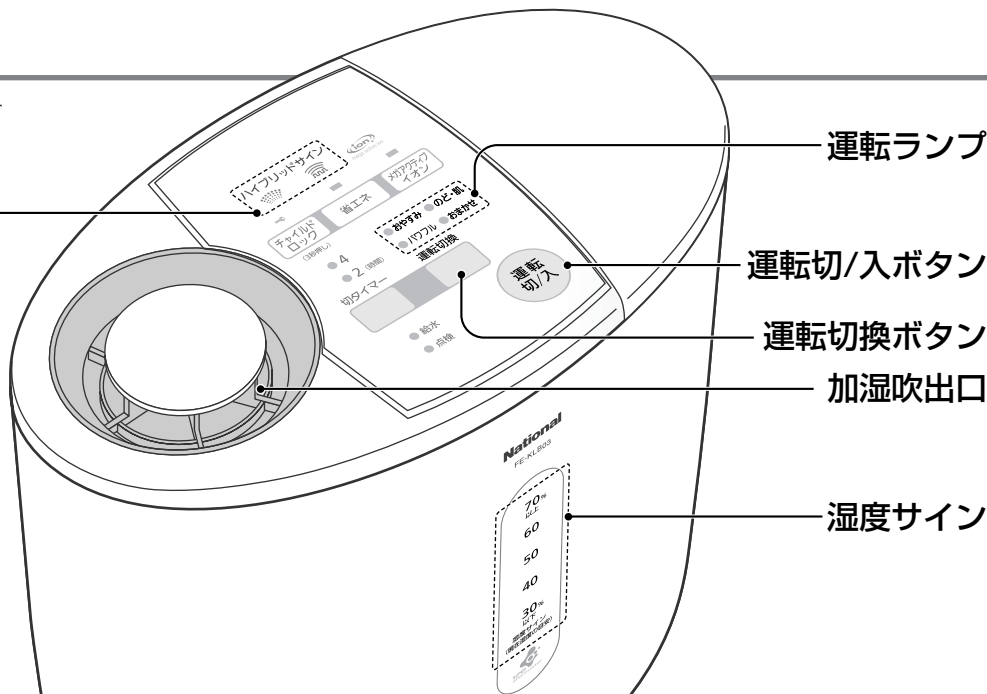
加湿中は、どちらかが点灯します。(自動停止中は消灯)



点灯中は、**送風**で水を気化して加湿しています。



点灯中は、**温風**で水を気化して加湿しています。



運転切/入

押して運転開始する

- ふたたび押すと、運転停止します。

運転を切り換えたいとき

運転切換

押してお好みの運転モードを選ぶ

- 押すたびに運転モードと運転ランプが切り換わります。

快適な湿度を保ちたいとき

● **おまかせ**

- 快適な湿度を保ちながら、自動運転します。

静かに運転したいとき

● **おやすみ**

- 送風弱で自動運転します。

乾燥が気になるとき

● **パワフル**

- 温風強で連続運転します。

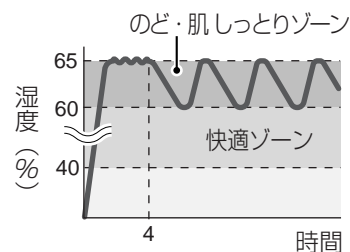
のどやお肌の乾燥が気になるとき

● **のど・肌**

- すこし高めの湿度を保ちながら、自動運転します。

お知らせ

- [おまかせ] [おやすみ] 運転は、約60%の湿度を保つため、湿度の上昇に応じて、自動的に加湿したり、止まったりします。
- [のど・肌] 運転は、最初の4時間は、約65%の湿度設定で運転をします。そのあとは、約60~65%の湿度を保ちながら自動的に加湿したり、止まったりします。(右図参照)
- [おまかせ] [おやすみ] [のど・肌] [省エネ] 運転の場合、運転開始後、センサーを安定させるために最高約7分間送風することがあります。
- 運転停止後は、本体を冷却するために約1分間送風します。
- 運転時、本体から「カチッ」という音がすることがありますが、異常ではありません。
- 運転停止直後や部屋が寒いときは、ふたや水位窓内側が結露することがありますが、故障ではありません。



(お手持ちの湿度計の表示と差が出る場合があります。)

(FE-KLB03のみ)

メガアクティブイオンランプ

省エネボタン/ランプ

加湿吹出口
(メガアクティブイオン
吹出口(FE-KLB03のみ))

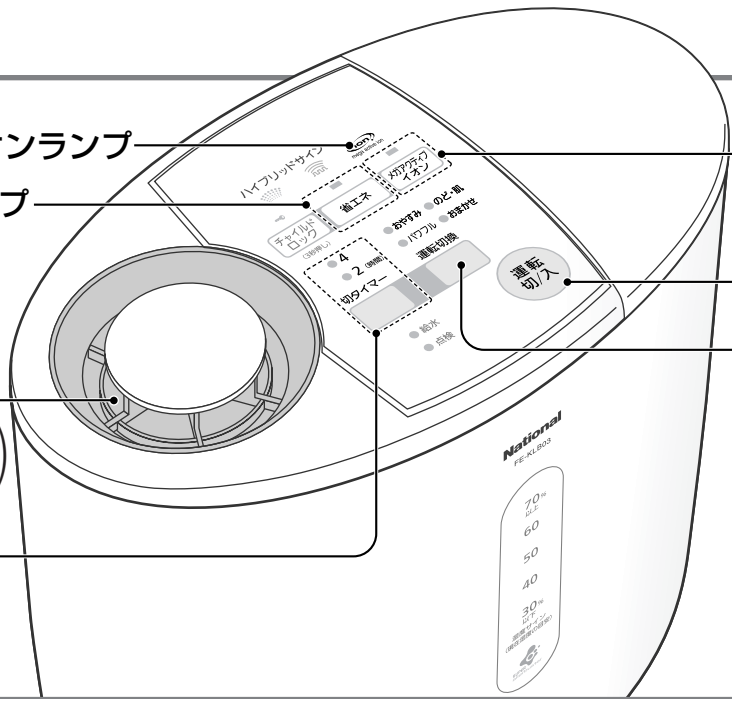
切タイマーボタン
/ランプ

(FE-KLB03のみ)

メガアクティブ
イオン設定
ボタン/ランプ

運転切/入ボタン

運転切換ボタン



メガアクティブイオンを出したいとき

(FE-KLB03のみ)

運転中に

メガアクティブ
イオン 押す

- メガアクティブイオンの発生が設定され、設定ランプが点灯します。
ふたたび押すと、設定が解除され、設定ランプも消灯します。
- メガアクティブイオンを設定すると、運転中は、メガアクティブイオンランプが点灯し、吹出口からメガアクティブイオンが発生します。自動運転で運転が停止しているときは、メガアクティブイオンランプは消灯します。
- 運転を止めてメガアクティブイオンだけ出すことはできません。

電気代を節約したいとき

運転中に

省エネ 押す

- それまでの運転モードが取り消され、省エネ運転を開始します。(下記)
(省エネランプが点灯し、送風「強」で自動運転します)
- 省エネ運転をやめたいときは、[運転切換ボタン]を押す、他の運転モードに切り換えることができます。
(省エネランプが消灯します)

切タイマーを使いたいとき

タンクの水は、2/3以上入れてください。
(水が少ないと、設定時間より早く水がなくなり、運転できないことがあります)

運転中に

切タイマー

押して時間を選ぶ

- 押すたびに切タイマー時間が切り換わります。
- 時間が経過すると、自動的に運転を停止します。
(湿度サイン以外は全消灯)



お知らせ

- [省エネ]運転は、ヒーターを使った温風による気化をせず、送風による気化で加湿します。
湿度が約60%になると、加湿を停止します。
(50/60Hz)

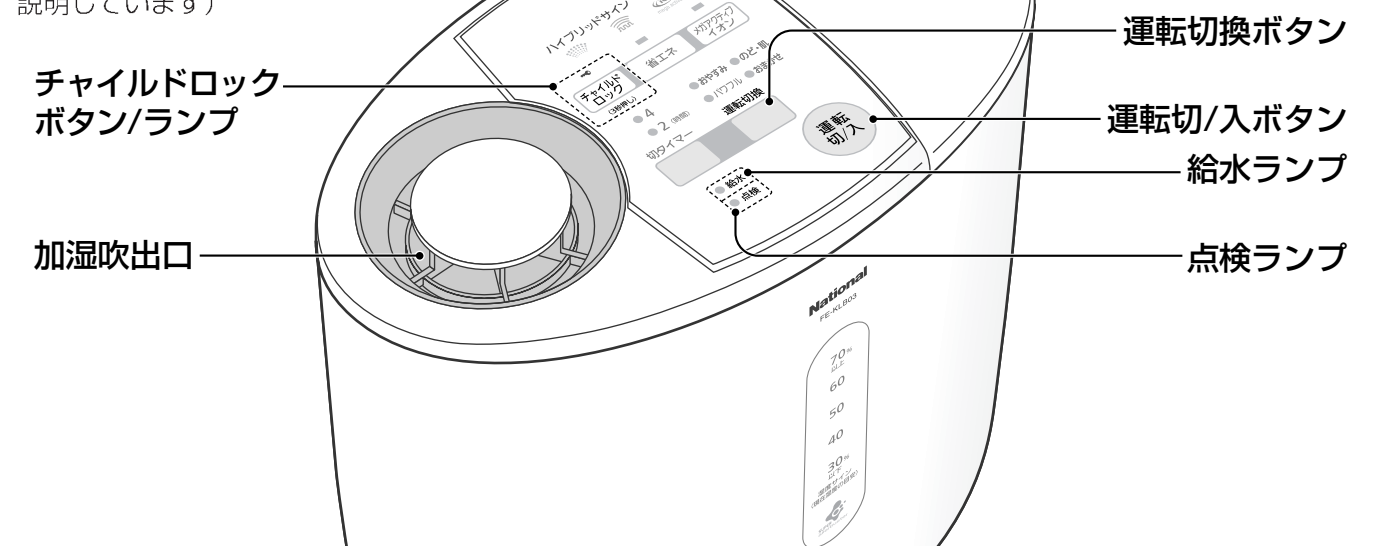
	加湿量 (mL/h)	消費電力 (W)		加湿量 (mL/h)	消費電力 (W)
FE-KLB03	200	33/31	FE-03TLB	200	32/30
当社スチームファン式	200(相当)	171	当社スチームファン式	200(相当)	171

お願い

- 長期間ご使用にならないときは、節電のために電源プラグを抜いてください。
(運転停止の状態でも約0.8Wの電力を消費しています)
- 凍結の恐れがあるときは、タンクとトレーの水を捨ててください。
また、トレーの水が凍結した状態で運転をしないでください。

使いかた

(FE-KLB03のイラストを使って説明しています)



チャイルドロックを設定するとき

お子さまなどによるいたずら操作を防止するときに。

チャイルドロック 3秒間押して設定する

(3秒押し)

- 「ピッ」と鳴って、チャイルドロックが設定されます。(チャイルドロックランプが点灯)

(点灯)

チャイルドロック

(3秒押し)

- チャイルドロックすると、そのときの運転モードがロックされ、チャイルドロックボタン以外は操作できなくなります。
- それ以外のボタンを押すと、警告音が鳴り、操作できないことをお知らせします。
- 運転停止中もチャイルドロックの設定/解除ができません。

解除するときには、

チャイルドロック 3秒間押す

(3秒押し)

- 「ピーッ」と鳴って、チャイルドロックが解除されます。(チャイルドロックランプが消灯)

給水ランプが点滅したときは

- タンクの水がなくなると、「ピピッ」音が5回鳴り、給水ランプが点滅します。
- 運転は自動的に停止します。



ふたたび運転を開始するときには

1 タンクに水を入れ、本体に取り付ける
(☞ 9ページ)

2 運転切/入 押す

○ 給水 (消灯)

- 給水ランプが消灯します。

3 ふたたび 運転切/入 押し、

運転を開始する

点検ランプが点灯したときは

- 「故障かな!？」(☞ 17ページ) をご覧ください。

● 点検 (点灯)

お手入れのしかた

FE-KLB03のイラストを使って説明しています。

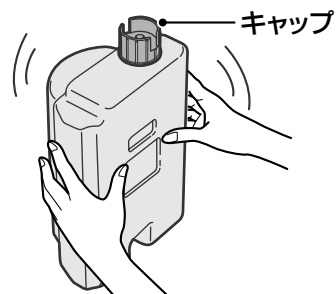
- 下図のようなものなどは使わないでください。(変形、変色の原因になります)
- 化学ぞうきんを使うときは、その注意書きにしたがってください。



タンク／毎日

すすぎ洗いをする

- 汚れが落ちにくいときは、加湿機用洗剤を使います。(☞ 15ページ)



本体・ふた／1カ月に1回程度

よく絞ったふきんでふき取る

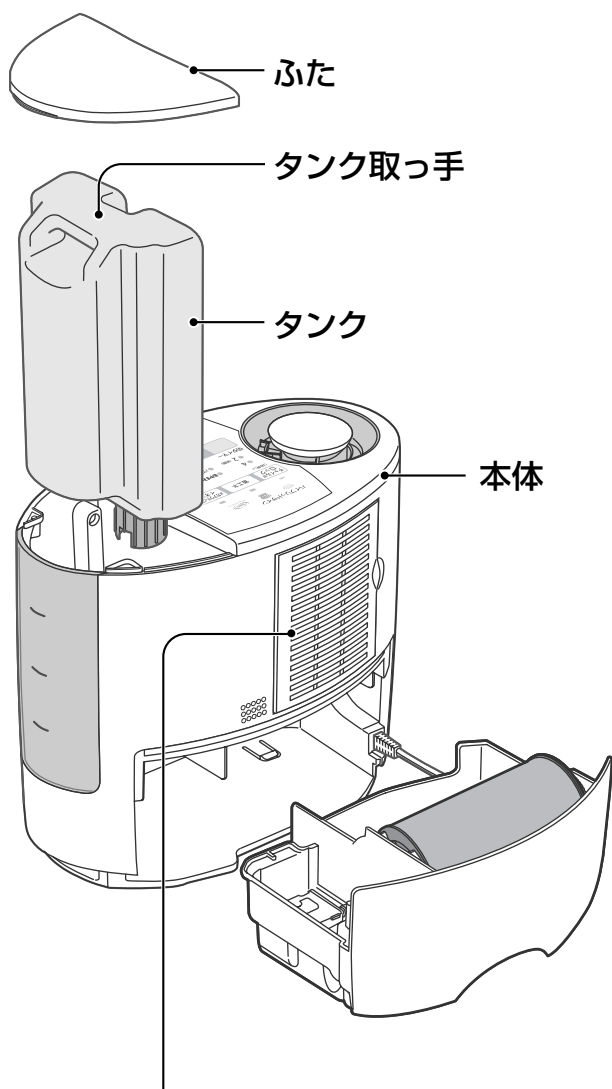
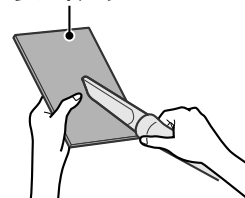
- 電源プラグを抜いてからおこないます。

プリフィルター／1カ月に1回程度

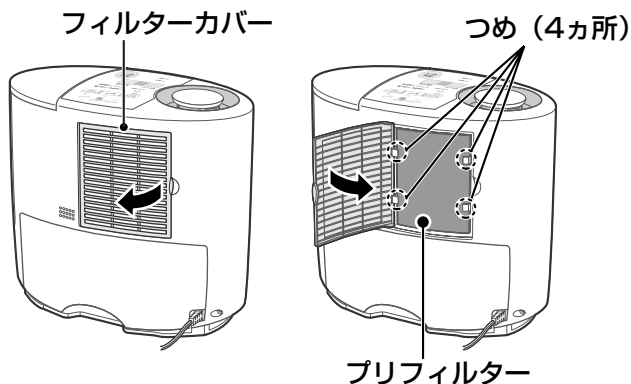
掃除機の吸い口で汚れを吸い取る

- 1 電源プラグを抜き、フィルターカバーを開けて、プリフィルターを取り出す
- 2 掃除機の吸い口で汚れを吸い取る
 - フィルターは掃除機に吸い込まれやすいのでしっかり持ってください。
- 3 プリフィルターをつめ(4カ所)の下に差し込む
- 4 フィルターカバーを「カチッ」と閉める

プリフィルター



フィルターカバー (プリフィルター)



- プリフィルターをはずした状態で使わないでください。
 - ・ プリフィルターの効果が得られません。(☞ 5ページ)
 - ・ 本体内にホコリを吸い込み、故障の原因になります。
- プリフィルターが傷んだ場合は交換してください。(別売品 ☞ 裏表紙)

お使いになるまえに

使いかた

お手入れのしかた

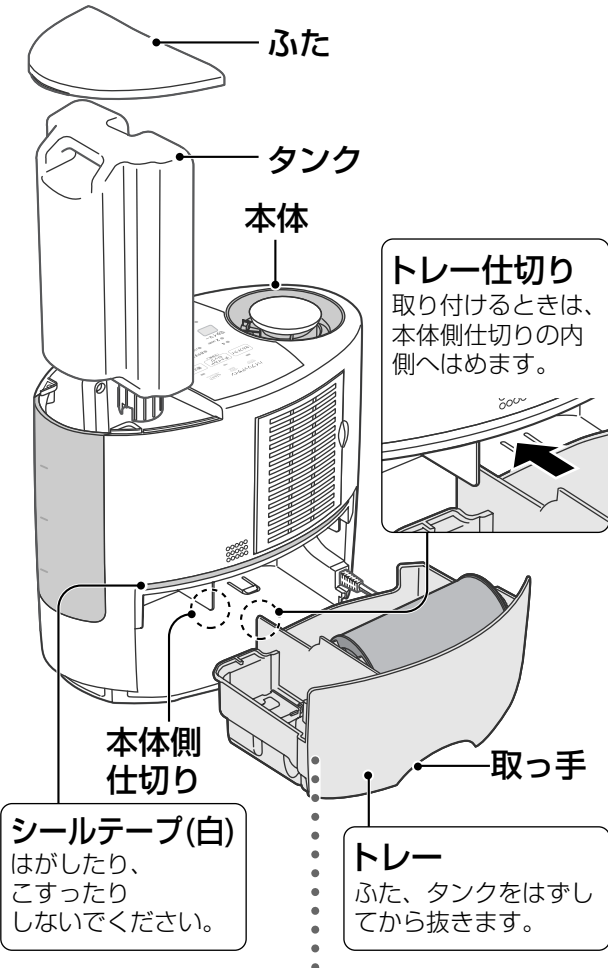
必要なとき

お手入れのしかた

FE-KLB03のイラストを使って説明しています。

トレイ、除菌ユニット、加湿フィルターセット／1カ月に1回程度*

- ※トレイや加湿フィルターセットの汚れ具合は、水質によって異なりますので、1ヵ月以内でもニオイがしたり、タンクの水が減りにくくなってきたらお手入れをしてください。
- 排水をするときは、必ず本体からトレイを取り出してください。



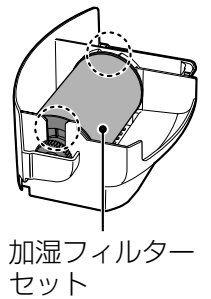
1 電源プラグを抜く

2 ふた、タンクをはずしてから、トレイを抜く

- トレイは、タンクを抜かないとはずれません。
- トレイの中は水がたまっているので、取っ手を持ってゆっくりと抜いてください。

3 トレイごと水場へ持っていき、加湿フィルターセットをはずす

- 加湿フィルターセットは、右図の○部(2カ所)を持って取り出します。
- 加湿フィルター部分を持たないでください。(変形や損傷の原因になります)
- 加湿フィルターの水気は、トレイ内でよく切ってください。



4 除菌ユニットをはずす

- 除菌ユニットの水気は、トレイ内でよく切ってください。

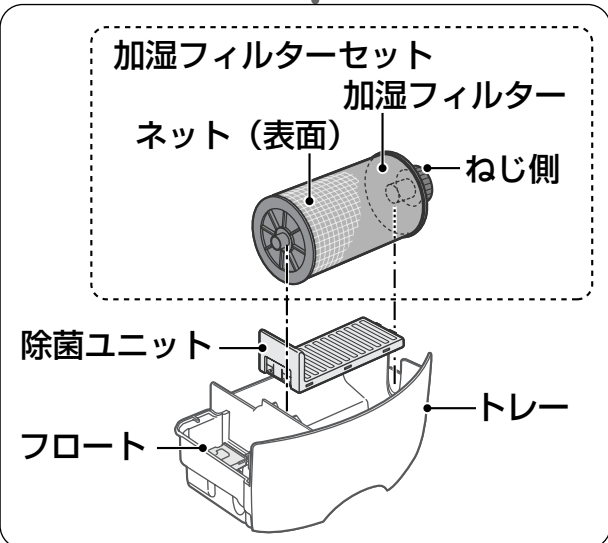
5 お手入れをする (P.15ページ)

6 トレイに、除菌ユニット、加湿フィルターセットの順で取り付ける

- 左図のように向きを合わせて取り付けてください。

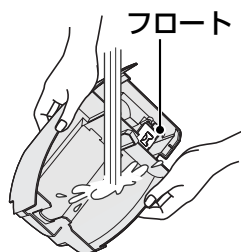
7 トレイを本体に取り付け、タンク、ふたを取り付ける

- トレイは、トレイ仕切りを本体側仕切りの内側へはめ、奥まで確実に取り付けてください。確実に取り付けていないと、運転ランプが点灯していても、加湿していないことがあります。



トレーは、 水洗いをして汚れを落とす

- 細部は綿棒や歯ブラシなどで汚れを落とします。
- トレー外側の水気はふき取ってください。
- フロート(発泡スチロール)ははずさないでください。



水あかが取れにくいときは

- 加湿機用洗剤またはクエン酸を使ってください。(☞ 右記)

除菌ユニットは、 つけ置き洗い後、すすぎ洗いをする

- 加湿機用洗剤またはクエン酸を使ってください。(☞ 右記)
- 除菌ユニットは、ブラシなどでこすったりしないでください。



加湿フィルターセットは、 水(またはぬるま湯)に つけながら、 すすぎ洗いをする

- フィルター枠やネットをはずさないで、枠ごとすすぎ洗いをします。(はずすと変形や損傷の原因になります)
- 加湿フィルターや表面のネットは、ブラシなどでこすったり、強く押して変形させたりしないでください。(損傷し、性能低下の原因になります)
- アルカリ性洗剤などは、加湿フィルターが変形し、性能低下の原因になります。



水あかが取れにくいときは

- 加湿機用洗剤またはクエン酸を使ってください。(☞ 右記)

加湿機用洗剤・クエン酸の使いかた

(別売品 ☞ 裏表紙)

水またはぬるま湯(約40℃以下)に入れてよく溶かしてください。

加湿機用洗剤の使用量：

水またはぬるま湯(約40℃以下)2Lあたり、加湿機用洗剤 20mL。



クエン酸の使用量：

水またはぬるま湯(約40℃以下)3Lあたり、クエン酸 2パック(20g)、または大さじすりきり2杯。



- 濃度が高いと部品破損の原因になります。
- 台所用中性洗剤でもお使いになれますが、ニオイや汚れが落ちにくいことがあります。

〈つけ置き洗いの場合〉

- 1 つけ置き洗いする部品を入れて、約30分間、放置する
- 2 新しい水ですすぎ洗いをする
 - 水を入れ替えて、2~3回繰り返します。
 - クエン酸は、成分が残ると、ニオイの発生や故障の原因になります。



お知らせ

- クエン酸は、薬局・薬店でもお求めになれます。

お願い

- クエン酸は、食品添加物で食品衛生上は無害ですが、幼児の手の届かないところで保管してください。

お使いになるまえに

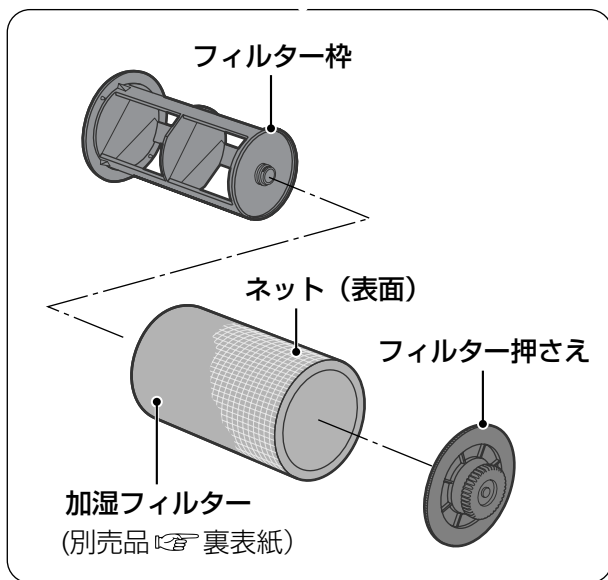
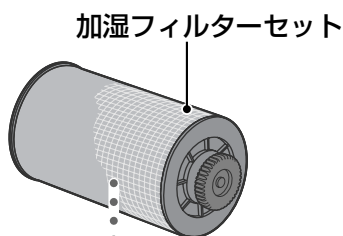
使いかた

お手入れのしかた

必要なとき

お手入れのしかた

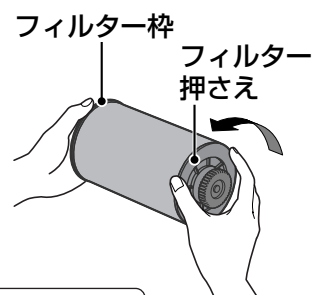
加湿フィルターの交換時期／24ヵ月に1回程度*



- ※交換の目安は、1日8時間運転の場合です。
（1日12時間運転の場合は16ヵ月に1回程度）
ただし、次のような場合は交換してください。
- ・お手入れしてもニオイがとれない
 - ・お手入れしてもタンクの水が減らない
 - ・傷みや型くずれがひどい
- 水質により加湿フィルターの寿命は異なります。

〈はずしかた〉

- 1 フィルター枠を持ちながら、フィルター押さえをまわし、はずします。
- 2 フィルター枠から加湿フィルターを抜きます。



取り付けは「はずしかた」の逆の手順で取り付けてください。

使用済みの加湿フィルターは

- 使用済みの加湿フィルターは不燃物です。ゴミの処理方法は市町村によって異なりますので、詳しくはお住まいの市町村窓口にご確認ください。
- フィルター枠、フィルター押さえは捨てないでください。

長期間使用しないとき

1 タンクの水を捨て、お手入れをする。（[13～15ページ](#)）

2 本体内部を、よく乾燥させる。

（内部にさびが発生し、故障の原因になります）

- 加湿フィルターセットは、十分陰干しし、よく乾燥させてください。
（カビが発生する原因になります）

3 ポリ袋などをかぶせて、湿気の少ないところに保管する。

故障かな!?

次の症状は故障ではありません。安心してご使用ください。

故障かな!?	いいえ、だいじょうぶ	ページ
トレーの水が白くにごったり、白い固形物が沈んでいる	● 除菌ユニットの垂鉛が酸化するためです。異常ではありません。	5

● 「お使いになるまえにお読みください」(2、3ページ) も ご参照ください。

修理を依頼されるまえに、お調べください。

故障かな!?	調べるところ	ページ
風の出が少なくなってきた	● プリフィルター(吸気口)がほこりで目詰まりしていませんか？ →目詰まりを取り除いてください。	13
	● 加湿フィルターセットに水あかやゴミが付着していませんか？ →水あかやゴミを取り除いてください。	14-15
ニオイがする タンクの水が減らない	● 加湿フィルターセットに水あかやゴミが付着していませんか？ →水あかやゴミを取り除いてください。	14-15
	● トレーが汚れていたり、水が古くなったりしていませんか？ →トレーをお手入れして汚れを落としてください。	14-15
運転ランプが点灯しているのに 加湿しない 部屋の湿度が上がらない	● 湿度サインが「70%以上」になっていませんか？ [パワフル]運転以外は、快適湿度を保つようになっていまして、「70%以上」では加湿のしすぎを防ぐために加湿を停止しています。	4、10
	● 部屋が適用床面積より広すぎませんか？ →適用床面積を参考にしてご使用ください。	裏表紙
	● 換気をしたり、床がじゅうたん敷きではありませんか？ →換気状態、床や壁の材質によって異なりますが、じゅうたん敷きの場合、湿度が上がりにくいことがあります。	—
	● トレーは奥まで確実に取り付けられていますか？ →確実に取り付けしていないと、運転ランプが点灯していても、加湿していないことがあります。	14
	● 加湿フィルターの交換時期が過ぎていませんか？ →新しい加湿フィルターと交換してください。	16
タンクに水が入っているのに 給水ランプが点滅する	● トレーは奥まで確実に取り付けられていますか？ →トレーを確実に本体に取り付けてください。	14
	● 本体が傾いていませんか？ →水平で安定した台の上に設置してください。	8
湿度サインが「70%以上」から 変わらず、運転しない	● 設置場所によっては湿度を正しく感知しないことがあります。 →設置場所を変えてみてください。	8
点検ランプが 点灯し、 切タイマーランプ (2時間) が点滅 している	● 吹出口や吸気口がふさがれていたり、目詰まりしています。 →プリフィルター(吸気口)と、加湿フィルターセットのお手入れをしてください。	8、13、 14
点検ランプだけ 点灯している	● 本体が転倒していませんか？ →① 電源プラグを抜く ② 本体を起こす ③ こぼれた水をふき取る ④ 半日以上使用しないで置いておく(内部に水が入った場合、完全に水分をなくすため) ⑤ ふたたび、電源プラグを入れ直し、運転する	—

それでも直らないときは、

必ず電源プラグを抜いてから、お買い上げの販売店に修理を依頼してください。

お使いになるまえに

使いかた

お手入れのしかた

必要なとき

修理・お取り扱い・お手入れ

などのご相談は…

まず、お買い上げの販売店へ

お申し付けください

転居や贈答品などでお困りの場合は…

- 修理は、サービス会社・販売会社の「修理ご相談窓口」へ！
- その他のお問い合わせは、「お客様ご相談センター」へ！

修理を依頼されるとき

17ページの「故障かな!？」をご確認のあと、直らないときはまず電源プラグを抜いて、お買い上げの販売店へご連絡ください。

●保証期間中は

保証書の規定に従って、お買い上げの販売店が修理をさせていただきますので、恐れ入りますが、製品に保証書を添えてご持参ください。

●保証期間を過ぎているときは

修理すれば使用できる製品については、ご要望により修理させていただきます。次の修理料金の仕組みをご参照のうえ、ご相談ください。

●修理料金の仕組み

修理料金は、技術料・部品代・出張料などで構成されています。

技術料 は、診断・故障箇所の修理および部品交換・調整・修理完了時の点検などの作業にかかる費用です。

部品代 は、修理に使用した部品および補助材料代です。

出張料 は、お客様のご依頼により製品のある場所へ技術者を派遣する場合の費用です。

■保証書（別添付）

お買い上げ日・販売店名などの記入を必ず確かめ、お買い上げの販売店からお受け取りください。よくお読みのあと、保存してください。

保証期間：お買い上げ日から本体1年間

（ただし、加湿フィルター、プリフィルターは消耗品ですので保証期間内でも「有料」とさせていただきます）

■補修用性能部品の保有期間

当社は、この加熱気化式加湿機の補修用性能部品を、製造打ち切り後6年保有しています。

注) 補修用性能部品とは、その製品の機能を維持するために必要な部品です。

ご連絡いただきたい内容

製 品 名	加熱気化式加湿機
品 番	(ご購入機種の商品番)
お 買 上 げ 日	年 月 日
故 障 の 状 況	できるだけ具体的に


ご相談窓口における個人情報のお取り扱い

松下電器産業株式会社およびその関係会社は、お客様の個人情報やご相談内容を、ご相談への対応や修理、その確認などのために利用し、その記録を残すことがあります。また、個人情報を適切に管理し、修理業務等を委託する場合や正当な理由がある場合を除き、第三者に提供しません。お問い合わせは、ご相談された窓口にご連絡ください。

「よくあるご質問」「メールでのお問い合わせ」などはホームページをご活用ください。
<http://panasonic.co.jp/cs/japan>

修理に関するご相談

ナショナル パナソニック 修理ご相談窓口


ナビダイヤル (全国共通番号)  **0570-087-087**

- 呼出音の前にNTTより通話料金の目安をお知らせします。
- 携帯電話・PHS等からは最寄りの修理ご相談窓口へ直接おかけください。
- 最寄りの修理ご相談窓口は、次ページをご覧ください。

使いかた・お買い物などのご相談

ナショナル パナソニック お客様ご相談センター

365日/受付9時~20時

電話 フリーダイヤル  **0120-878-365**

■携帯電話・PHSでのご利用は… **06-6907-1187**

FAX フリーダイヤル  **0120-878-236**

Help desk for foreign residents in Japan

Tokyo (03) 3256-5444 Osaka (06) 6645-8787

Open: 9:00 - 17:30 (closed on Saturdays/Sundays/national holidays)

※電話番号をよくお確かめの上、おかけください。

ナショナル パナソニック
修理ご相談窓口

ナビダイヤル (全国共通番号)  **0570-087-087**

- 呼出音の前にNTTより通話料金の目安をお知らせします。
- 携帯電話・PHS等からは最寄りの修理ご相談窓口にご連絡ください。

北海道地区	
札幌 札幌市厚別区厚別南2丁目17-7 ☎(011)894-1251	帯広 帯広市西20条北2丁目23-3 ☎(0155)33-8477
旭川 旭川市2条通16丁目1166 ☎(0166)22-3011	函館 函館市西桔梗589番地241(函館流通卸センター内) ☎(0138)48-6631

東北地区	
青森 青森市大字浜田字豊田364 ☎(017)775-0326	宮城 仙台市宮城野区扇町7-4-18 ☎(022)387-1117
秋田 秋田市東通り2丁目1-7 ☎(018)831-7833	山形 山形市平清水1丁目1-75 ☎(023)641-8100
岩手 盛岡市厨川5丁目1-43 ☎(019)645-6130	福島 郡山市亀田1丁目51-15 ☎(024)991-9308

首都圏地区	
栃木 宇都宮市上戸祭3丁目3-19 ☎(028)689-2555	東京 東京都世田谷区宮坂2丁目26-17 ☎(03)5477-9780
群馬 前橋市箱田町325-1 ☎(027)254-2075	山梨 甲府市宝1丁目4-13 ☎(055)222-5171
茨城 つくば市筑穂3丁目15-3 ☎(029)864-8756	神奈川 横浜市港南区日野5丁目3-16 ☎(045)847-9720
埼玉 桶川市赤堀2丁目4-2 ☎(048)728-8960	新潟 新潟市東明1丁目8-14 ☎(025)286-0171
千葉 千葉市中央区末広5丁目9-5 ☎(043)208-6034	

中部地区	
石川 金沢市横川3丁目20 ☎(076)280-6608	愛知 名古屋市瑞穂区塩入町8-10 ☎(052)819-0225
富山 富山市根塚町1丁目1-4 ☎(076)424-2549	岐阜 岐阜市中鷲4丁目42 ☎(058)278-6720
福井 福井市問屋町2丁目14 ☎(0776)25-5001	高山 高山市花岡町3丁目82 ☎(0577)33-0613
長野 松本市寿北7丁目3-11 ☎(0263)86-9209	三重 津市久居野村町字山神421 ☎(059)255-1380
静岡 静岡市駿河区有東2丁目3-22 ☎(054)287-9000	

近畿地区	
滋賀 栗東市霊仙寺1丁目1-48 ☎(077)582-5021	奈良 大和郡山市筒井町800番地 ☎(0743)59-2770
京都 京都市伏見区竹田中川原町71-4 ☎(075)672-9636	和歌山 和歌山市中島499-1 ☎(073)475-2984
大阪 大阪市北区本庄西1丁目1-7 ☎(06)6359-6225	兵庫 神戸市中央区琴ノ緒町3丁目2-6 ☎(078)272-6645

中国地区	
鳥取 鳥取市安長295-1 ☎(0857)26-9695	岡山 岡山市田中138-110 ☎(086)242-6236
米子 米子市米原4丁目2-33 ☎(0859)34-2129	広島 広島市西区南観音8丁目13-20 ☎(082)295-5011
松江 松江市平成町182番地14 ☎(0852)23-1128	山口 山口県吉敷郡小郡町下郷220-1 ☎(083)973-2720
出雲 出雲市渡橋町416 ☎(0853)21-3133	
浜田 浜田市下府町327-93 ☎(0855)22-6629	

四国地区	
香川 高松市勅使町152-2 ☎(087)868-6388	高知 高知市仲田町2-16 ☎(088)834-3142
徳島 徳島市沖浜2丁目36 ☎(088)624-0253	愛媛 愛媛県伊予郡砥部町八倉75-1 ☎(089)905-7544

九州地区	
福岡 春日市春日公園3丁目48 ☎(092)593-9036	熊本 熊本市健軍本町12-3 ☎(096)367-6067
佐賀 佐賀市鍋島町大字八戸字上深町3044 ☎(0952)26-9151	天草 本渡市港町18-11 ☎(0969)22-3125
長崎 長崎市東町1949-1 ☎(095)830-1658	鹿児島 鹿児島市与次郎1丁目5-33 ☎(099)250-5657
大分 大分市萩原4丁目8-35 ☎(097)556-3815	大島 名瀬市長浜町10-1 ☎(0997)53-5101
宮崎 宮崎市本郷北方字草葉2099-2 ☎(0985)63-1213	

沖縄地区	
沖縄 浦添市城間4丁目23-11 ☎(098)877-1207	

お使いになるまえに

使いかた

お手入れのしかた

必要なとき

所在地、電話番号が変更になることがありますので、あらかじめご了承ください。

0506

KLBO3

仕 様

電 源	交流100 V 50/60 Hz	
消 費 電 力 (※1)	FE-KLB03	「パワフル」：143/141 W , 「省エネ」：33/31 W
	FE-03TLB	「パワフル」：142/140 W , 「省エネ」：32/30 W
運 転 音	「パワフル」, 「省エネ」：39/39 dB , 「おやすみ」：31/27 dB	
加 湿 量 (※2) (室温20℃、湿度30%)	50 Hz	「パワフル」：300 mL/h , 「省エネ」：200 mL/h
	60 Hz	「パワフル」：280 mL/h , 「省エネ」：200 mL/h
適 用 床 面 積	木造和室 8m ² (5畳)、 プレハブ洋室 14 m ² (8畳) (50 Hz時)	
タ ン ク 容 量	約2.0 L	
コ ー ド 長 さ	1.5 m	
製 品 寸 法	高さ 301mm × 幅 336mm × 奥行き 190mm	
製 品 質 量	約3.4 kg	

(※1) 運転切/入ボタンが「切」のときの消費電力は、約0.8 Wです。

(※2) 室内の温度、湿度によって加湿量が変わります。

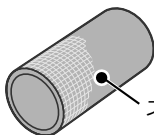
- ・ 温度が高い、または湿度が低いほど加湿量が多くなる。
- ・ 温度が低い、または湿度が高いほど加湿量が少なくなる。

別売品

お近くの販売店でお求めください。(希望小売価格は平成18年9月現在)

● 交換用加湿フィルター

品番 FE-ZBE03
希望小売価格 2,100円
(税抜 2,000円)



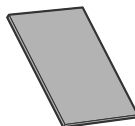
ネット付き

※フィルター枠はついていません。

サービスパーツ

● プリフィルター

部品品番 FKA0330116
希望小売価格 525円
(税抜 500円)



● クエン酸 (10g×5パック)

部品品番 FKA2000005
希望小売価格 210円
(税抜 200円)



(薬局・薬店でも市販のクエン酸をお求めになれます)

● 加湿機用洗剤 (400mL)

部品品番 FE-Z40HV
希望小売価格 630円
(税抜 600円)



- 松下グループのショッピングサイト「パナセンス」でもお買い求めいただけます。

PanaSense

<http://www.sense.panasonic.co.jp/>

愛情点検

長年ご使用の加熱気化式加湿機の点検を！



このような症状はありませんか

- 水もれする。
- こげくさい臭いがする。
- 本体が異常に熱い。
- 運転中に異常な音ができる。
- その他の異常・故障がある。

このような症状のときは使用を中止し、事故防止のためスイッチを「切」にし、電源プラグを抜いて必ず販売店に点検を依頼してください。

便利メモ

おぼえのため記入されると便利です

お買い上げ日

年 月 日

品 番

FE-KLB03 FE-03TLB

販売店名

お客様ご相談窓口

☎ () -

☎ () -

松下電器産業株式会社
松下エコシステムズ株式会社

〒486-8522 愛知県春日井市鷹来町字下仲田4017番

© 2006 Matsushita Electric Industrial Co., Ltd. (松下電器産業株式会社) All Rights Reserved.

Printed in China

KLB038770ZH
K0606Y0