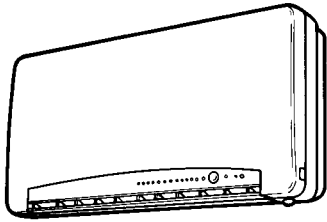


# National

## ナショナル空気清浄機 取扱説明書



品番 **F-08PEF** ©



### 保証書別添付

このたびは、ナショナル空気清浄機をお買い上げいただき、まことにありがとうございました。この説明書と保証書をよくお読みのうえ、正しくお使いください。そのあと大切に保存し、必要なお読みください。

保証書は必ず「お買い上げ日・販売店名」などの記入を確かめて、販売店からお受け取りください。

### もくじ

|                                |    |                   |     |
|--------------------------------|----|-------------------|-----|
| 安全上のご注意.....                   | 2  | 設置のまえに.....       | 14  |
| 各部のなまえとはたらき.....               | 4  | 設置のしかた.....       | 15  |
| 付属品の確認.....                    | 6  | お手入れのしかた.....     | 18  |
| お使いになるまえに.....                 | 7  | メンテナンス契約について..... | 20  |
| 本体スイッチの使いかた/<br>センサーのはたらき..... | 10 | 故障かな!? .....      | 21  |
| リモコンの使いかた.....                 | 12 | 保証とアフターサービス.....  | 23  |
|                                |    | 仕様/別売品 .....      | 裏表紙 |



上手に使って上手に節電

# 安全上のご注意



必ずお守りください

お使いになる人や他の人への危害、財産への損害を未然に防止するため、必ずお守りいただくことを、次のように説明しています。

表示内容を無視して、誤った使いかたをしたときに生じる危害や損害の程度を、次の表示で区分し、説明しています。

|   |  |
|---|--|
|  <b>警告</b> | この表示の欄は、「死亡または重傷などを負う可能性が想定される」内容です。           |
|  <b>注意</b> | この表示の欄は、「傷害を負う可能性または物的損害のみが発生する可能性が想定される」内容です。 |

お守りいただく内容の種類を、次の絵表示で区分し、説明しています。(下記は、絵表示の一例です。)

|   |                               |
|---|-------------------------------|
|  | このような絵表示は、してはいけない「禁止」内容です。    |
|  | このような絵表示は、必ず実行していただく「強制」内容です。 |

## 警告

絶対に分解したり、修理・改造をしない



発火したり、異常動作して、けがをする恐れがあります。

分解禁止

修理は販売店へご相談ください。

コンセントや配線器具の定格を超える使いかたや交流100V以外では使わない



たこ足配線などで定格を超えると、発熱による火災の原因になります。

禁止

水につけたり、水をかけたりしない



ショートや感電の原因になります。

禁止

電源プラグは根元まで確実に差し込む



差し込みが不完全ですと、感電や発熱による火災の原因になります。

傷んだプラグ・ゆるんだコンセントは使わないでください。

電源プラグをぬれた手で抜き差ししない



感電の原因になります。

禁止

電源プラグのほこりなどは定期的にとる



プラグにほこりなどがたまると、湿気などで絶縁不良となり、火災の原因になります。

電源プラグを抜き、乾いた布で拭いてください。使用中以外は、電源プラグを抜いてください。

電源コード・電源プラグを破損するようなことはしない

(傷つけたり、加工したり、熱器具に近づけたり、無理に曲げたり、ねじったり、引っ張ったり、重いものを載せたり、束ねたりしない)



傷んだまま使用すると、感電・ショート・火災の原因になります。

禁止

コードやプラグの修理は、販売店にご相談ください。

お手入れの際は、必ず電源プラグを抜く



感電の原因になります。

電源プラグを抜く

## ⚠ 注意

壁や天井に取り付ける  
ときは丈夫な壁や柱に  
取り付ける



落下により、けがを  
する恐れがあります。

16ページを参照してください。

燃焼器具と一緒に  
使う場合は、換気する



酸欠状態になり、  
一酸化炭素中毒の  
原因になります。

ベンジンやシンナー  
でふいたり、殺虫剤  
をかけない



禁 止

ひびわれ、落下によるけが、  
ショートによる感電、引火に  
よる火災の原因になります。

パチパチ音がするときは放電部を掃除し、  
放電線が切れている場合は交換する



発火し、火災の原因になります。

● 放電線の交換は販売店にご相談ください。

浴室など高温・多湿・  
水のかかる場所では  
使わない



水場使用  
禁止

漏電して、感電・火災の  
原因になります。

可熱性のものや、火の  
ついたタバコ・線香な  
どを吸わせない



火気禁止

引火して、火災の  
原因になります。

室内くんじょうタイプ  
(発煙型)の殺虫剤を使用  
する場合は運転をしない



禁 止

機器内部に薬剤成分が  
蓄積し、その後、吹出  
ルーバーから放出され  
て、健康によくないこ  
とがあります。

殺虫剤の使用後は、十分換気  
してから運転してください。

油成分が浮遊している  
場所で使わない



禁 止

ひびわれや、落下してけがの  
原因になります。

吸気グリル、吹出グリル  
やすき間にピンや針金な  
どの金属物など異物を入  
れない



禁 止

内部に触れたり、異常動作  
して、感電や故障の原因に  
なります。

お手入れした部品は  
確実に取り付ける



落下により、  
けがをする  
恐れがあります。

電源プラグを抜くときは、  
電源コードを持たず、  
電源プラグを持って抜く



コードがショートや  
断線して、感電・  
火災の原因になり  
ます。

# 各部のなまえとはたらき

電源プラグ

固定レバー(12カ所)

電源コード

本体

吸気グリル

プリフィルター(2個)

大きなほこりをとります。

放電ユニット(2個)

ほこりを帯電させます。

集じんユニット(2個)

たばこの煙など、小さなほこりをとります。

脱臭フィルター(2個)

いやな臭いを吸着・緩和します。

フロントパネル固定つまみ(2カ所)

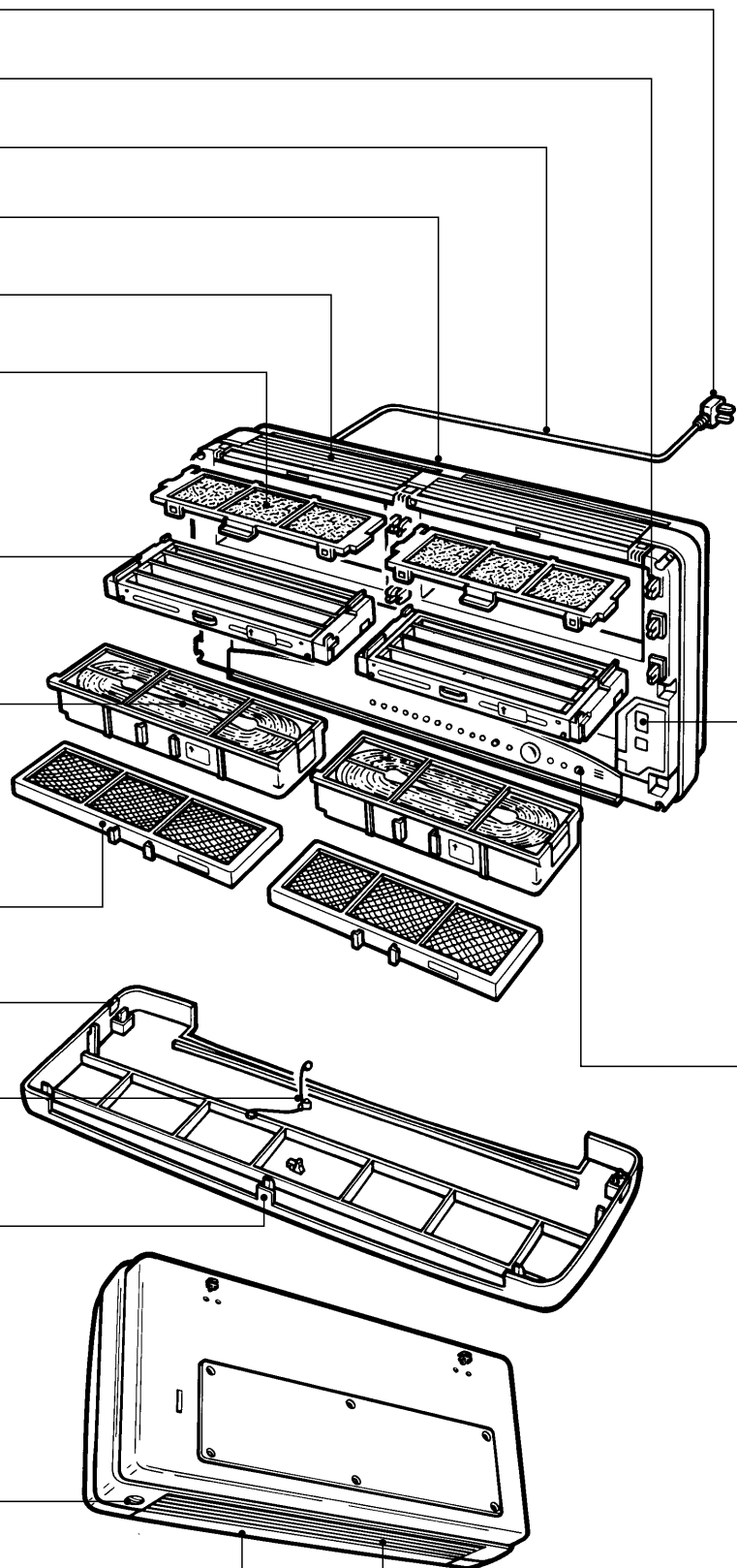
フロントパネル保持金具

フロントパネル

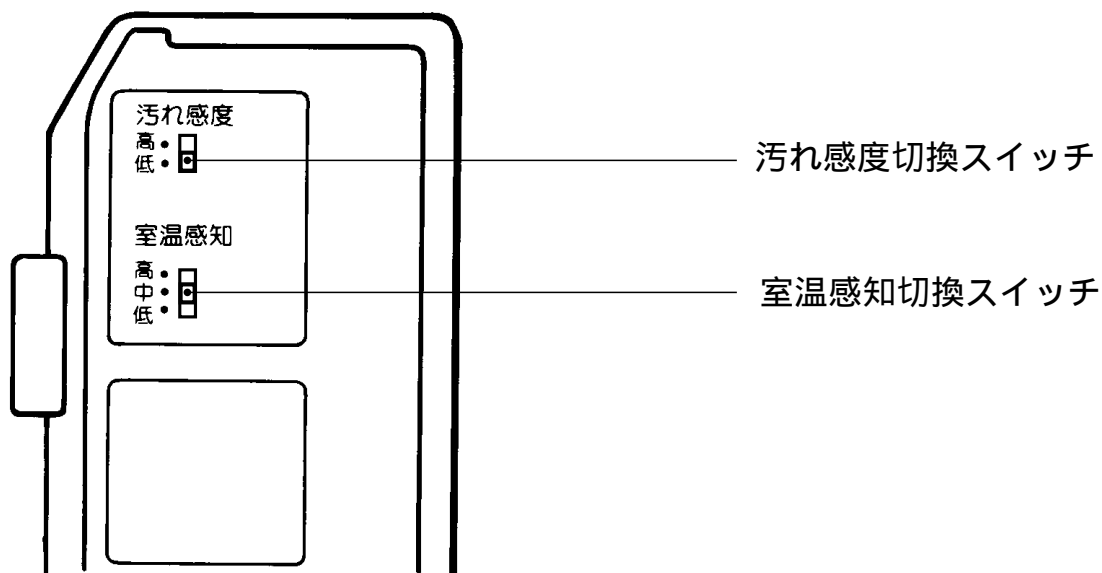
汚れ感知センサー

風向フラップ

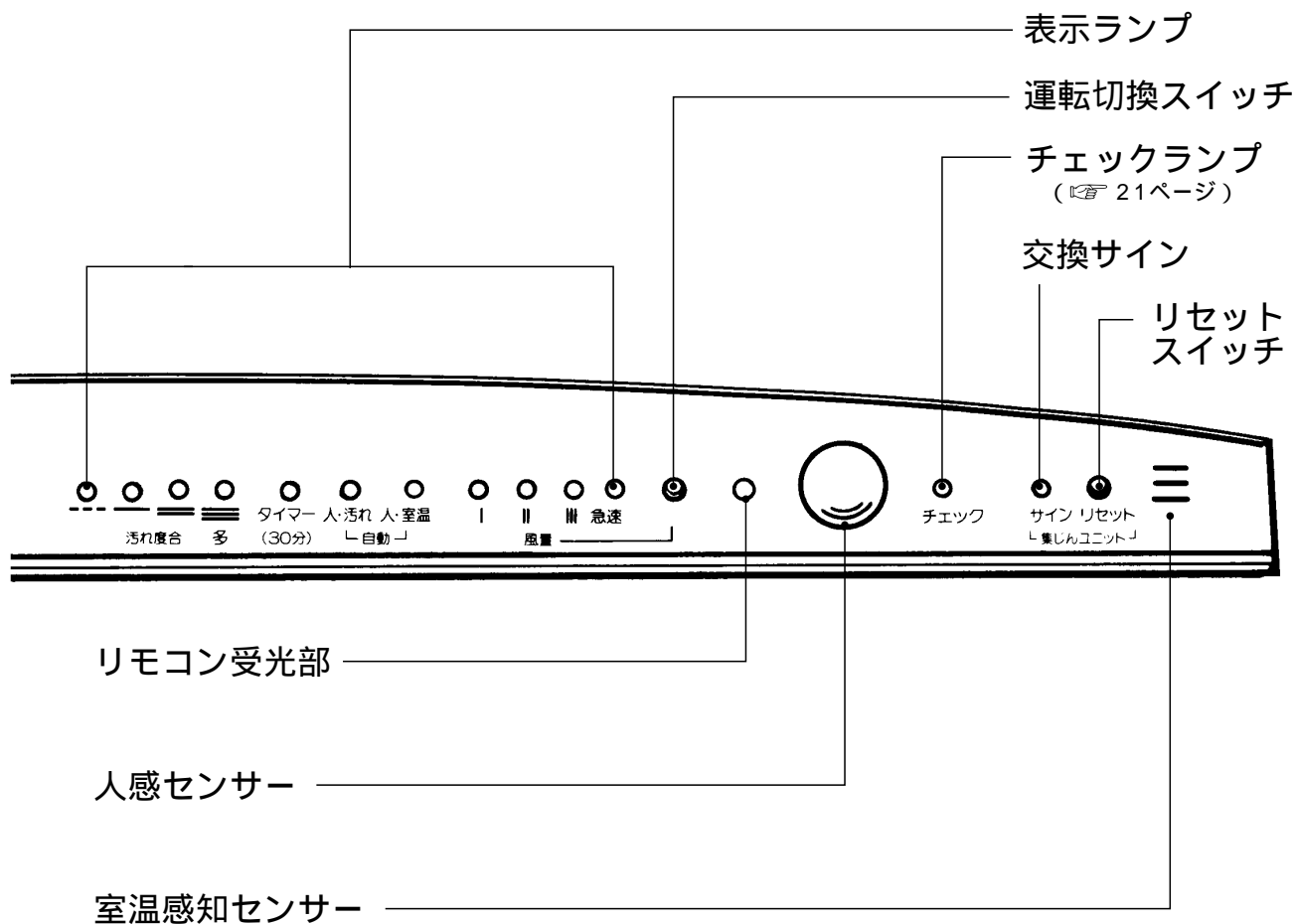
吹出グリル



## 切換操作部



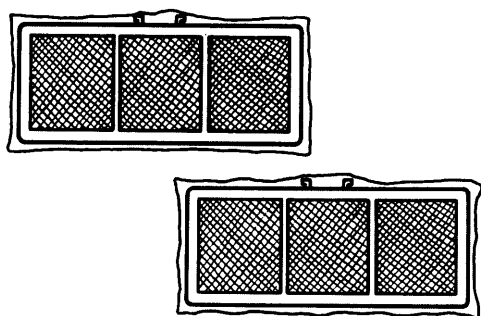
## 表示部



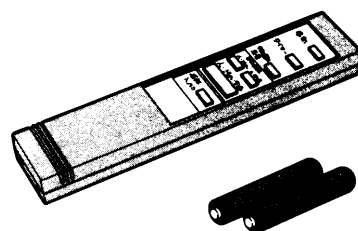
# 付属品の確認

## 付属品

脱臭フィルター(2個)

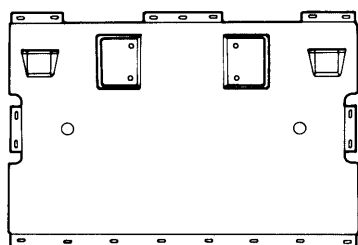


ワイヤレスリモコン(1個)

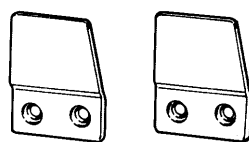


乾電池2個  
(単4形電池R03<UM4>)

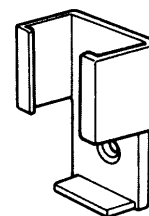
## <壁掛け用部品>



壁掛金具(1個)



壁掛補助金具(2個)



リモコンホルダー



壁掛用パッド(2個)



木ねじ<長>(3本)



小ねじ(4本)



さら木ねじ<短>(2本)



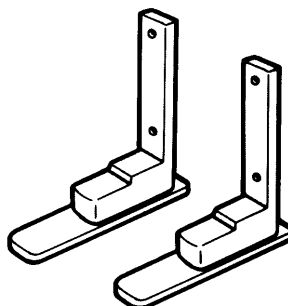
タッピングねじ<短>(4本)

(首下までねじがあるもの)

## <床置き用部品>



表示ラベル



補助スタンド(2個)



タッピングねじ<長>(4本)

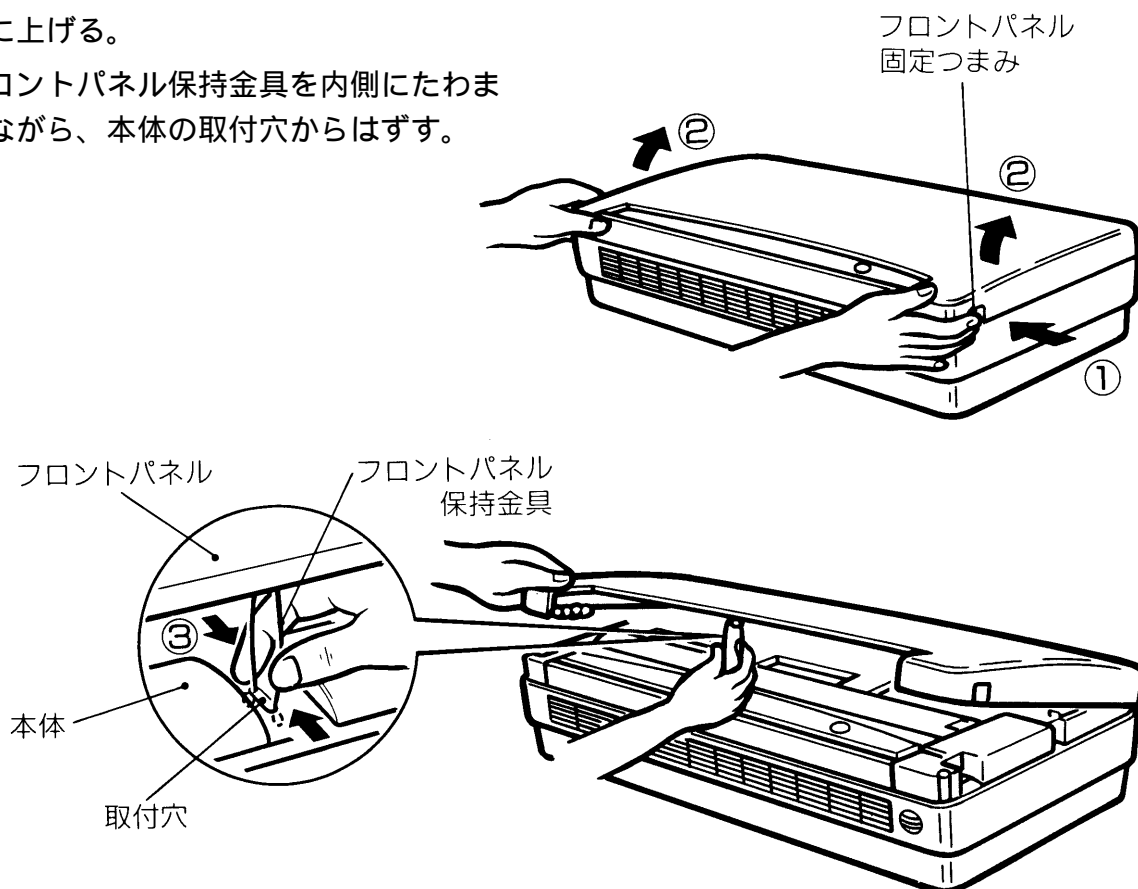
(首下までねじがあるもの)

# お使いになるまえに

## 脱臭フィルターを取り付ける

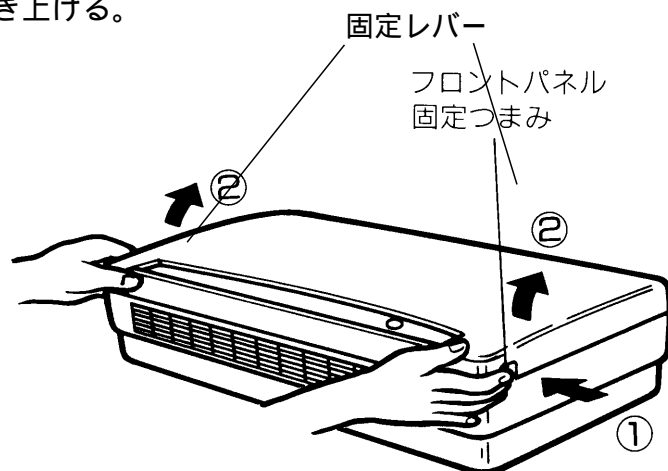
### ① フロントパネルをはずす

- ①フロントパネル固定つまみを押しながら
- ②上に上げる。
- ③フロントパネル保持金具を内側にたわませながら、本体の取付穴からはずす。



### ② 固定レバーを起こす

- ①固定レバーを両側から押しながら
- ②上へ引き上げる。

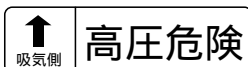


# お使いになるまえに

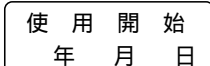
## 3 脱臭フィルターをポリ袋から取り出し、取り付ける

- ①脱臭フィルターをポリ袋から取り出す。
- ②本体に確実に取り付ける。

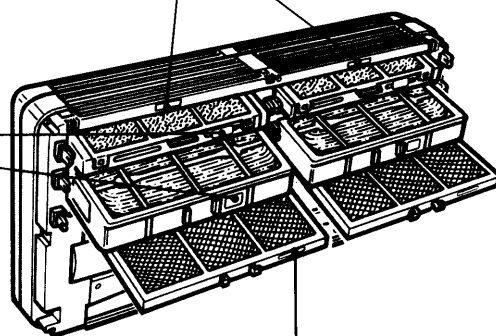
高圧危険ラベルの矢印方向が本体の「吸気側」刻印部の方向になるよう取り付けてください。



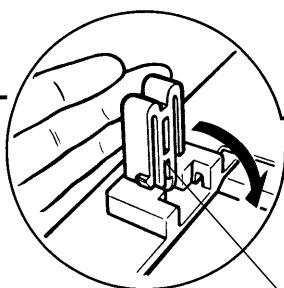
フィルターラベルに使用開始日を記入した後に取り付けてください。



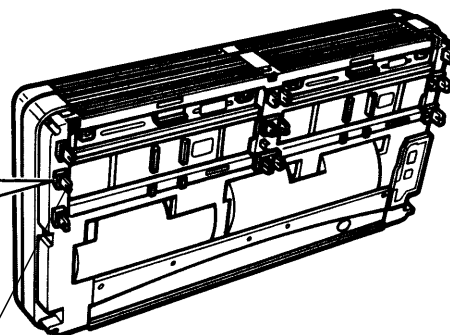
吸気側刻印部



## 4 固定レバーを倒す

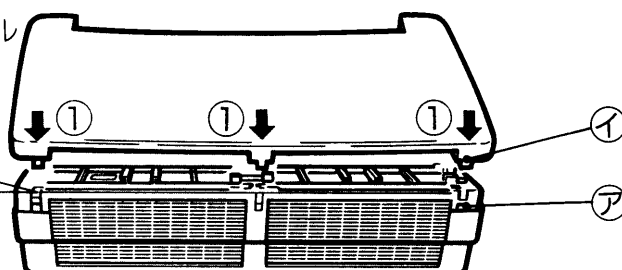
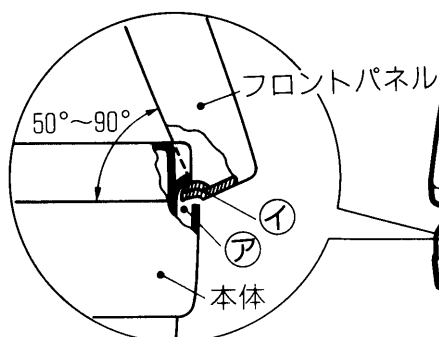


固定レバー



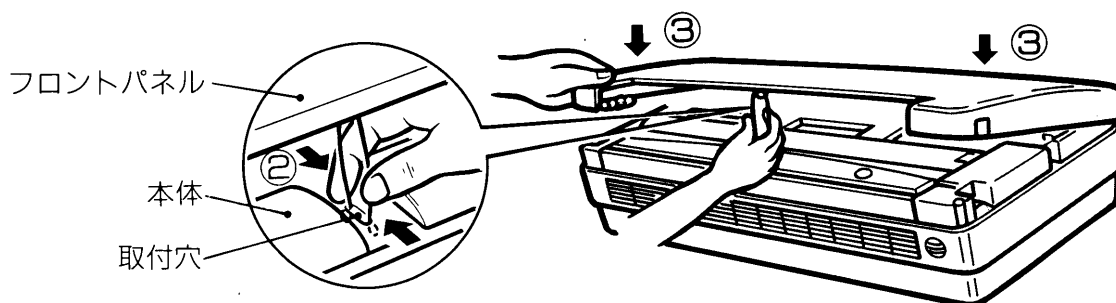
## 5 フロントパネルを取り付ける

- ①本体の凹部 にフロントパネル凸部 (3カ所)を合わせ





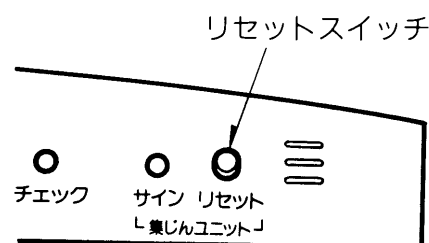
②フロントパネル保持金具を矢印の方向にたわませながら、本体の取付穴に取り付ける。



## 6 電源プラグを差し込み、リセットスイッチを押す

(空気清浄機を初めて使用する時、また、集じんユニットを交換したときに行ないます。)

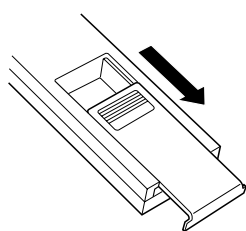
- 汚れ度合の表示ランプが緑色で2分間点滅している間に、「ピッピッ」と音がするまで約4秒間押し続けます。  
(新たに集じんユニットの交換時期を積算し始めます。)



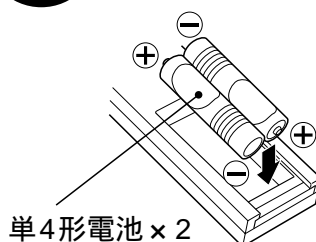
## リモコンに電池を入れる

### リモコンに電池をセット

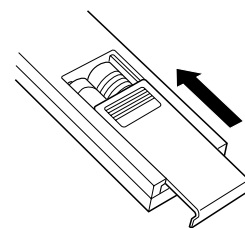
**1** ふたをあける



**2** 電池を入れる  
● $\oplus$  $\ominus$ を正しく



**3** ふたを「カチッ」と音がするまで差し込む



### お知らせ

- 乾電池の寿命は約1年です。(使用状況によって変わります)
- 充電式(ニカド)電池は寸法形状性能の一部が異なりますので使えません。

### ⚠ 注意

リモコンの電池を破壊するようなことはしない



禁止

( $\oplus$  $\ominus$ を間違えない、新・旧など異種を混用しない、充電しない、ショートさせない、分解・加熱・火への投入はしない)

液もれや破壊の原因になります。

### お願い

- 電池の寿命を長くするため、長時間使わないときは、電池を取り出してください。

# 本体スイッチの使いかた / セン

## メモリー機能について

運転中に運転を停止（ブレーカーを切る、電源プラグを抜くなど）したり、フロントパネルをはずしたりした後、再び運転を開始（ブレーカーを入れる、電源プラグを差し込むなど）すると、停止する前の状態から運転を始めます。

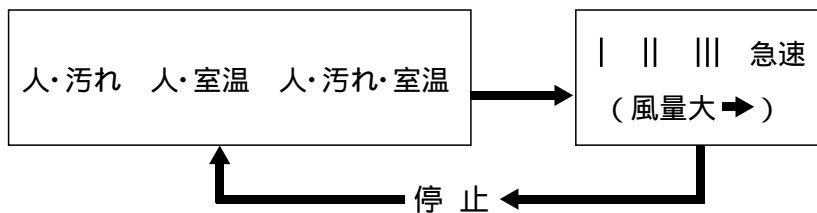
## 本体表示部

### 運転切換スイッチ

ワイヤレスリモコンが手元にない場合に使用します。  
押すごとに次のように表示ランプとともに切り換わります。  
(タイマー設定はできません。)

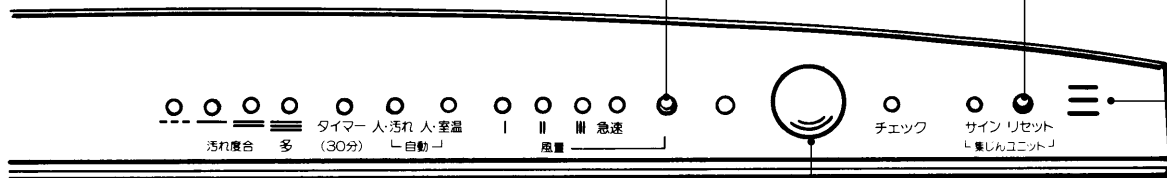
自動運転

手動運転



### リセットスイッチ

使い始めや集じんユニット交換したときに操作します。  
( 9ページ )

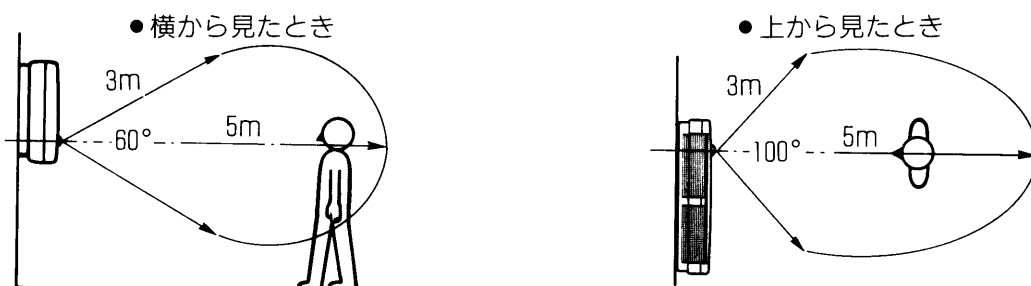


## 人感センサー

人感センサーのはたらきで人の動きを感知すると自動的に風量「I」で運転を始め、人がいなくなれば(人の動作がなくなれば)10分後に停止します。

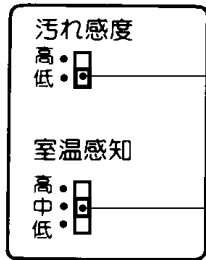
猫や犬、直射日光及び暖房器具からの熱でも動くことがあります。

### 人感センサーの検知エリア



# サーのはたらき

## 切換操作部



### 汚れ感度切換スイッチ

汚れ感知センサーの感度を調整します。

通常は「低」で使用してください。

感度を上げる場合は「高」に切り換えます。

ご購入後、はじめてご使用になるときや、長時間電源プラグをコンセントから抜いて放置したときは、センサー感度が安定するのに多少時間がかかる場合があります。

その場合は「高」に切り換えてください。

### 室温感知切換スイッチ

室温感知センサーの感知温度を切り換え、室温自動運転の設定温度を調節します。

お望みの位置に合わせます。

室温は本体付近の温度です。

| 室温感知の設定目安 | 室温感知切換スイッチの設定 | 運転をはじめる温度(設定温度) |
|-----------|---------------|-----------------|
|           | 高             | 約24             |
|           | 中             | 約20             |
| 低         | 約16           |                 |

### 室温感知センサー

室温感知センサーが付近の温度を感知して運転します。

設定温度をこえると

風量は  | 運転

設定温度より5 高くなると

風量は  || 運転

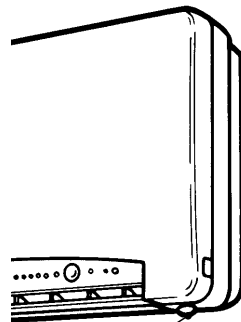
設定温度より約2 低くなると

風量は  停止

暖房時、サーキュレーター<空気循環機>を兼ねて使用します。

### 汚れ感知センサー

空気の汚れを感知し、汚れ具合に応じて風量が自動的に切り換わり、運転・停止します。



汚れ感知センサー

電源プラグを差し込むと、汚れ度合の表示ランプの緑が2分間点滅します。点滅中は周囲の汚れ度合を感知しているため自動運転はできません。

しめきった部屋でアルコール、化粧品、殺虫剤等を使用しますと、長時間運転することがあります。

# リモコンの使いかた

## お知らせ

「運転入/切ボタン」を押してからでないと、他のボタン操作はできません。

## 自動運転

### 人・汚れ自動運転

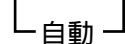


人の動作と空気の汚れの両方を感知して運転します。

(点灯)



人・汚れ 人・室温



風量は人感知と汚れ感知による自動運転のどちらか大きい方が優先します。

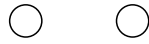
空気の汚れがきれいになったとき運転が停止することがあります。

### 人・室温自動運転

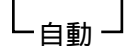


人の動作と本体付近の温度の両方を感知して運転します。

(点灯)



人・汚れ 人・室温



風量は人感知と室温感知による自動運転のどちらか大きい方が優先します。

### 人・汚れ・室温自動運転

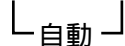


人の動作と空気の汚れと本体付近の温度の3つを感知して運転します。

(点灯)

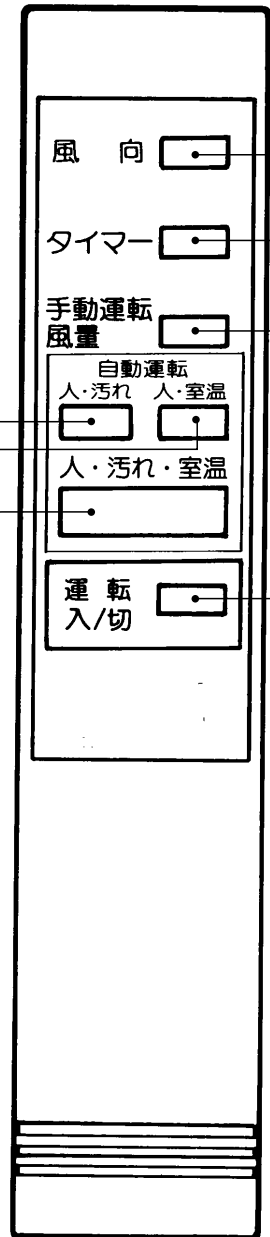


人・汚れ 人・室温



風量は人感知と汚れ感知と室温感知による自動運転の一番大きいものを優先します。

空気の汚れがきれいになったときや、設定温度より室温が下がったとき運転が停止することがあります。



## リモコンを扱うには

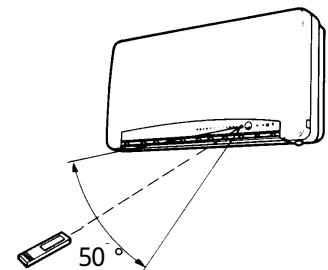
リモコンをリモコン受光部に向けて操作します。

(操作可能距離は約5m以内です。)

## お願い

リモコン受光部をかくさないでください。(リモコン操作ができません。)

リモコンに液状のものをかけたり、落としたり、踏んだりしないでください。(故障の原因になります。)



## 汚れ感知センサーは

次のものに反応します。

煙………(タバコ・線香など)

におい………(化粧品・アルコール・スプレー類など)

次のものでも反応することがあります。

湯気(水蒸気)

ドアの開閉による風や急激な温度変化など。

## お知らせ

ほこり、花粉などには反応しません。

## 風向フラップの調整

風向フラップは、吹き出した空気を部屋全体に行きわたるように調整します。

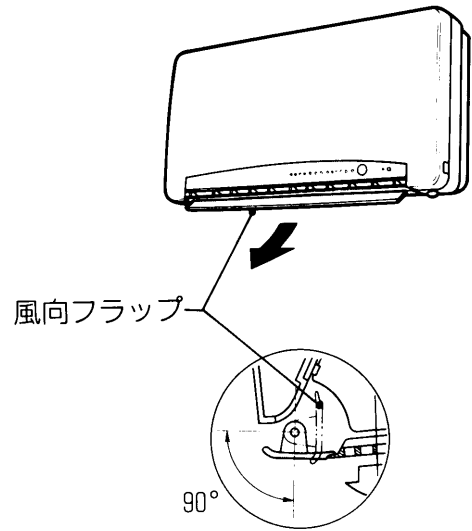
押し続けている間、風向フラップが約90°の範囲で動きます。

風向フラップの位置によって、動くまでに約3秒程度かかる場合があります。

冬などに寒く感じる時は、吹き出し空気が直接人に当たらないように調整します。

お願い

風向フラップを直接手で動かさない  
ください。



## タイマーの設定

自動運転、手動運転のいずれの場合にも、  
設定後約30分後に自動的に運転が停止します。

(点灯)



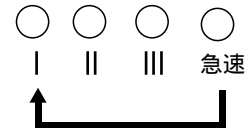
タイマー  
(約30分)

## 手動運転

空気の汚れがひどく「急速」運転する場合や、  
センサーで反応しないほこりの場合に使用します。

押すごとに風量が増し、表示ランプとともに点灯します。

(点灯)



## 運転入/切

押すたびに運転、停止が切り換わります。

「切」の時でも空気の汚れ度合の表示ランプは点灯しています。

汚れ度合の表示の赤ランプが点灯すれば空気が汚れていることを示しています。

停止時でも約3W消費電力を使用しています。

# 設置のまえに

## ⚠ 注意

壁に掛けるときは、丈夫な壁や柱に取り付ける




落下により、けがをする恐れがあります。

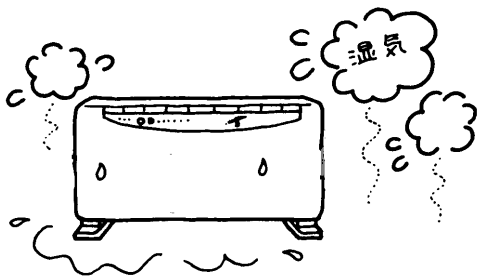
## お知らせ

空気清浄機を壁掛けでご使用される場合、時間の経過とともに設置場所周辺の壁が汚れることがあります。

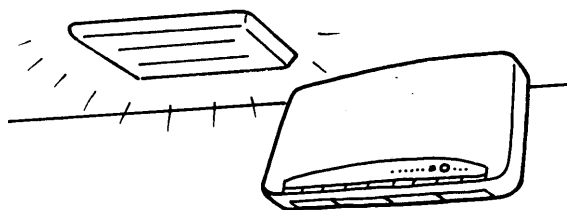
## お願い

適用床面積の範囲でお使いください。  
( 裏表紙)

湯気などを吸い込む場所では使用しない  
(誤動作の原因)

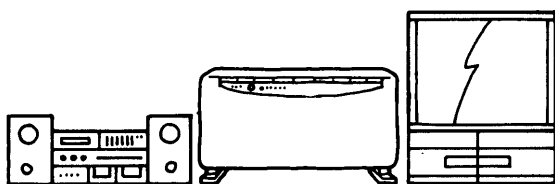


照明器具から1.5m以上離す

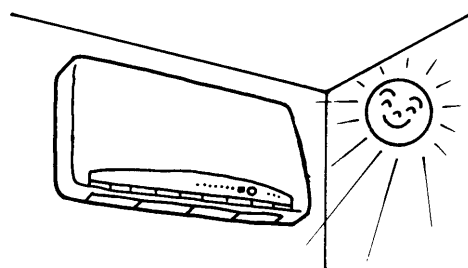


インバーター照明など高周波点灯照明器具をご使用の場合は、リモコンが働きにくいことがあります。

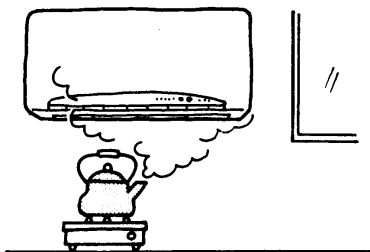
テレビやステレオなどの近くに設置する際は、1m以上離す  
(電波障害の原因)



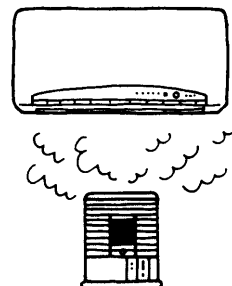
直射日光の当る場所への設置は、さける  
(リモコン、センサーの誤動作の原因)



台所で、換気扇やレンジフードのかわりに使用しない  
(フィルターの寿命低下・変形・故障の原因)



吹出口をストーブなどの燃焼機器に向けない  
(不完全燃焼の原因)



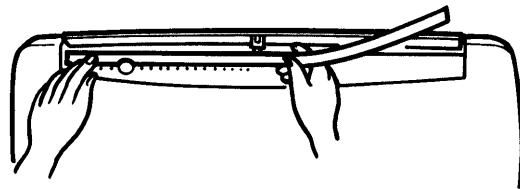
# 設置のしかた

## 床置きの場合

横置きと縦置きの2通りの取り付け方ができます。

### 1 付属品の表示ラベルを貼る。

本体表示部の上に重ねて貼ります。



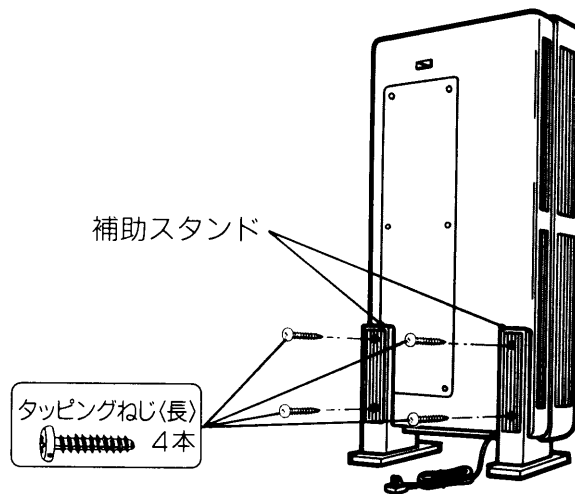
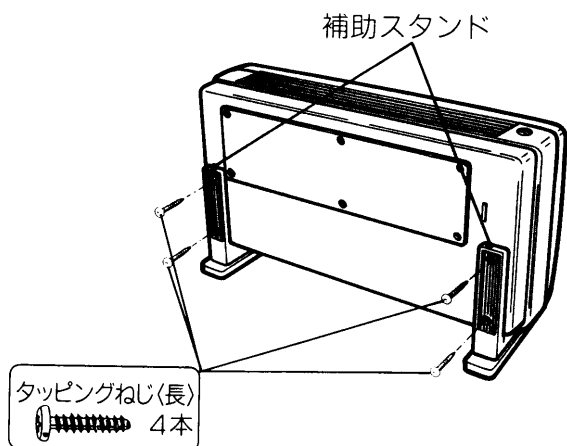
### 2 補助スタンドを取り付ける。

〈横置きの場合〉

吹出グリルを上にしします。

〈縦置きの場合〉

電源コードの出口側を下にしします。

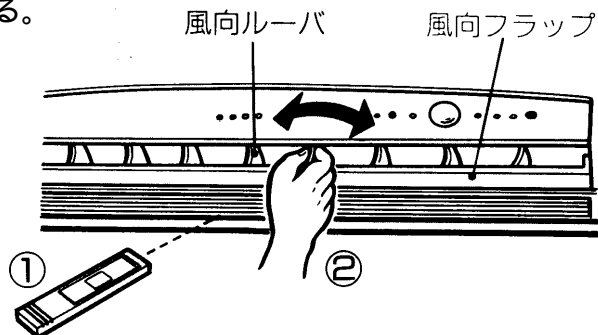


### 3 本体を設置する。

室内の空気がよく循環する場所に本体を設置します。

吹出グリルからの風が寒い(特に壁掛けの場合)ときは、

- ① ワイヤレスリモコンで、  
風向フラップで上下に吹出し方向を変える。  
(☞ 12.13ページ)
- ② 手で、  
風向ルーバーで左右に吹出し方向  
を変える。



# 設置のしかた

## 壁掛けの場合

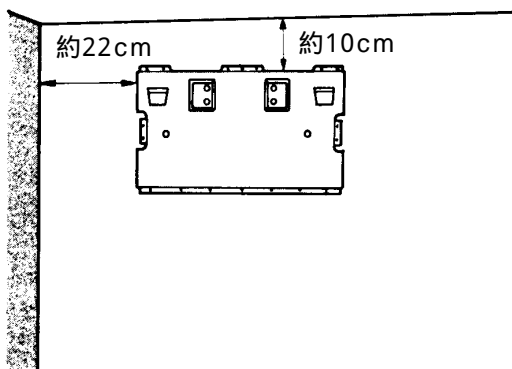
壁面取付用型紙をご活用ください。

### 1 壁掛金具の取付け位置を決める。

取り付ける壁は十分に強度のあるところを選んでください。

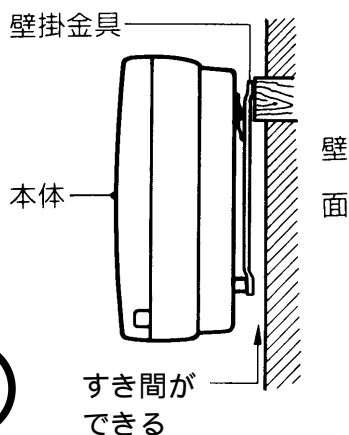
(強度不足ですと異常音が出たり、落下のおそれがあります。)

壁掛金具は天井から約10cm以上、側壁から約22cm以上離し取付け位置を決めます。



#### お願い

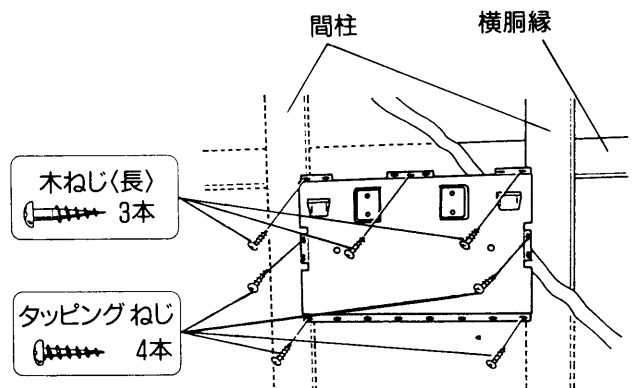
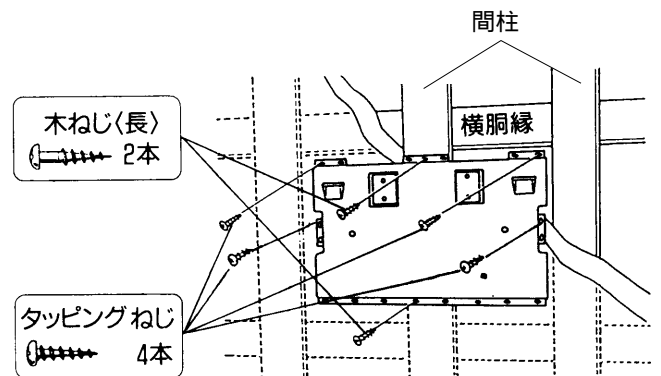
振動の原因になりますから、本体が壁面から浮いて、壁掛金具が当たらないような場所への取り付けは、おやめください。



禁止

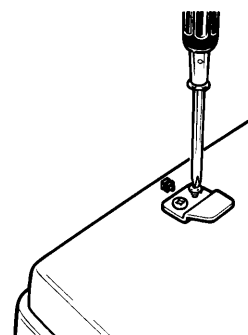
### 2 壁掛金具を取り付ける。 (板壁に取り付ける場合)

壁面内の横胴縁か間柱に2~3本の木ねじ<長>で固定し、さらに4本のタッピングねじで補助固定します。



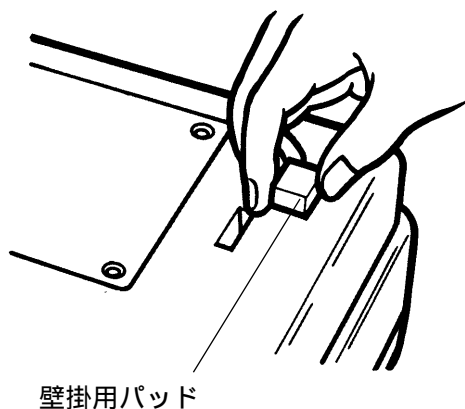
### 3 壁掛補助金具(2個)を本体に取り付ける。

小ねじ4本で確実に締め付けます。

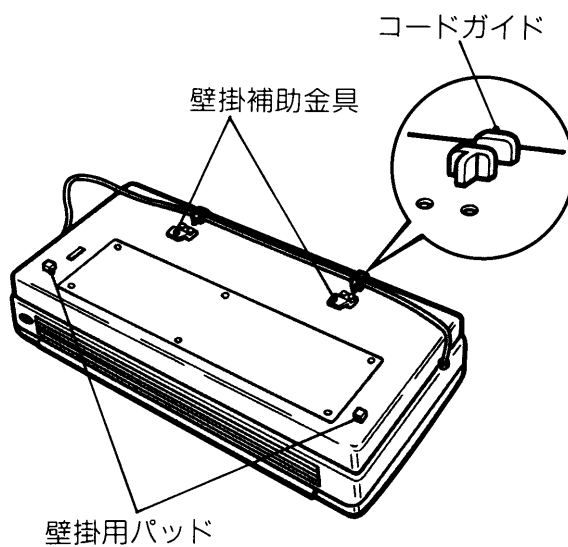




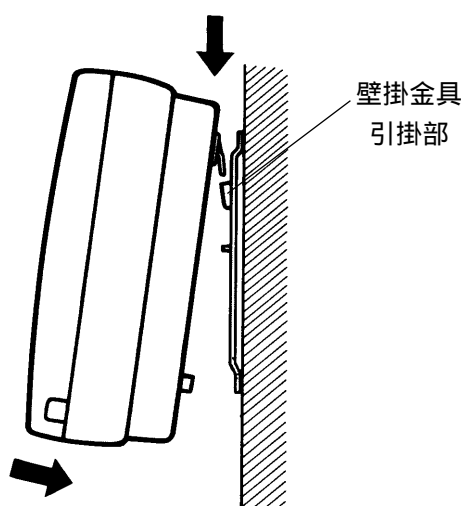
## 4 壁掛用パッドを貼る。 (2カ所)



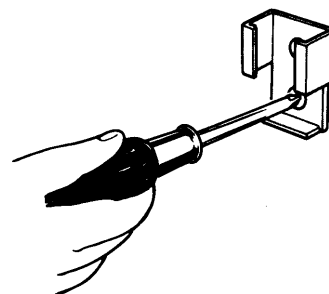
## 5 電源コードを処理する。 引出し方向に応じて、コードガイドにはさみます。



## 6 本体を壁掛金具に固定する。 本体を壁掛金具の引掛部に確実に差し込みます。



## 7 リモコンホルダーを 取り付ける。 さら木ねじ<短>(2本)で固定します。



# お手入れのしかた

## 警告

お手入れの際は必ず電源プラグを抜く



不意に作動してけがをしたり感電の原因になります

電源プラグ  
を抜く

## お願い

お買い上げ後3年ぐらいたちますと、電源コードの傷みやほこりのたまりが思わぬ災害の原因となることがあります。

安全に長期間使用していただくため、ときどきお買い上げの販売店に点検をご依頼ください。

## 本体のお手入れ

本体のお手入れは、薄めた台所用中性洗剤に浸した柔らかい布でふき取り、からぶきをする。

変質、変色防止のために右図のようなものなどは使わないでください。

化学ぞうきんをご使用の際はその注意書に従ってください。



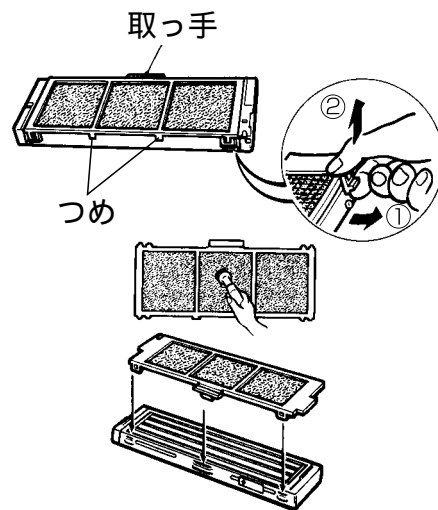
禁止



## プリフィルターのお手入れ(2週間に1回程度)

1 放電ユニットからプリフィルターをはずす。

- ① プリフィルターのつめ(取っ手の反対側2カ所)に指をかけ、
- ② 上に押しはずす(4カ所)。



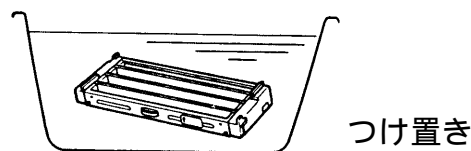
2 電気掃除機でほこりを吸いとる。

汚れが落ちにくい場合は、中性洗剤を溶かした水かぬるま湯で汚れを落としてから、水ですすぎ洗いし、日陰でよく乾かしてください。

3 もとどおり取り付け。

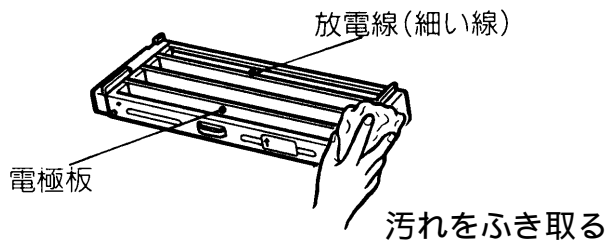
## 放電ユニットのお手入れ(1～3カ月に1回程度)

1 プリフィルターをはずした放電ユニットを、薄めた台所用中性洗剤に溶かしたぬるま湯に30分～2時間位つける。



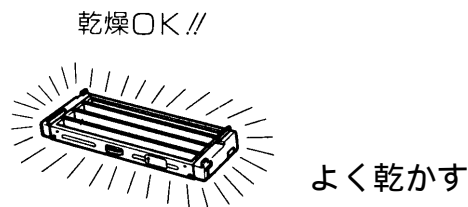
**2** 放電ユニットの電極板と放電線(細い線)をぬるま湯をふくませた布で汚れをふき取る。

放電線(細い線)を切らないように気をつけてください。



**3** 放電ユニットを、日陰でよく乾かし、完全に乾燥してから本体にセットする。

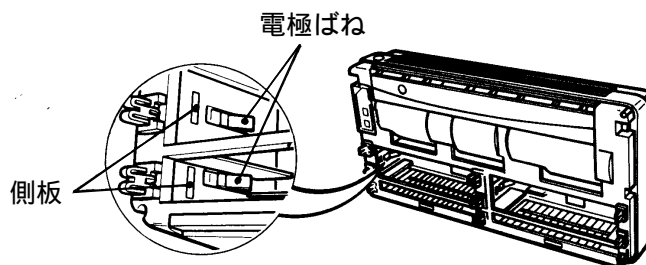
乾燥が不十分だと、運転時にパチパチ音が発生したり、故障の原因となります。



### 側板・電極ばねのお手入れ(1～3カ月に1回程度)

本体の側板と電極ばねに付着したホコリを乾いた布でふき取る。

側板に取り付いている電極ばねを变形させないように気をつけてください。

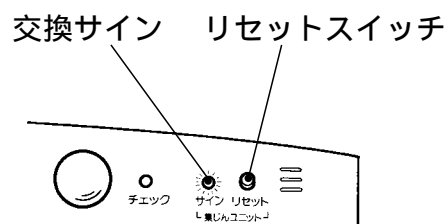


### 交換時期について

#### <集じんユニット>

集じんユニットの交換は、交換サインが緑色から赤色に変わったときにおこなってください。

(使いかたや設置場所により異なりますが約12カ月が目安です。)



#### <脱臭フィルター>

脱臭フィルターは臭いが気になりはじめたら交換が必要です。

使い始めてから、下表の期間を目安として交換してください。

| 交換部品    | 使用場所   |           |
|---------|--------|-----------|
|         | 事務所    | 喫茶店などの業務用 |
| 脱臭フィルター | 約3～4カ月 | 約2～3カ月    |

(上表は、あくまでも目安であって使用場所・状況によって期間は変わります。)

#### お願い

脱臭フィルターは洗っても再使用できません。不燃物として廃棄してください。  
(交換部品は「別売品」裏表紙をお読みください)

# お手入れのしかた

## 交換のしかた

- 1 フロントパネルをはずし、集じんユニット、脱臭フィルターを交換する。( 7～9ページ)
- 2 電源プラグを差し込み、リセットスイッチを押す。( 9ページ)  
汚れ度合の表示ランプが緑色で2分間点滅している間に、「ピッピッ」と音がするまで約4秒間押し続けます。

**お願い** 脱臭フィルターのみ交換のときはリセットスイッチを押さないでください。

### リセットスイッチを押すと

交換サインが赤色から緑色に変わり、新たに集じんユニットの交換時期を積算し始めます。

**お願い** 集じんユニットの交換時以外はリセットスイッチを押さないでください。正しい積算ができなくなります。  
汚れ度合の表示ランプの緑色点滅時間（2分間）がすぎますと交換サインのリセットができません。もう一度電源プラグを抜き、再度入れてからリセットスイッチを押してください。

## メンテナンス契約について

本空気清浄機をより快適にお使いいただくために「日常のお手入れ」以外に定期的な保守点検が必要です。

お客様にかわって定期的に保守点検をおこなうメンテナンスの専門店とご契約をされることをおすすめします。

「メンテナンス契約」の詳細についてはお買い求めの販売店または工事店にご相談ください。

# 故障かな!?

次の表に従ってお調べいただき、直らないときには、必ず電源プラグを抜いてから、お買い上げの販売店に修理をご依頼ください。

| 症 状                              | 調べるところ   | ページ   |
|----------------------------------|--|-------|
| 運転しない                            | 電源プラグがコンセントからはずれていませんか。                            | 9     |
|                                  | フロントパネルが確実に取り付けられていますか。                            | 8・9   |
| リモコンで作動しない                       | 電池切れではありませんか? → 新しい電池と交換する。                        | 9     |
|                                  | 電池の⊕-⊖が逆になっていませんか。                                 | 9     |
| 風が極端に少なく音が大きい                    | 脱臭フィルターをポリ袋に入れたままにいませんか。                           | 8     |
| 「自動」で回りっぱなし                      | 汚れセンサー感度切換スイッチが「高」になっていませんか。 → 「低」にする。             | 11    |
|                                  | 近くに「汚れセンサー」に反応するものがありますか。                          | 12    |
|                                  | 空気が汚れていませんか。<br>→ 室外の汚れた空気が侵入していませんか。              | 11・12 |
| においがとれにくい<br>煙がとれにくい<br>音が大きくなった | 集じんユニットが汚れていませんか。<br>→ 新しい集じんユニットと交換する。            | 20    |
|                                  | プリフィルター、放電ユニットが汚れていませんか。<br>→ きれいに掃除する。            | 18・19 |
| チェックランプがつく                       | 側板、電極ばねが汚れていませんか。<br>→ きれいに掃除する。                   | 19    |
|                                  | 放電ユニットが汚れていませんか。<br>→ きれいに掃除する。                    | 19    |
|                                  | 湯気の吸い込むところや湿度の高い所に設置していませんか。 → 設置場所を変える。           | 14    |
| タバコを吸っても反応しない                    | タバコの煙が流れにくい場所に設置していませんか。<br>→ 設置場所を変える。または手動運転にする。 | 13    |
|                                  | 適用床面積以上の部屋に設置していませんか。                              | 裏表紙   |
|                                  | 汚れセンサー感度切換スイッチが「低」になっていませんか。 → 「高」にする。             | 11    |

# 保証とアフターサービス (よくお読みください)

修理・お取り扱い・お手入れ  
などのご相談は...

まず、お買い上げの販売店へ  
お申し付けください

転居や贈答品などでお困りの場合は...

- 修理は、サービス会社・販売会社の「修理ご相談窓口」へ!
- その他のお問い合わせは、「お客様ご相談センター」へ!

## 保証書(別添付)

お買い上げ日・販売店名などの記入を必ず確かめ、お買い上げの販売店からお受け取りください。よくお読みのあと、保存してください。

保証期間：お買い上げ日から本体1年間  
(ただし、脱臭フィルター、集じんユニット、  
電池は消耗品です。保証期間内でも「有料」とさせていただきます。)

## 補修用性能部品の保有期間

当社は、この空気清浄機の補修用性能部品を、製造打ち切り後6年保有しています。

注) 補修用性能部品とは、その製品の機能を維持するために必要な部品です。

## 修正を依頼される時

・21ページの「故障かな!？」をご確認のあと、直らないときはまず電源プラグを抜いて、お買い上げの販売店へご連絡ください。

- 保証期間中は  
保証書の規定に従って、出張修理をさせていただきます。
- 保証期間を過ぎているときは  
修理すれば使用できる製品については、ご希望により有料で修理させていただきます。
- 修理料金の仕組み  
修理料金は、技術料・部品代・出張料などで構成されています。

**技術料** は、診断・故障箇所の修理および部品交換・調整・修理完了時の点検などの作業にかかる費用です。

**部品代** は、修理に使用した部品および補助材料代です。

**出張料** は、お客様のご依頼により製品のある場所へ技術者を派遣する場合の費用です。

## ご連絡いただきたい内容

|        |           |
|--------|-----------|
| 品名     | 空気清浄機     |
| 品番     | F-08PEF   |
| お買い上げ日 | 年 月 日     |
| 故障の状況  | できるだけ具体的に |

## 修理に関するご相談

ナショナル/パナソニック 修理ご相談窓口


ナビダイヤル  **0570-087-087**  
(全国共通番号)

- お客様がおかけになった場所から最寄りの修理ご相談窓口につながります。呼出音の前にNTTより通話料金の目安をお知らせします。
- 携帯電話・PHS等からは最寄りの修理ご相談窓口へ直接おかけください。
- 最寄りの修理ご相談窓口は、次ページをご覧ください。

## 使いかた・お買い物などのご相談

ナショナル/パナソニック お客様ご相談センター

365日/受付9時~20時

電話 フリーダイヤル  **0120-878-365**  
パナは 365日

携帯電話・PHSでのご利用は... **06-6907-1187**

FAX フリーダイヤル  **0120-878-236**

## Help desk for foreign residents in Japan

外国人/海外仕様商品(ツーリスト商品他)等ご相談窓口

Tokyo (03) 3256-5444 Osaka (06) 6645-8787

Open: 9:00 - 17:30 (closed on Saturdays/Sundays/national holidays)

ナショナル/パナソニック  
修理ご相談窓口

ナビダイヤル (全国共通番号)  **0570-087-087**

- お客様がおかけになった場所から最寄りの修理ご相談窓口につながります。呼出音の前にNTTより通話料金の目安をお知らせします。
- 携帯電話・PHS等からは最寄りの修理ご相談窓口へ直接おかけください。

北海道地区

|    |  |    |  |
|----|--|----|--|
| 札幌 | 札幌市厚別区厚別南<br>2丁目17-7<br>☎(011)894-1251 | 帯広 | 帯広市西19条南1丁目<br>7-11<br>☎(0155)33-8477            |
| 旭川 | 旭川市2条通21丁目<br>左1号<br>☎(0166)31-6151    | 函館 | 函館市西桔梗589番地241<br>(函館流通卸センター内)<br>☎(0138)48-6631 |

近畿地区

|    |  |     |  |
|----|--|-----|--|
| 滋賀 | 守山市勝部6丁目2-1<br>☎(077)582-5021          | 奈良  | 大和郡山市椎木町404-2<br>☎(0743)59-2770        |
| 京都 | 京都市伏見区竹田中川原町<br>71-4<br>☎(075)672-9636 | 和歌山 | 和歌山市中島499-1<br>☎(073)475-2984          |
| 大阪 | 大阪市北区本庄西1丁目<br>1-7<br>☎(06)6359-6225   | 兵庫  | 神戸市中央区琴ノ緒町<br>3丁目2-6<br>☎(078)272-6645 |

東北地区

|    |                                      |    |  |
|----|--------------------------------------|----|--|
| 青森 | 青森市第二問屋町<br>3-7-10<br>☎(017)739-9712 | 宮城 | 仙台市宮城野区扇町<br>7-4-18<br>☎(022)387-1117  |
| 秋田 | 秋田市御所野湯本2丁目<br>1-2<br>☎(018)826-1600 | 山形 | 山形市流通センター<br>3丁目12-2<br>☎(023)641-8100 |
| 岩手 | 盛岡市羽場13地割30-3<br>☎(019)639-5120      | 福島 | 福島県安達郡本宮町<br>字南ノ内65<br>☎(0243)34-1301  |

中国地区

|    |                                 |    |   |
|----|---------------------------------|----|---|
| 鳥取 | 鳥取市安長295-1<br>☎(0857)26-9695    | 岡山 | 岡山県都窪郡早島町<br>矢尾807<br>☎(086)292-1162      |
| 米子 | 米子市米原4丁目2-33<br>☎(0859)34-2129  | 広島 | 広島市西区南観音8丁目<br>13-20<br>☎(082)295-5011    |
| 松江 | 松江市平成町182番地14<br>☎(0852)23-1128 | 山口 | 山口市鑄銭司<br>字鑄銭司団地北447-23<br>☎(083)986-4050 |
| 出雲 | 出雲市渡橋町416<br>☎(0853)21-3133     | 浜田 | 浜田市下府町327-93<br>☎(0855)22-6629            |

首都圏地区

|     |                                 |     |   |
|-----|---------------------------------|-----|---|
| 栃木  | 宇都宮市御幸町194-20<br>☎(028)689-2555 | 千葉  | 千葉市中央区星久喜町172<br>☎(043)208-6011         |
| 群馬  | 高崎市大沢町229-1<br>☎(027)352-1109   | 東京  | 東京都世田谷区宮坂<br>2丁目26-17<br>☎(03)5477-9780 |
| 水戸  | 水戸市柳河町309-2<br>☎(029)225-0249   | 山梨  | 甲府市下飯田2丁目1-27<br>☎(055)222-5171         |
| つくば | つくば市花畑2丁目8-1<br>☎(0298)64-8756  | 神奈川 | 横浜市港南区日野5丁目<br>3-16<br>☎(045)847-9720   |
| 埼玉  | 桶川市赤堀2丁目4-2<br>☎(048)728-8960   | 新潟  | 新潟市東明1丁目8-14<br>☎(025)286-0171          |

四国地区

|    |   |    |                                 |
|----|---|----|---------------------------------|
| 香川 | 高松市勅使町152-2<br>☎(087)868-9477           | 高知 | 南国市岡豊町中島331-1<br>☎(088)866-3142 |
| 徳島 | 徳島県板野郡北島町<br>鯛浜字かや108<br>☎(088)698-1125 | 愛媛 | 松山市土居田町750-2<br>☎(089)971-2144  |

九州地区

|    |  |     |                                      |
|----|--|-----|--------------------------------------|
| 福岡 | 春日市春日公園3丁目48<br>☎(092)593-9036           | 熊本  | 熊本市健軍本町12-3<br>☎(096)367-6067        |
| 佐賀 | 佐賀市鍋島町大字<br>八戸字上深町3044<br>☎(0952)26-9151 | 天草  | 本渡市港町18-11<br>☎(0969)22-3125         |
| 長崎 | 長崎市東町1949-1<br>☎(095)830-1658            | 鹿児島 | 鹿児島市与次郎1丁目<br>5-33<br>☎(099)250-5657 |
| 大分 | 大分市萩原4丁目8-35<br>☎(097)556-3815           | 大島  | 名瀬市長浜町10-1<br>☎(0997)53-5101         |
| 宮崎 | 宮崎県宮崎郡清武町<br>下加納366-2<br>☎(0985)85-6530  |     |                                      |

中部地区

|    |   |     |  |
|----|---|-----|--|
| 石川 | 石川県石川郡野々市町<br>稲荷3丁目80<br>☎(076)294-2683 | 名古屋 | 名古屋市瑞穂区塩入町<br>8-10<br>☎(052)819-0225     |
| 富山 | 富山市寺島1298<br>☎(076)432-8705             | 岡崎  | 岡崎市岡町南久保28<br>☎(0564)55-5719             |
| 福井 | 福井市開発4丁目112<br>☎(0776)54-5606           | 岐阜  | 岐阜県本巣郡北方町<br>高屋太子2丁目30<br>☎(058)323-6010 |
| 長野 | 松本市大字笹賀7600-7<br>☎(0263)86-9209         | 高山  | 高山市花岡町3丁目82<br>☎(0577)33-0613            |
| 静岡 | 静岡市西島765<br>☎(054)287-9000              | 三重  | 久居市森町字北谷1920-3<br>☎(059)255-1380         |

沖縄地区

|    |                                 |
|----|---------------------------------|
| 沖縄 | 浦添市城間4丁目23-11<br>☎(098)877-1207 |
|----|---------------------------------|

所在地、電話番号が変更になることがありますので、あらかじめご了承ください。

0902


# 仕様

|                       |                          |         |         |         |
|-----------------------|--------------------------|---------|---------|---------|
| 定 格                   | 交流100V 50/60Hz           |         |         |         |
| 風 量 調 節               | 急速                       | Ⅲ(強)    | Ⅱ(標準)   | Ⅰ(弱)    |
| 消費電力(W)               | 41/48                    | 39/41   | 36/36   | 34/33   |
| 風量(m <sup>3</sup> /分) | 7.4/7.8                  | 6.3/6.0 | 5.2/4.6 | 4.3/3.3 |
| 適用床面積                 | 14~50m <sup>2</sup>      |         |         |         |
| コード長さ                 | 3m                       |         |         |         |
| 製品寸法                  | 高さ 400×幅 815×奥行 165 (mm) |         |         |         |
| 質 量                   | 13.0kg                   |         |         |         |

「停止」の時の消費電力は、約3Wです。

## 別売品 (お近くの販売店でお求めください)

交換集じんユニット / 品番 F-08FFS  
交換脱臭フィルター / 品番 F-08FHD  
天井取付金具 / 品番 F-081KE

|   |  |   |
|---|--|---|
| <b>愛情点検</b>   | 長年ご使用の空気清浄機の点検を！   |   |
|  | <p>このような症状はありませんか？</p> <ul style="list-style-type: none"><li>● スイッチを入れても運転しなかったり、途中で止まったりする。</li><li>● コードを動かすと通電したり、しなかったりする。</li><li>● ファン回転中に異常な音や振動がする。</li><li>● 本体が異常に熱かったり、こげくさい臭いがする。</li><li>● その他の異常がある。</li></ul> | <p>このような症状の時は、故障や事故防止のため、スイッチを切り、コンセントから電源プラグを抜いて、必ず販売店に点検をご相談ください。</p> |

便利メモ(おぼえのため、記入されると便利です。)

|                    |       |       |                      |
|--------------------|-------|-------|----------------------|
| お買い上げ日             | 年 月 日 | 品 番   | F-08PEF <sup>®</sup> |
| 販 売 店 名            |       | 電話( ) | -                    |
| お 客 様<br>ご 相 談 窓 口 |       | 電話( ) | -                    |

松下電器産業株式会社  
松下エコシステムズ株式会社 健康空質事業部

〒486-8522 愛知県春日井市鷹来町字下仲田4017番

この取扱説明書はエコマーク認定の再生紙(古紙100%)を使用しています。

08PEF4410L  
K0891-12