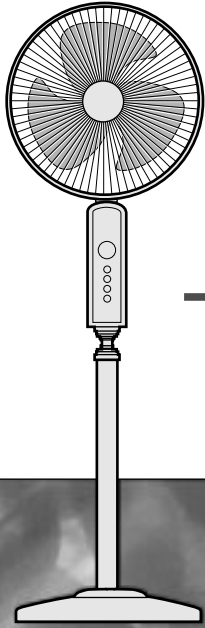


National

取扱説明書

ナショナル扇風機



40センチスタンド扇

品番 **F-K401W**

35センチスタンド扇

品番 **F-K351W**

イラストは40センチスタンド扇です



保証書別添付

このたびは、ナショナル扇風機をお買い上げいただき、まことにありがとうございました。

- ・この取扱説明書をよくお読みのうえ、正しくお使いください。とくに「安全上のご注意」(2,3ページ)は、ご使用まえに必ずお読みいただき、安全にお使いください。お読みになったあとは、保証書と一緒に大切に保管し、必要なときにお読みください。
- ・保証書は「お買い上げ日・販売店名」などの記入を必ず確かめ、販売店からお受け取りください。

上手に使って上手に節電

もくじ

安全上のご注意	2
組み立てかた	4
各部のなまえと使いかた	6
お手入れと収納	8
保証とアフターサービス	10
仕様	裏表紙
サービスパーツ	裏表紙

安全上のご注意

必ずお守りください

お使いになる人や他の人への危害、財産への損害を未然に防止するため、必ずお守りいただくことを、次のように説明しています。

表示内容を見逃して誤った使いかたをしたときに生じる危害や損害の程度を、次の表示で区分し、説明しています。



警告

この表示の欄は、「死亡または重傷などを負う可能性が想定される」内容です。



注意

この表示の欄は、「傷害を負う可能性または物的損害のみが発生する可能性が想定される」内容です。

お守りいただく内容の種類を、次の絵表示で区分し、説明しています。(下記は、絵表示の一例です。)



このような絵表示は、してはいけない「禁止」内容です。



このような絵表示は、必ず実行していただく「強制」内容です。



警告

絶対に分解したり、修理・改造をしない



分解禁止

発火したり、異常動作して火災や感電・けがの原因になります。

- 修理は販売店へご相談ください。

電源プラグは根元まで確実に差し込む



差し込みが不完全ですと、感電や発熱による火災の原因になります。

- 傷んだプラグ・ゆるんだコンセントは使用しないでください。

水につけない、水をかけない



水ぬれ禁止

ショートして、火災・感電の原因になります。

コンセントや配線器具の定格を超える使いかたや交流100V以外での使用はしない



禁止

たこ足配線などで定格を超えると、発熱による火災の原因になります。

羽根・ガードをつけずに運転しない



禁止

けがの原因になります。

警告

電源コード・電源プラグを破損するよう
なことはしない

(傷つけたり、加工したり、熱器具に近づけたり、
無理に曲げたり、ねじったり、引っ張ったり、
重いものを載せたり、束ねたりしない)



傷んだまま使用すると、感電・
ショート・火災の原因になります。

禁止

- コードやプラグの修理は販売店にご相談ください。

お手入れの際は、必ず電源プラグを抜く



不意に作動してけがをしたり、
感電の原因になります。

電源プラグ
を抜く

電源プラグをぬれた手で抜き
差ししない



感電の原因になります。

ぬれ手禁止

電源プラグのほこりなどは定期的
にとる



プラグにほこりがたまると、
湿気などで絶縁不良となり、
火災の原因になります。

- 電源プラグを抜き、乾いた布でふいて
ください。
- 長期間使用しないときは、電源プラグ
を抜いてください。

注意

次の場所で使わない

- ガスレンジなど炎の近く、
引火性ガスのある所
- 雨や水のかかる所



炎の立ち消え、引
火・爆発やショ
ートして、火災・感電
の原因になります。

禁止

風を長時間、からだに
あてない



健康を害する
ことがあります。

禁止

障害物や周囲や、
不安定な場所で使わ
ない



転倒して、
けがの原因に
なります。

禁止

ガードの中や可動部へ
指などを入れない



けがの原因に
なります。

接触禁止

スライドパイプに油など
をつけない



スライドパイプが
急に下降し、けが
の原因になります。

禁止

電源プラグを抜くときは、
電源コードを持たず、
電源プラグを持って抜く



コードがショート
や断線して、発火
・感電の原因にな
ります。

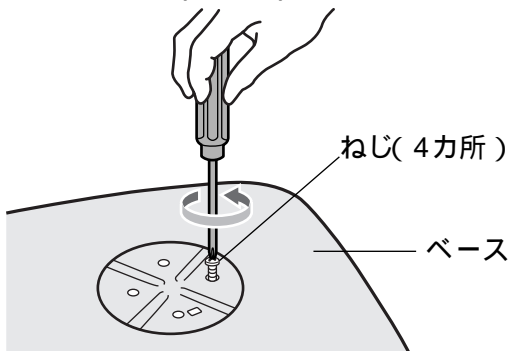
お願い

殺虫剤などをかけたり、油・薬品を使う場所で使用しない。(変質・破損の原因)
高温・多湿・ほこりの多い場所で使わない。(変質・破損の原因)

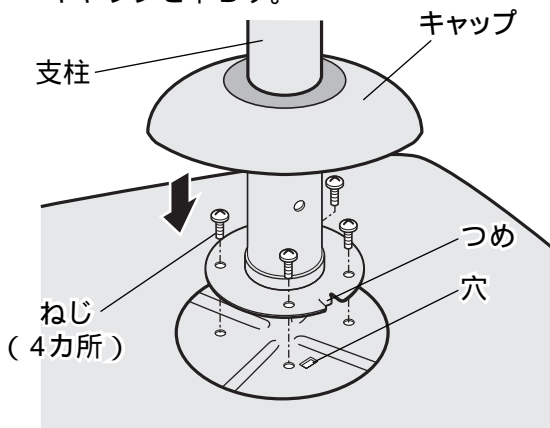
組み立てかた

支柱の取り付け

ベースのねじ(4カ所)をはずす。



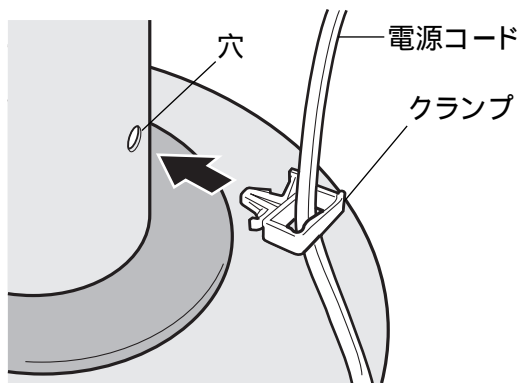
支柱のつめをベースの穴に差し込んで、ねじ(4カ所)を締め付けて、キャップを下ろす。



お願い

- 使用中ゆるまないように、しっかりねじを締め付けてください。

スイッチボックスを取り付ける。(右図参照)
支柱の穴にクランプをはめる。

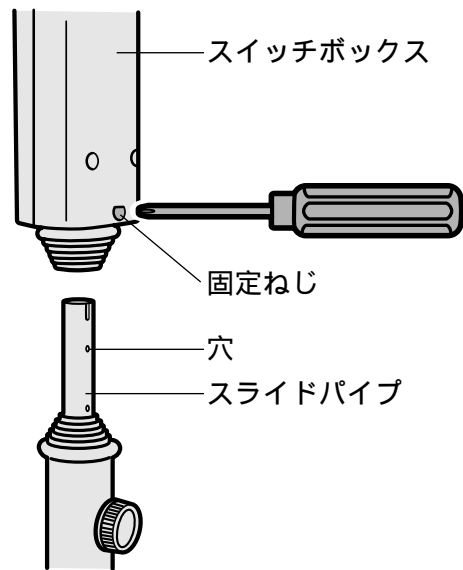


お願い

- 上記以外のねじはゆるめないでください。
- ガード止めナットとスピナーは使用中外れないようにしっかり締め付けてください。
- 羽根ラベルは、はがさないでください。(事故防止のために法で定められた表示です)
- 収納時のために包装ケース・チューブ(モーター軸のさび防止)・発泡スチロール・保護カバー・保護シートは捨てないでください。

スイッチボックスの取り付け

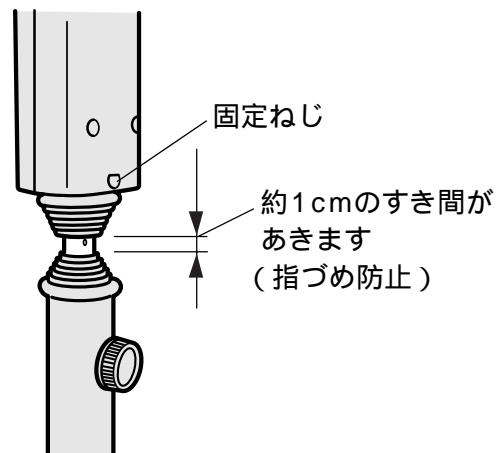
(背面)



スライドパイプを下までさげる。
(開梱時はさがっています)

固定ねじをゆるめる。

固定ねじと穴の位置を同じ向きにして、
スイッチボックスをスライドパイプに差し込む。

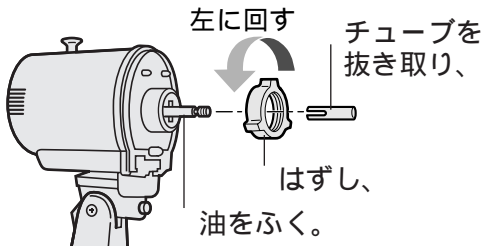


- 約2cmのすき間があく場合は、固定ねじと穴の位置が合っていない。(もう一度やり直してください)
固定ねじを締め付ける。
- スイッチボックスが抜けないことを確認してください。

お願い

- 固定ねじは必ず締め付けてください。
(スイッチボックスが不意に抜けたり破損する原因になります)

後ガードの取り付け前に

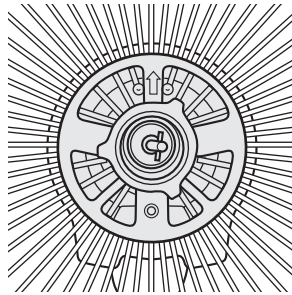


お願い

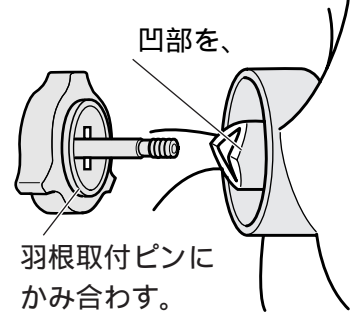
- 収納時のためにチューブは保管しておいてください。

後ガードの取り付け

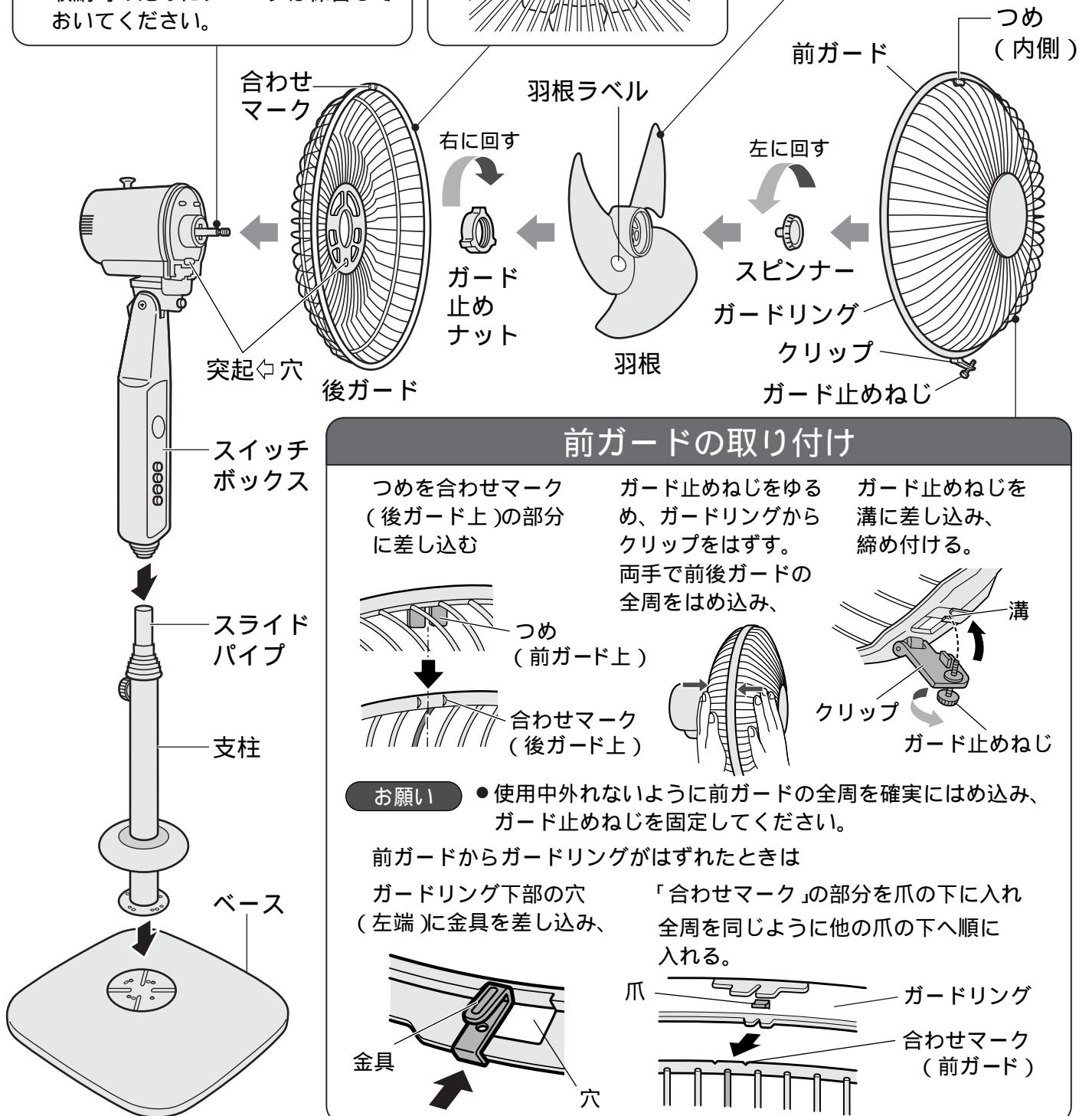
爪(矢印)を上向きに取り付ける。



羽根の取り付け

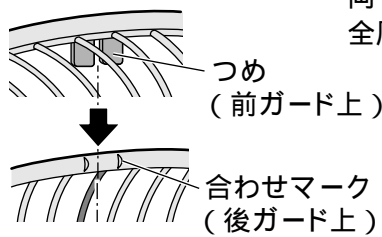


羽根取付ピンにかみ合わす。

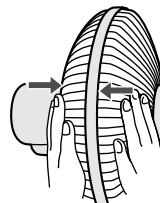


前ガードの取り付け

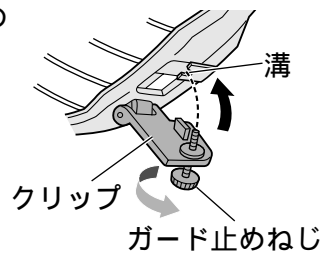
つめを合わせマーク(後ガード上)の部分に差し込む



ガード止めねじをゆるめ、ガードリングからクリップをはずす。両手で前後ガードの全周をはめ込み、



ガード止めねじを溝に差し込み、締め付ける。

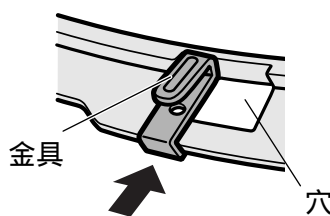


お願い

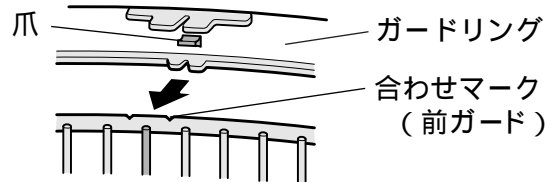
- 使用中外れないように前ガードの全周を確実にはめ込み、ガード止めねじを固定してください。

前ガードからガードリングがはずれたときは

ガードリング下部の穴(左端)に金具を差し込み、

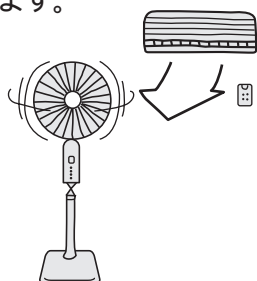


「合わせマーク」の部分をつまみ、全周を同じように他の爪の下へ順に入れる。



各部のなまえと使いかた

冷房や暖房の効果を高めるためエアコンとの併用をおすすめします。

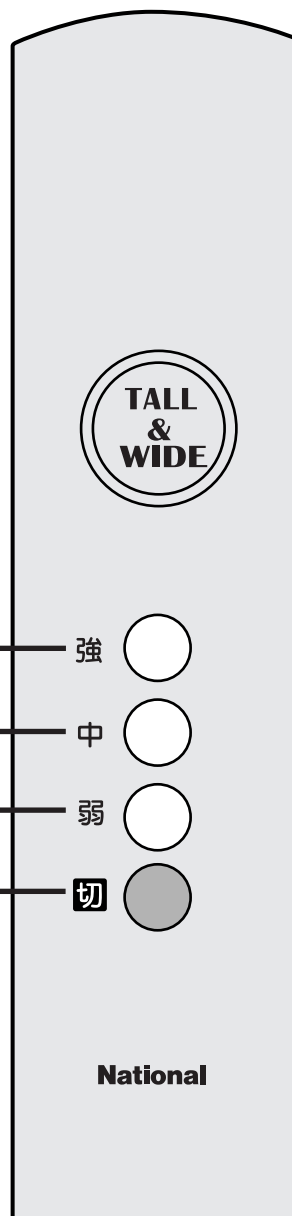


風量ボタン

好みの強さの風を選びます。

運転 切ボタン

運転が止まります。



前ガード

羽根

操作パネル



警告

電源コードを引っ張って本体を移動させない



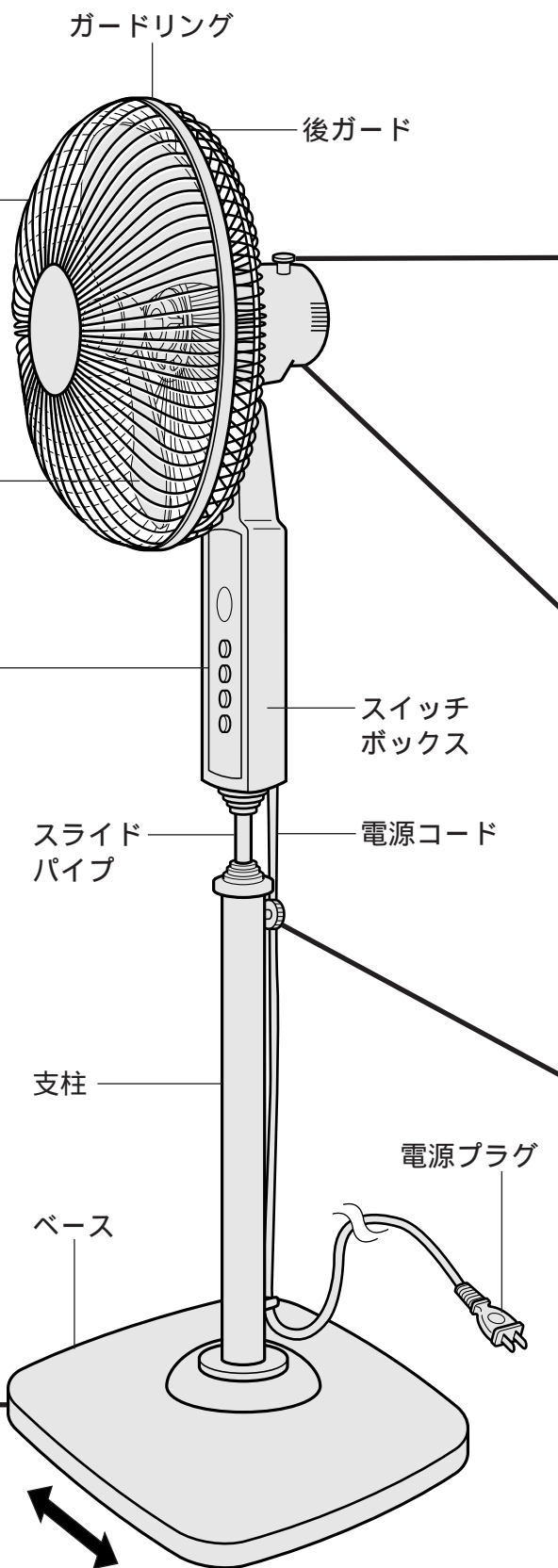
禁止

コード破損による感電・火災、転倒によるけがの原因になります。

キャスター(本体底面4カ所)

本体移動

支柱を持って左右に動かす。



首振りつまみ

押すと首振り

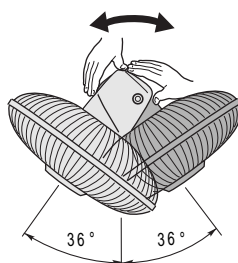
↓ ↑ 引くと停止



風向調節

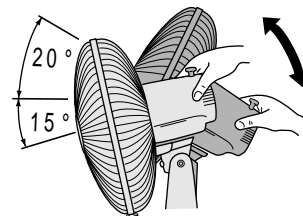
左右調節(自由首振り)

左右に動かす。



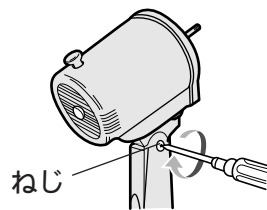
上下調節(ワンタッチネック)

本体を支え、上下に動かす。



お願い

- 万一お望みの角度でとまらないときは、ねじをドライバーで締め付ける。



高さ調節つまみ

スイッチボックス

ゆるむ しまる

つまみをゆるめ、スイッチボックスをもって高さ調節後、つまみをしっかり締め付ける。

調節つまみ

お手入れと収納

- ① 電源プラグを抜く
- ② めるま湯か薄めた台所用中性洗剤を浸した柔らかい布を固くしぼって汚れをふき取り、からぶきをする。

⚠ 注意

台所用中性洗剤以外の洗剤は使わない



禁止



羽根が割れ、けがの原因になります。
(樹脂部品の変質、変色の原因になります)

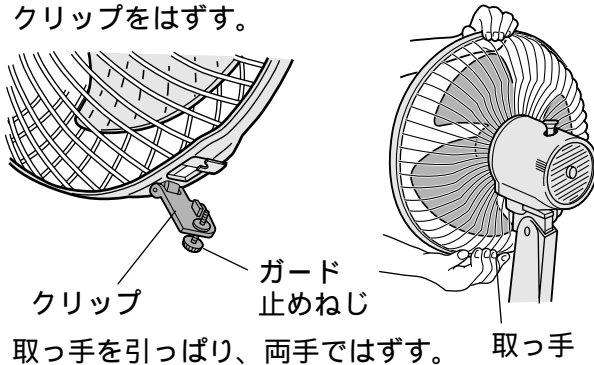
お願い

- 運転停止後のお手入れは、モーター軸が熱くなっていますので、直接さわらないでください。
- ガードや羽根、スピナー以外は水をかけて洗わないでください。
- 樹脂部品は傷つきやすいので、乾いた布で強くこすらないでください。
- 化学ぞうきんを使うときは、その注意書きに従ってください。

前ガードのはずしかた

(組み立てと逆の順序で取りはずす)

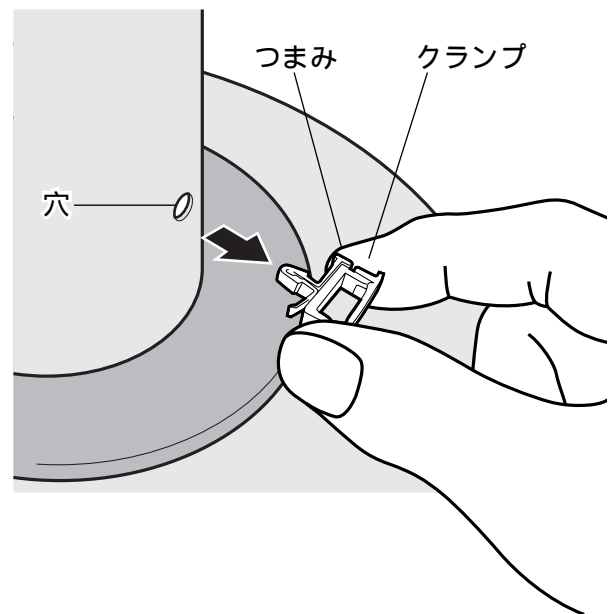
ガード止めねじをゆるめ、上側を支え、クリップをはずす。



クランプのはずしかた

(クランプをはめる 4ページ)

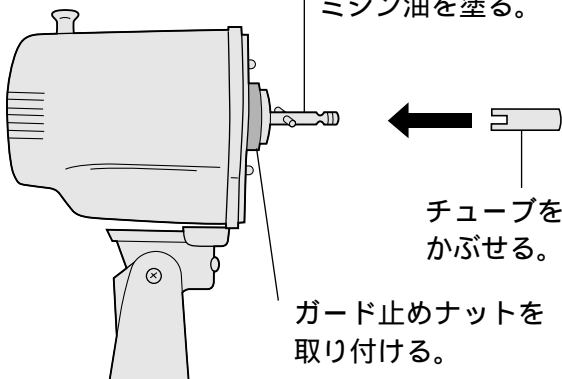
つまみを押さえて支柱より引き抜く。



モーター軸のお手入れ

(収納するとき)

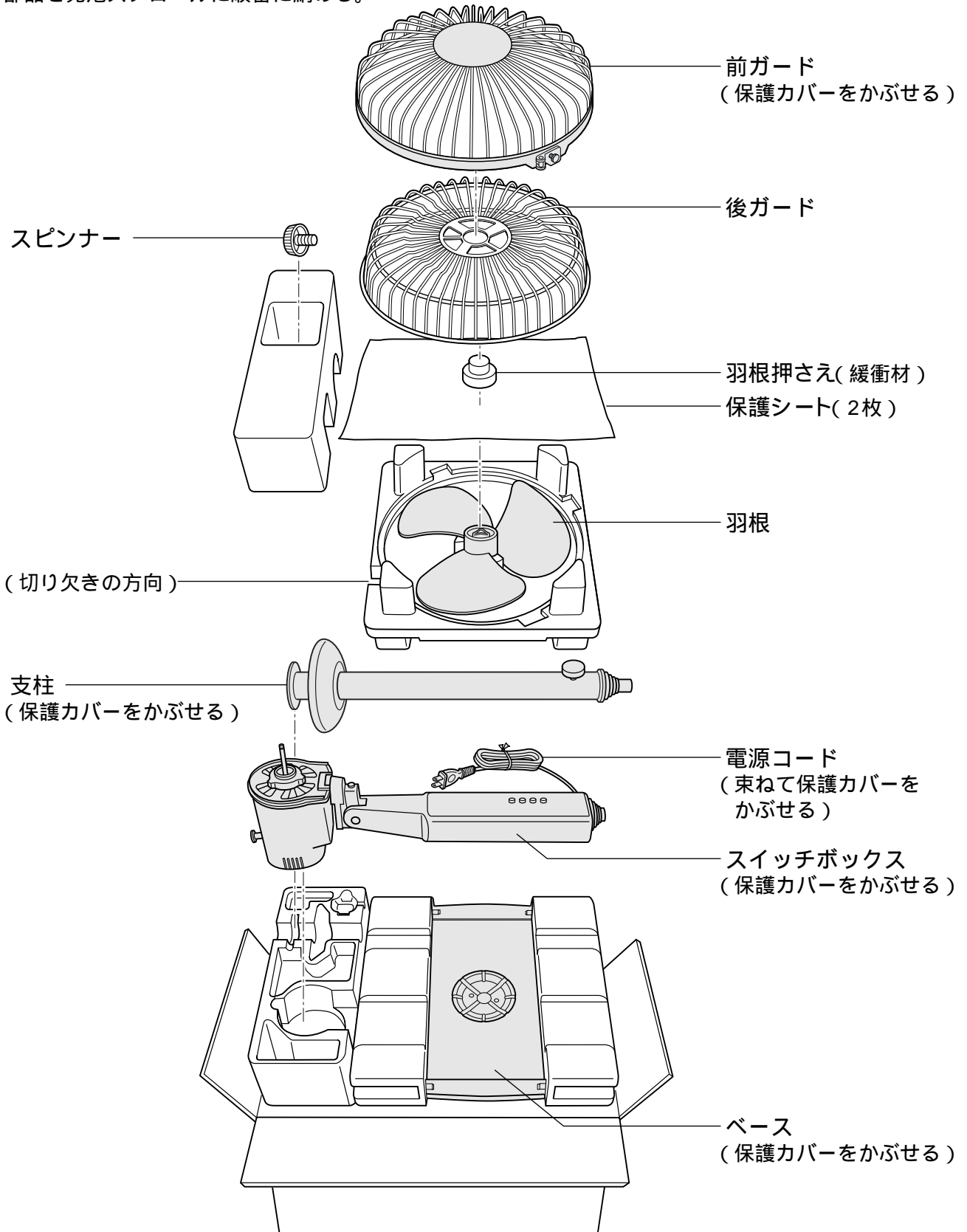
汚れを取り、
ミシン油を塗る。



収納のしかた

組み立てと逆の手順で取りはずし、収納する

- 収納の前に、モーター軸のお手入れをしてください (8ページ)
各部品を発泡スチロールに順番に納める。



保証とアフターサービス (よくお読みください)

修理・お取り扱い・お手入れ
などのご相談は…

まず、お買い上げの販売店へ
お申し付けください

転居や贈答品などでお困りの場合は…

- 修理は、サービス会社・販売会社の「修理ご相談窓口」へ！
- その他のお問い合わせは、「お客様ご相談センター」へ！

■保証書 (別添付)

お買い上げ日・販売店名などの記入を必ず確かめ、お買い上げの販売店からお受け取りください。よくお読みのあと、保存してください。

保証期間：お買い上げ日から本体1年間

■補修用性能部品の保有期間

当社は、この扇風機の補修用性能部品を、製造打ち切り後8年保有しています。

注) 補修用性能部品とは、その性能を維持するために必要な部品です。

修理を依頼される時

この取扱説明書の内容をご確認のあと、直らないときはまず電源プラグを抜いて、お買い上げの販売店へご連絡ください。

- 保証期間中は保証書の規定に従って、出張修理をさせていただきます。
- 保証期間を過ぎているときは修理すれば使用できる製品については、ご要望により修理させていただきます。次の修理料金の仕組みをご参照のうえ、ご相談ください。
- 修理料金の仕組み修理料金は、技術料・部品代・出張料などで構成されています。

技術料 は、診断・故障箇所の修理および部品交換・調整・修理完了時の点検などの作業にかかる費用です。

部品代 は、修理に使用した部品および補助材料代です。

出張料 は、お客様のご依頼により製品のある場所へ技術者を派遣する場合の費用です。

ご連絡いただきたい内容

1. 品名 扇風機
2. 品番 (ご購入機種の品番)
3. お買い上げ 年 月 日
4. 異常内容 (できるだけ具体的に)
5. ご住所 (付近の目印なども) お名前・電話番号

ご相談窓口におけるお客様の個人情報のお取り扱いについて

松下電器産業株式会社および松下グループ関係会社 (以下「当社」) は、お客様よりお知らせいただいたお客様の氏名・住所などの個人情報 (以下「個人情報」) を、下記のとおり、お取り扱いします。

1. 当社は、お客様の個人情報を、ナショナル パナソニック製品のご相談への対応や修理およびその確認などに利用させていただき、これらの目的のためにご相談内容の記録を残すことがあります。
なお、修理やその確認業務を当社の協力会社に委託する場合、法令に基づく義務の履行または権限の行使のために必要な場合、その他正当な理由がある場合を除き、当社以外の第三者に個人情報を開示・提供いたしません。
2. 当社は、お客様の個人情報を、適切に管理します。
3. お客様の個人情報に関するお問い合わせは、ご相談いただきましたご相談窓口にご連絡ください。

「よくあるご質問」「メールでのお問い合わせ」などはホームページをご活用ください。
<http://panasonic.co.jp/cs/japan>

修理に関するご相談

ナショナル パナソニック 修理ご相談窓口


ナビダイヤル (全国共通番号)  **0570-087-087**

- お客様がおかけになった場所から最寄りの修理ご相談窓口につながります。呼出音の前にNTTより通話料金の目安をお知らせします。
- 携帯電話・PHS等からは最寄りの修理ご相談窓口へ直接おかけください。
- 最寄りの修理ご相談窓口は、次ページをご覧ください。


使いかた・お買い物などのご相談

ナショナル パナソニック お客様ご相談センター

365日 / 受付9時～20時

電話 フリーダイヤル  **0120-878-365**

携帯電話・PHSでのご利用は... **06-6907-1187**

FAX フリーダイヤル  **0120-878-236**

Help desk for foreign residents in Japan

Tokyo (03) 3256-5444 Osaka (06) 6645-8787

Open: 9:00 - 17:30 (closed on Saturdays/Sundays/national holidays)

ナショナル パナソニック
修理ご相談窓口

ナビダイヤル (全国共通番号)  **0570-087-087**

- お客様がおかけになった場所から最寄りの修理ご相談窓口につながります。呼出音の前にNTTより通話料金の目安をお知らせします。
- 携帯電話・PHS等からは最寄りの修理ご相談窓口へ直接おかけください。

北海道地区

札幌	札幌市厚別区厚別南 2丁目17-7 ☎(011)894-1251	帯広	帯広市西19条南1丁目 7-11 ☎(0155)33-8477
旭川	旭川市2条通21丁目 左1号 ☎(0166)31-6151	函館	函館市西桔梗589番地241 (函館流通卸センター内) ☎(0138)48-6631

近畿地区

滋賀	守山市勝部6丁目2-1 ☎(077)582-5021	奈良	大和郡山市筒井町 800番地 ☎(0743)59-2770
京都	京都市伏見区竹田中川原町 71-4 ☎(075)672-9636	和歌山	和歌山市中島499-1 ☎(073)475-2984
大阪	大阪市北区本庄西1丁目 1-7 ☎(06)6359-6225	兵庫	神戸市中央区琴ノ緒町 3丁目2-6 ☎(078)272-6645

東北地区

青森	青森市第二問屋町 3-7-10 ☎(017)739-9712	宮城	仙台市宮城野区扇町 7-4-18 ☎(022)387-1117
秋田	秋田市御所野湯本2丁目 1-2 ☎(018)826-1600	山形	山形市平清水1丁目 1-75 ☎(023)641-8100
岩手	盛岡市羽場13地割30-3 ☎(019)639-5120	福島	福島県安達郡本宮町 字南ノ内65 ☎(0243)34-1301

中国地区

鳥取	鳥取市安長295-1 ☎(0857)26-9695	岡山	岡山県都窪郡早島町 矢尾807 ☎(086)292-1162
米子	米子市米原4丁目2-33 ☎(0859)34-2129	広島	広島市西区南観音8丁目 13-20 ☎(082)295-5011
松江	松江市平成町182番地14 ☎(0852)23-1128	山口	山口市鑄銭司 字鑄銭司団地北447-23 ☎(083)986-4050
出雲	出雲市渡橋町416 ☎(0853)21-3133	浜田	浜田市下府町327-93 ☎(0855)22-6629

首都圏地区

栃木	宇都宮市御幸町194-20 ☎(028)689-2555	東京	東京都世田谷区宮坂 2丁目26-17 ☎(03)5477-9780
群馬	高崎市大沢町229-1 ☎(027)352-1109	山梨	甲府市宝1丁目4-13 ☎(055)222-5171
茨城	つくば市花畑2丁目8-1 ☎(029)864-8756	神奈川	横浜市港南区日野5丁目 3-16 ☎(045)847-9720
埼玉	桶川市赤堀2丁目4-2 ☎(048)728-8960	新潟	新潟市東明1丁目8-14 ☎(025)286-0171
千葉	千葉市中央区星久喜町172 ☎(043)208-6034		

四国地区

香川	高松市勅使町152-2 ☎(087)868-9477	高知	南国市岡豊町中島331-1 ☎(088)866-3142
徳島	徳島県板野郡北島町 鯛浜字かや108 ☎(088)698-1125	愛媛	松山市土居田町750-2 ☎(089)971-2144

九州地区

福岡	春日市春日公園3丁目48 ☎(092)593-9036	熊本	熊本市健軍本町12-3 ☎(096)367-6067
佐賀	佐賀市鍋島町大字 八戸字上深町3044 ☎(0952)26-9151	天草	本渡市港町18-11 ☎(0969)22-3125
長崎	長崎市東町1949-1 ☎(095)830-1658	鹿児島	鹿児島市与次郎1丁目 5-33 ☎(099)250-5657
大分	大分市秋原4丁目8-35 ☎(097)556-3815	大島	名瀬市長浜町10-1 ☎(0997)53-5101
宮崎	宮崎市本郷北方字草葉 2099-2 ☎(0985)63-1213		

中部地区

石川	石川県石川郡野々市町 稲荷3丁目80 ☎(076)294-2683	名古屋	名古屋市瑞穂区塩入町 8-10 ☎(052)819-0225
富山	富山市寺島1298 ☎(076)432-8705	岡崎	岡崎市岡町南久保28 ☎(0564)55-5719
福井	福井市開発4丁目112 ☎(0776)54-5606	岐阜	岐阜県本巣郡北方町 高屋太子2丁目30 ☎(058)323-6010
長野	松本市大字笹賀7600-7 ☎(0263)86-9209	高山	高山市花岡町3丁目82 ☎(0577)33-0613
静岡	静岡市西島765 ☎(054)287-9000	三重	久居市森町字北谷1920-3 ☎(059)255-1380

沖縄地区

沖縄	浦添市城間4丁目23-11 ☎(098)877-1207
----	---------------------------------

所在地、電話番号が変更になることがありますので、あらかじめご了承ください。

0105

仕様

消費電力 回転数 風速 風量は「強」の値です。

品番	電圧 (V)	周波数 (Hz)	消費電力 (W)	回転数 (r/min)	風速 (m/min)	風量 (m ³ /min)	首振り角度 (度)	電源コード (m)	質量 (kg)	外形寸法 (mm)
F-K401W	交流 100	50	57	1200	234	64	0 または 90	4.1	10.1	高さ 1404 ~ 1660
		60	69	1230	240	66				幅 458
F-K351W	交流 100	50	49	1260	229	53			10.0	高さ 1386 ~ 1642
		60	59	1370	248	56				幅 450
奥行き 450										

サービスパーツ

お買い上げの販売店でお求めください。

F-K401W

部品品名		羽根	スピナー
部品番	本体色 グレー (-H)	FFE 234H202	FFE 1500047
希望小売価格		3,885円 (税抜 3,700円)	420円 (税抜 400円)

F-K351W

部品品名		羽根	スピナー
部品番	本体色 グレー (-H)	FFE 234O203	FFE 1500048
希望小売価格		3,885円 (税抜 3,700円)	420円 (税抜 400円)

希望小売価格は平成17年4月現在です。

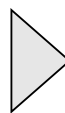
愛情点検

長年ご使用の扇風機の点検を!



このような症状はありませんか?

- スイッチを入れても回らないときがある
- 回転が遅い、または回転が不規則
- こげくさい臭いがする
- モーター部分が異常に熱い



このような症状のときは、故障や事故防止のため、スイッチを切り、コンセントから電源プラグを抜いて、必ず販売店に点検をご相談ください。

便利メモ (おぼえのため、記入されると便利です。)

お買い上げ日	年 月 日	品 番	
販売店名		電話 ()	-
お客様 ご相談窓口		電話 ()	-

松下電器産業株式会社
松下エコシステムズ株式会社

〒486-8522 愛知県春日井市鷹来町字下仲田4017番

© 2005 Matsushita Ecology Systems Co., Ltd. (松下エコシステムズ株式会社) All Rights Reserved.

K401W8991GM
K120117