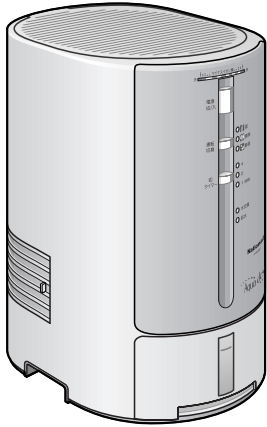


National



ナショナル イオンコンディショナー 取扱説明書

品番 **F-B04G1**



上手に使って上手に節電

保証書別添付

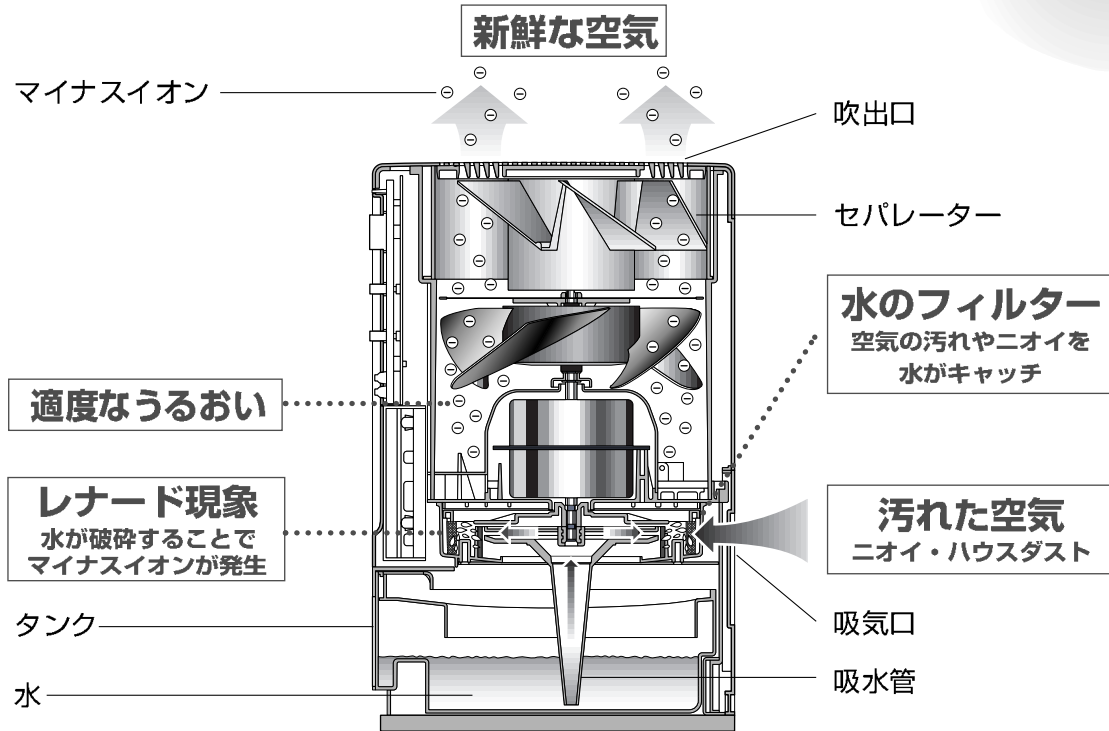
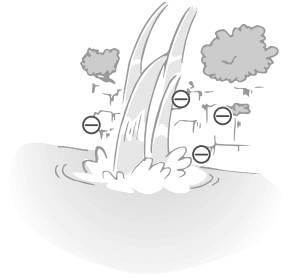
このたびはナショナルイオンコンディショナーをお買い上げいただき、まことにありがとうございました。

- この取扱説明書と保証書をよくお読みのうえ、正しくお使いください。
そのあと保存し、必要なときにお読みください。
- 保証書は「お買い上げ日・販売店名」などの記入を必ず確かめ、販売店からお受け取りください。

毎日が森林浴気分——。

自然界の心地良さをお部屋で・・・

森、滝の周辺、溪流などには、マイナスイオンが多く存在します。このレナード現象と呼ばれる自然のしくみを応用し、お部屋をマイナスイオンで満たします。マイナスイオンは別名「空気のビタミン」と呼ばれ、リラックス効果があるとされています。



マイナスイオンが発生

吸水管の遠心力を利用してタンクの水を吸い上げ、水滴を周囲にぶつけて微粒子に分裂させるときにマイナスイオンが発生します。

イヤなニオイを脱臭 空気の汚れを浄化

水がフィルターの役目をして、ハウスダストやイヤなニオイをキャッチします。

- キャッチしたホコリは水の底にたまるので、マイナスイオンと一緒に吹き出されることはありません。

気化式でうるおい加湿※

水を気化させる方式により、必要以上に加湿されないで適度な湿度に保てます。

※加湿量は室内の温度や湿度によって変わります。ヒーターを使わないので、本体も吹出口から出てくる風も熱くありません。また蒸気は見えません。お部屋の広さによっては寒く感じる場合があります。

長持ちの秘けつは こまめなお手入れです

- 水交換ランプが点灯したら、タンクの水の交換を！
(☞ 7ページ)
- 本体内部は定期的なお手入れを！
(☞ 10～12ページ)



ご使用まえに

- 安全上のご注意 4
- 各部のなまえと準備 6
 - 知っておいていただきたいこと 6
 - タンクに水を入れる(タンクの水を交換する) 7



使いかた

- 使いかた 8
 - 知っておいていただきたいこと 8
 - 切タイマーを予約したいとき 9
 - 給水ランプが点滅したとき 9
 - 水交換ランプが点灯したとき 9



お手入れ

- お手入れのしかた 10
 - 本体 / タンク、カバー 10
 - 本体部品 10
 - 吸気グリル 12
 - 水あか(茶色や白い固まり)がとれにくいときは.. 10
 - 本体上部のはずしかた / 組み立てかた 11
 - 本体下部のはずしかた / 組み立てかた 12



必要なとき



- 故障かな!? 13
- 保証とアフターサービス 14
- 仕様 裏表紙
- 別売品 裏表紙
- 長期間使用しないとき 裏表紙

安全上のご注意



必ずお守りください

お使いになる人や他の人への危害、財産への損害を未然に防止するため、必ずお守りいただくことを、次のように説明しています。

■表示内容を無視して誤った使いかたをしたときに生じる危害や損害の程度を、次の表示で区分し、説明しています。

 警告	この表示の欄は、「死亡または重傷などを負う可能性が想定される」内容です。
 注意	この表示の欄は、「傷害を負う可能性または物的損害のみが発生する可能性が想定される」内容です。

■お守りいただく内容の種類を、次の絵表示で区分し、説明しています。(下記は絵表示の一例です。)

	このような絵表示は、してはいけない「禁止」内容です。
	このような絵表示は、必ず実行していただく「強制」内容です。

警告

■絶対に分解したり、修理・改造をしない



発火したり、異常動作して、火災や感電の原因になります。

分解禁止

- 修理は販売店へご相談ください。
- 本体部品はお手入れのときに分解します。(P.11.12ページ)

■電源コード・電源プラグを破損するようなことはしない



(傷つけたり、加工したり、熱器具に近づけたり、無理に曲げたり、ねじったり、引っ張ったり、重いものを載せたり、束ねたりしない。)

禁止

傷んだまま使用すると、感電・ショート・火災の原因になります。

- 電源コード・電源プラグの修理は、販売店にご相談ください。

■電源プラグは根元まで確実に差し込む



差し込みが不完全ですと、感電や発熱による火災の原因になります。

- 傷んだプラグ・ゆるんだコンセントは使わないでください。

■電源プラグのほこりなどは、定期的に取り除く



プラグにほこりがたまると湿気などで、絶縁不良となり、火災の原因になります。

- 電源プラグを抜き、乾いた布でふいてください。
- 長時間使わないときは、電源プラグを抜いてください。

■電源プラグをぬれた手で抜き差ししない



感電の原因になります。

ぬれ手禁止

■コンセントや配電器具の定格を超える使いかたや、交流100V以外では使わない



たこ足配線などで、定格を超えると、発熱による火災の原因になります。

禁止

■お手入れの際は、必ず電源プラグを抜く



不意に作動して、けがをしたり、感電の原因になります。

電源プラグを抜く



警告

■本体を水につけない 本体に水をかけない



水ぬれ禁止

内部に触れたり、異常動作して、感電やけがの原因になります。

■幼児の手の届く範囲で 使わない



禁止

感電やけがの原因になります。

■吸気口・吹出口やすき間にピンや 針金、金属などの異物を入れない



禁止

内部に触れたり、異常動作して、感電の原因になります。
●本体の故障の原因にもなります。

注意

■タンクの水は毎日新しい水道水 と入れ替え、本体内部は常に清 潔を保つよう定期的に掃除する



掃除せずにお使いになると、汚れや水あかにより、カビや雑菌が繁殖し悪臭の原因になります。まれに体質によっては、過敏に反応し、健康によくありません。

●この場合は医師に相談してください。

■吸水管カバー・セパレータ ー・ネットなど本体部品を はずしたまま使わない



禁止

水が飛び散って、床や家具をぬらす原因になります。

■移動するときは、必ず両手 で取っ手を持つ

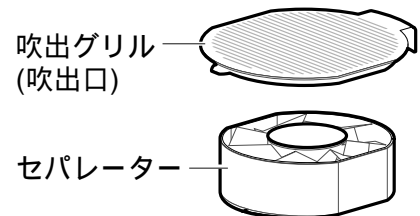


水がこぼれて床をぬらす原因になります。

●傾けたり、ゆすったりしないでください。

【本体部品】

(はずしかた、
取り付けかたは
☞ 11.12ページ)



固定つまみ

ネット

羽根

■平らで安定したところに置く



水がこぼれて床をぬらす原因になります。

●本体の故障や本体の振動の原因にもなります。

■電源プラグを抜くときは、 電源コードを持たず、 プラグを持って抜く



コードが、ショートや断線して火災・感電の原因になります。

(本体下部側)

プレート

吸水管

吸水管カバー

ベース

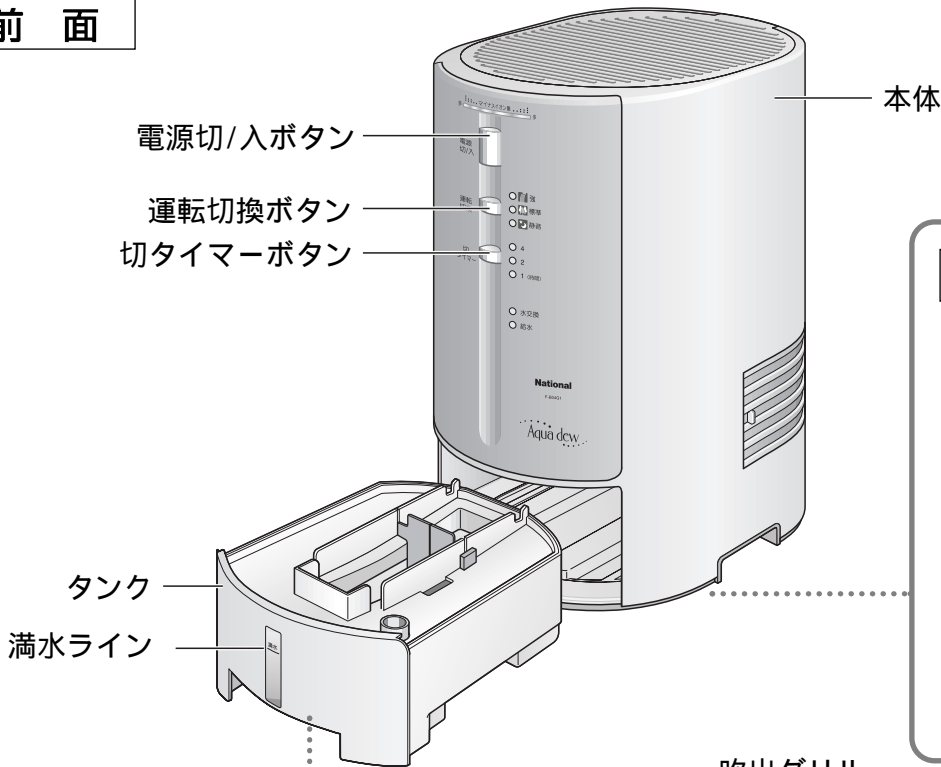
吸気口

タンク

取っ手(左右2カ所)

各部のなまえと準備

前面



付属品

● 本体底面にあります。

ドライバー

保管場所

突起(○)

● 吹出グリルのねじ(背面)をはずすときに使います。

● 使わないときは底面の突起にはめて保管します。

カバー

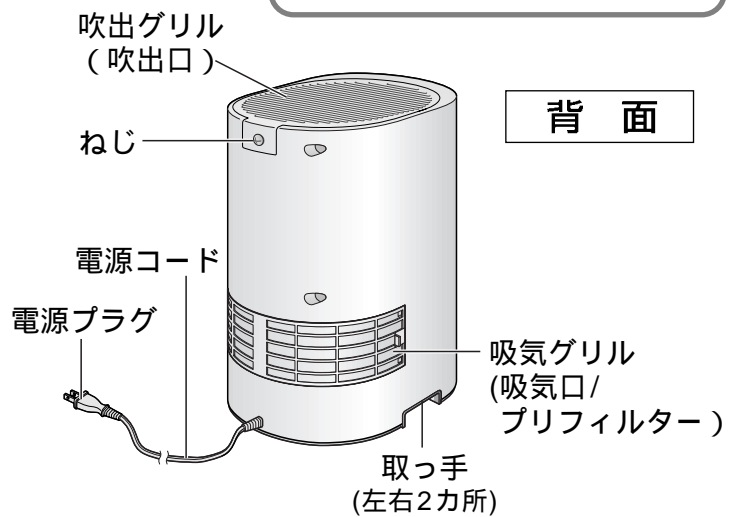
防水シート

振動で水が飛び散るのを防ぎます。

フロート

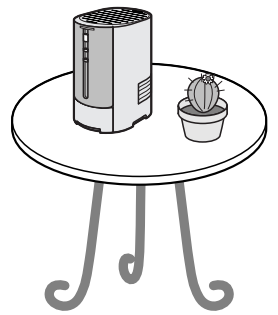
取っ手

背面



知っておいていただきたいこと

- 直射日光のあたるところや暖房器具の近くに置かない
変形・変質や故障の原因になります。
- 本体の上にものを載せたり、乗ったりしない
転倒による本体の破損・故障の原因になります。
・ 運転中に操作ボタンを押し続けた場合(約5秒間)、運転が停止します。
- 吸気口・吹出口をふさがず、室内の空気がよく循環する場所に置く
性能低下や故障の原因になります。
- 凍結に気をつける
凍結したまま使うと、故障の原因になります。
・ 凍結のおそれのあるときは、タンクの水を捨ててください。





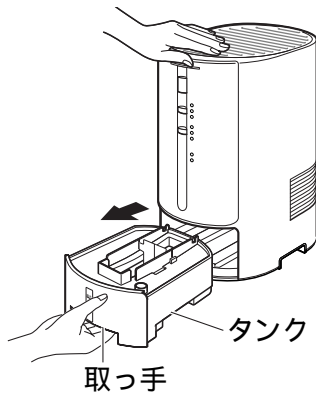
タンクに水を入れる（タンクの水を交換する）

- お使いになるまえは、タンクに水を入れてください。
- タンクの水は、毎日必ず交換してください。
- 水は、必ず水道水をお使いください。

使えない水

- 浄水器の水、アルカリイオン水、ミネラルウォーター、井戸水など
水道水(飲料用)は、抗菌処理がされていますが、その他の水は抗菌作用がないため、カビや雑菌が発生しやすい原因になります。
- 温水(40℃以上)、化学薬品、洗剤を入れた水など
本体が変形し故障の原因になります。

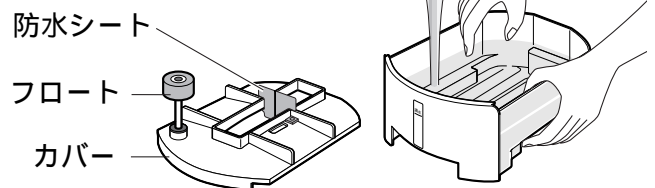
- 1** 片手で本体を支え、
取っ手を持って、タンクを
ゆっくり取り出す



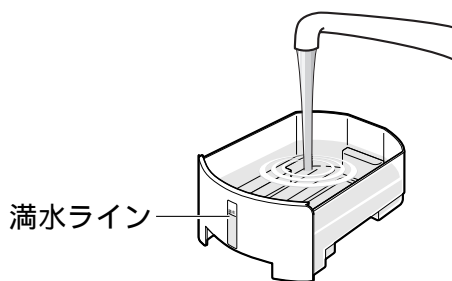
- 2** カバーをはずして、
タンクとカバーをすすぐ

汚れが取れにくいときは、
スポンジでよく洗い落としてください。

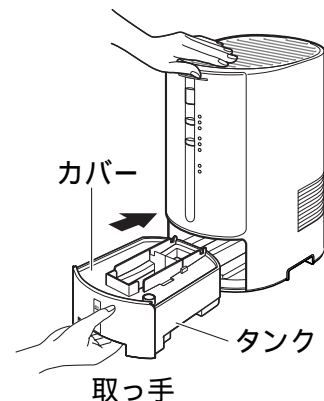
- フロートや防水シートに
無理な力を加えないで
ください。



- 3** 満水ラインまで
タンクに水を入れる



- 4** カバーを取り付けて、片手で本体を支え、
タンクをゆっくり取り付ける




お願い

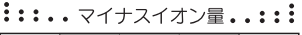
- お手入れのとき以外は、タンクを引き出したまま長時間放置しないでください。
・吸水管（5ページ）が変形し、故障の原因になります。
- タンクは、水がこぼれないようにゆっくりと着脱してください。


使いかた

マイナスイオン量ランプ

●マイナスイオン量の目安を緑ランプが点灯して表示します。

強
(5個点灯) 多  多

標準
(3個点灯) 多  多

静音
(1個点灯) 多  多

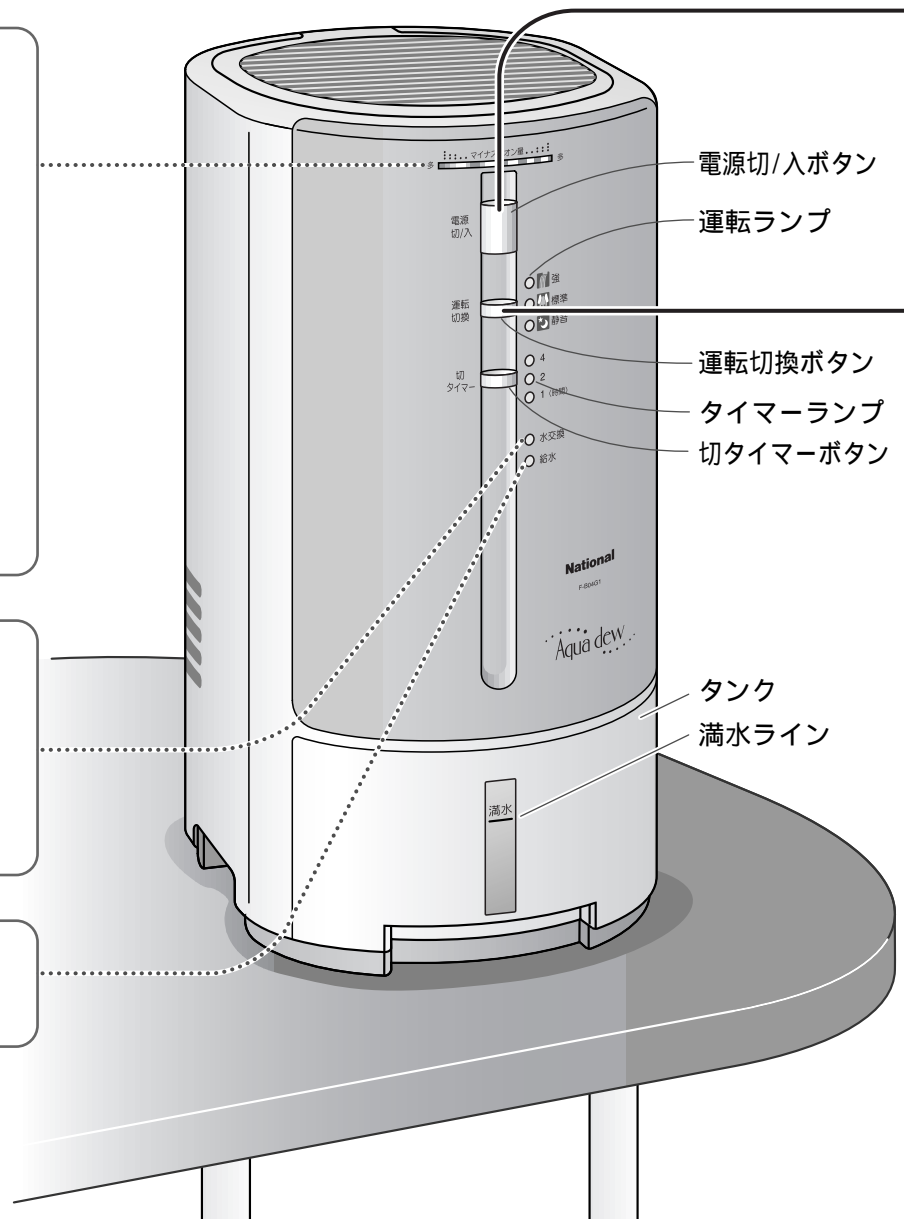
水交換ランプ

●タンクに水を入れて約24時間後*点灯します。(カビや雑菌の繁殖を防ぐため、水の交換を促します)

*電源プラグを差したままの状態経過した時間です。

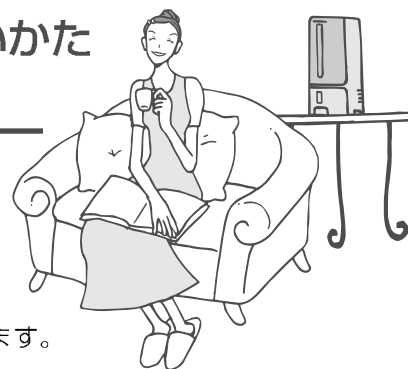
給水ランプ

●タンクの水が少なくなると点滅します。

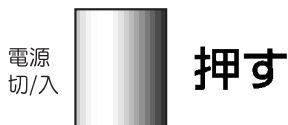


知っておいていただきたいこと

- 清潔にお使いいただくために、給水や水交換のときは、タンクをすすぎ洗いして水を入れ替えてください。
 - ・タンクは運転を「切」にしたあと、吸水管が静止してから(運転「切」のあと約1分後)取り出してください。
 - ・水あかや汚れが目立つときは、スポンジでよく洗い落してください。
- ボタンを押すたびに「ピッ」音で運転の切り換えをお知らせします。
- タンクに水を入れたあとで電源プラグを差し込むときは、手に付いた水気をよくふき取ってから、差し込んでください。
- 通常、お使いになるときは、電源プラグを抜かないでください。
 - ・水交換時期を正しくお知らせすることができません。長期間お使いにならないときは、節電のため、電源プラグを抜いてください。

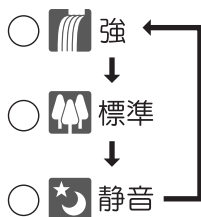


1 電源プラグを差し込んでから



- 運転が開始します。
(運転ランプが点灯)
- ふたたび押すと運転が停止します。
(運転ランプが消灯)

2 お好みの風量を選ぶ



- 押すたびに運転が切り換わります。(運転ランプが点灯)

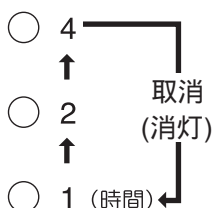
強 ……すばやくマイナスイオンの多い環境をつくりたいとき。

標準 ……リビングなどで使いたいとき。

静音 ……夜など静かに使いたいとき。

※絵表示はイメージを表すもので、実際の滝や森林のマイナスイオン量とは一致しません。

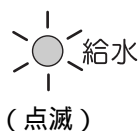
■切タイマー予約をしたいとき



- 押すたびにタイマー時間が切り換わります。
- 時間の経過とともに、タイマーランプが切り換わり、残り時間の目安を表示します。

- ▶ タイマー運転をするときは、タンクの水を満水にしてください。
・タンクの水が少ないと、切タイマー設定時間よりも早く切れることがあります。

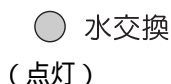
■給水ランプが点滅したとき



タンクの水を排水し、
すすぎ洗いをして
新しい水を入れる
(7ページ)

- 自動的に運転が停止します。
(給水ランプ以外はすべて消灯)
・「運転切換」「切タイマー」のボタンを押しても、運転できません。
- 「電源切/入」ボタンを押すと、電源「切」の状態になります(給水ランプは消灯)。
ふたたび押すと再点滅し、「ピピッ」音が5回鳴って運転できないことをお知らせします。

■水交換ランプが点灯したとき



タンクの水を排水し、
すすぎ洗いをして
新しい水を入れる
(7ページ)

- タンクに水が入っていても、強制的に運転が停止します。
(水交換ランプ以外はすべて消灯)
・どのボタンを押しても、「ピピッ」音が5回鳴って運転できないことをお知らせします。
- タンクの水を交換しない限り、点灯し続けます。

お手入れのしかた

●常に清潔に保ち、性能低下を防止するためには、こまめにお手入れをすることをおすすめします。

- 電源プラグを抜いて、タオルなどを用意して行う。
- 薄めた台所用洗剤(中性)と、柔らかいスポンジやふきんを使う。
 - ・右図のようなものなどは使わないでください。変形、変色の原因になります。
 - ・化学ぞうきんを使うときは、その注意書きに従ってください。
- 本体や操作パネルに直接、水をかけて洗わない。
 - ・本体の故障や絶縁劣化、さびの原因になります。
- 水道水の質やお使いになる環境により、汚れ度合いが異なります。

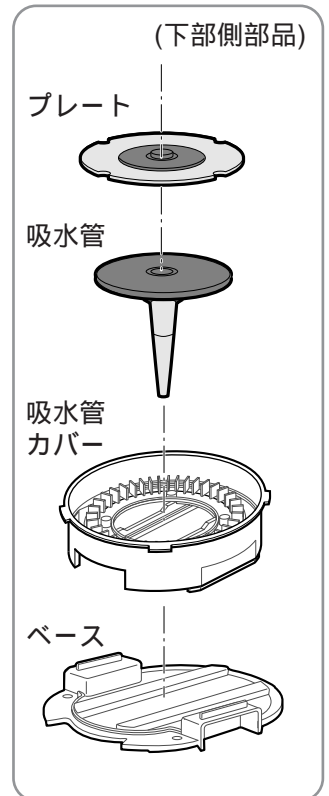
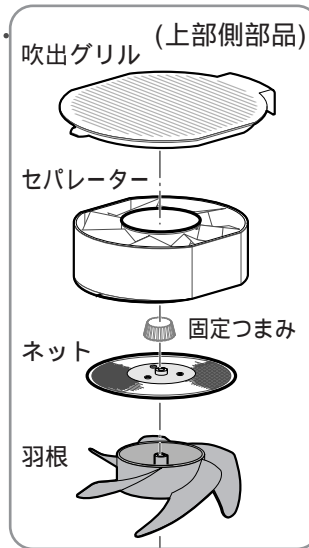
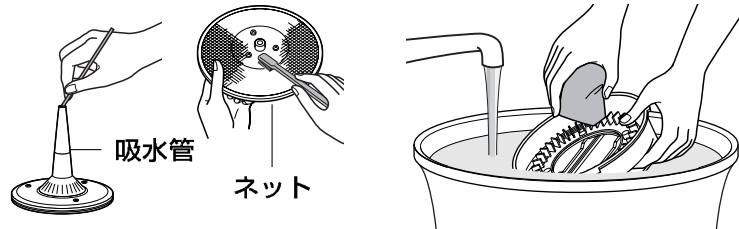


本体部品

1カ月に1回程度

本体から部品をはずしてぬるま湯ですすぎ洗いをする
(はずしかた / 11.12ページ)

- 吸水管の穴やネットなどの細部は、歯ブラシなどを使ってください。
- ネットは曲げたりしないでください。(振動の原因)



本体

2カ月に1回程度

よく絞ったふきんでふく

操作パネル

吸気グリル

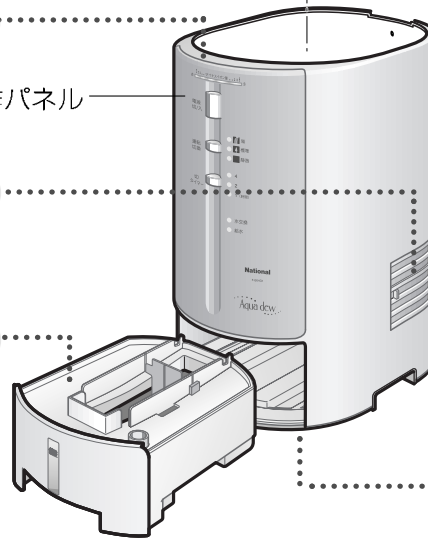
1週間に1回程度

(12ページ)

タンク、カバー

水交換ランプ点灯時

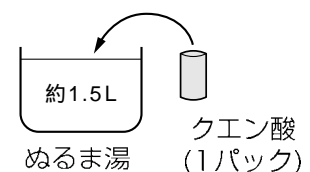
すすぎ洗いをする
(7ページ)



水あか (茶色や白い固まり) がとれにくいときは

クエン酸 (別売品 裏表紙) を使って洗浄してください。※薬局・薬店でも市販されています。

- 使用量は：ぬるま湯1.5Lあたり、1パック(10gまたは大さじすりきり1杯)です。
(濃度が高いと部品破損の原因になります)
- 使用後は：クエン酸は食品添加物につき食品衛生上無害ですが、幼児の手の届かないところで保管してください。



■吸水管、吸水管カバー

- ① クエン酸を溶かしたぬるま湯に約15分つける。
- ② しっかりすすぎ洗いをする。

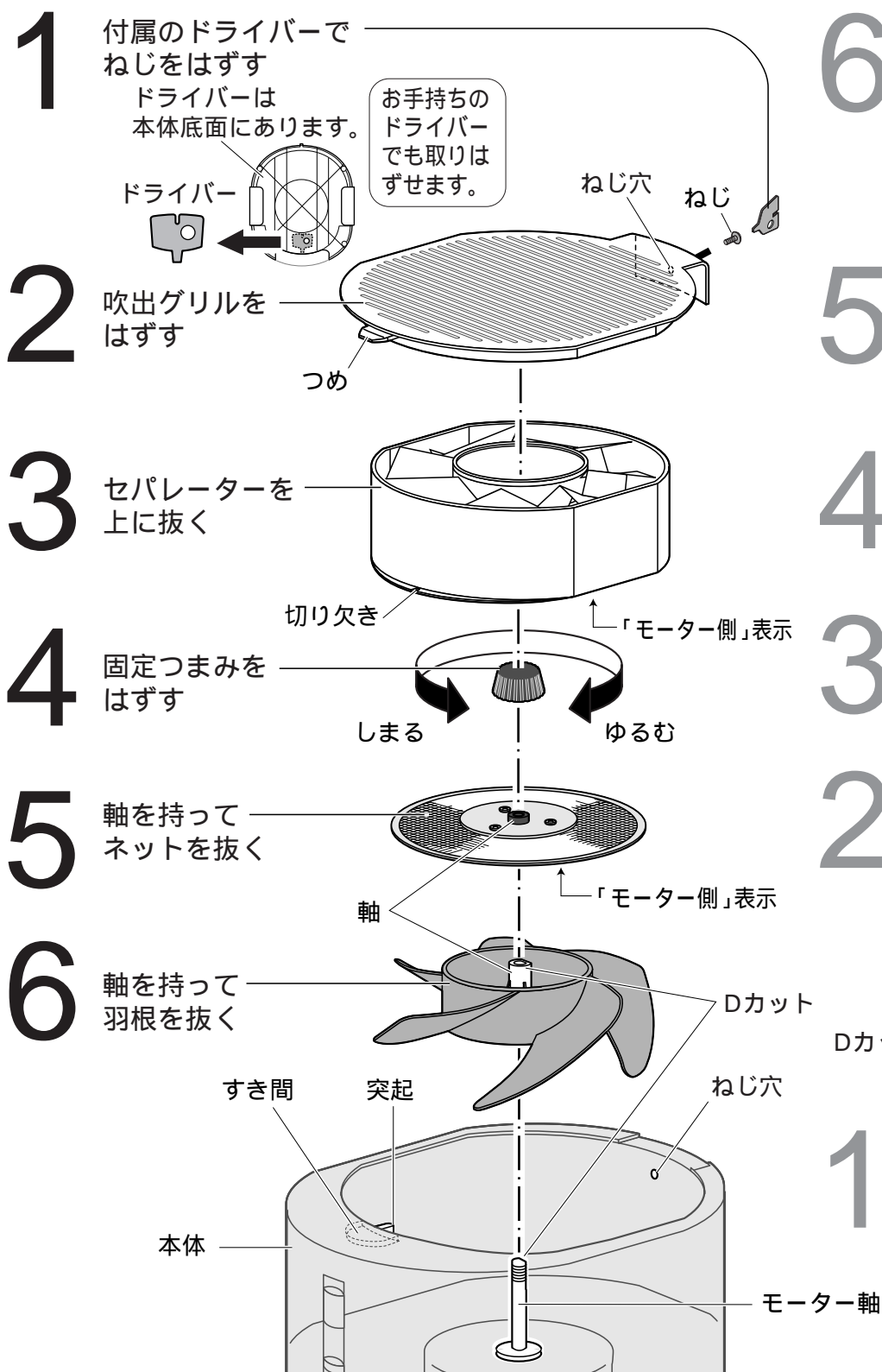
■本体内側 (水をかけて洗わない)

- ・本体の内側は、クエン酸を溶かしたぬるま湯で浸した柔らかい布を、かたくしぼって汚れをふき取る。



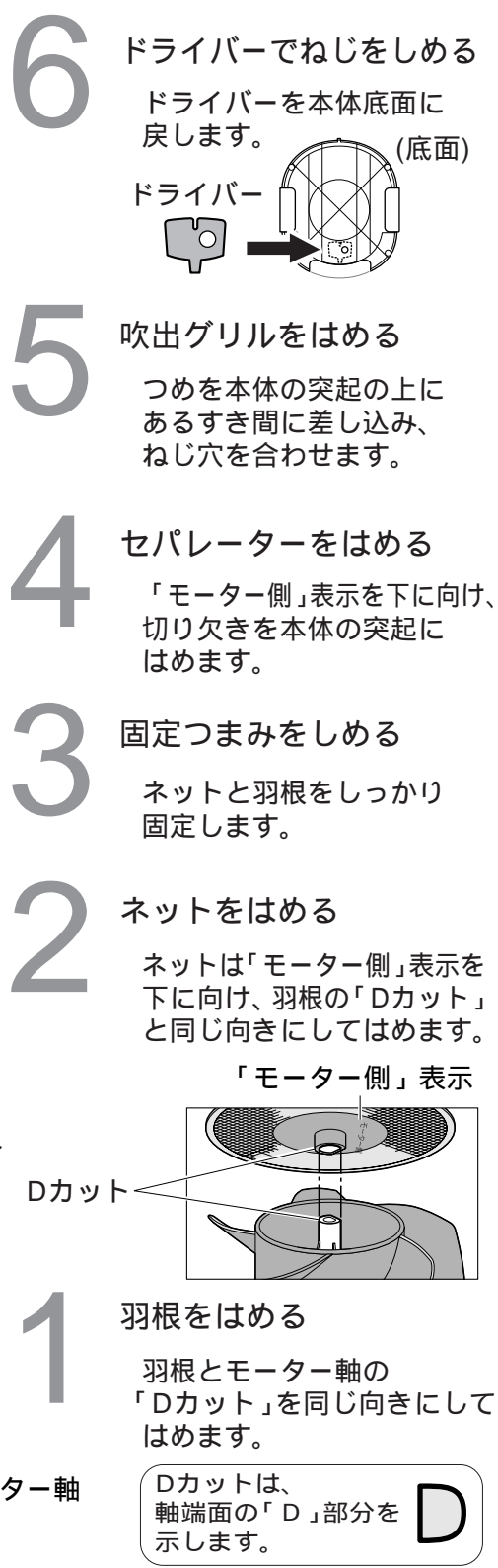
- タンクは取り出してください。
- 本体はタオルなどの上に置いて、行ってください。

本体上部のはずしかた



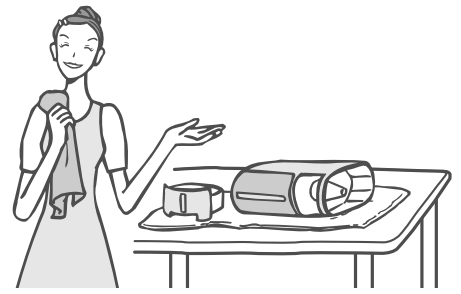
本体上部の組み立てかた

(はずしかたと逆の手順です)



お手入れのしかた

- タンクは取り出して、ベースにたまった水をふき取っておいてください。
- タオルなどの上に本体を寝かせて、行ってください。



本体下部のはずしかた

1 ねじをはずし、ベースをはずす

2 吸水管カバーを左に回し、抜く
印(2カ所)を持って矢印方向に回す。

3 吸水管を左に回し、抜く
片手でプレートの切り欠きを固定して回します。

4 プレートを抜く

吸水管カバーを分解したときの組み立てかたは13ページです。

モーター軸

本体下部の組み立てかた

(はずしかたと逆の手順です)

4 ベースをはめて、ねじをしっかりとめる

3 吸水管カバーを取り付ける
吸水管カバーの 印を | 印に合わせて取り付ける

2 吸水管を右に回し、取り付ける
右に回して つめ(3カ所)をはめる
印が向き合う

1 プレートをモーター軸に取り付ける
「モーター側」表示の方を向けて、差し込みます。
「モーター側」表示

吸気グリル 1週間に1回程度

両面(吸気グリル、プリフィルター)をぬるま湯ですすぎ洗いして、よく乾かす

プリフィルター (取りはずせません)
突起に差し込む
吸気グリル

吸気グリルのはずしかた

- ① 押して
- ② つまみを引く

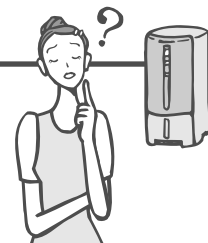
吸気グリルの取り付けかた

- つまみを穴に「カチッ」とはめ込む。(左右2カ所)

はずす
つまみ
取り付け
穴
つまみ

故障かな!?

必要なとき



次の表に従ってお調べいただき、直らないときには、必ず電源プラグを抜いてから、お買い上げの販売店に修理をご依頼ください。

こんなとき	ちょっとお調べください/処置	ページ
運転しない	●電源プラグがコンセントからはずれていませんか。	9
	●水交換ランプが点灯していませんか。 →タンクをすすぎ洗いして、新しい水を入れる	7
	●給水ランプが点滅していませんか。 →タンクをすすぎ洗いして、新しい水を入れる	7
風の出が 少なくなってきた	●吸気グリルにホコリが目詰まりしていませんか。 →吸気グリル(プリフィルター)をお手入れする	12
ニオイが出る	●吸水管の吸水穴や吸水管カバーに水あかやゴミがつまっていますか。 →水あかやゴミを取り除く	10
	●タンク内に古い水や腐敗物が混入していませんか。 →タンクをすすぎ洗いして、新しい水を入れる	7
水がもれる	●タンクやカバー、本体部品が、すべて正しく取り付けられていますか。	7.11.12
タンクに水が入っているのに 給水ランプが点滅する	●運転中にタンクを抜き差しすると、給水ランプが点滅します。 →いったんタンクを取り出して、1秒以上たってから、ふたたびタンクを取り付ける。	—
こんなとき	いいえだいじょうぶ	
タンクの水が減らない	●お部屋の温度や湿度によって、水の減り具合が変わります。	

保証とアフターサービス よくお読みください

修理・お取り扱い・お手入れ
などのご相談は…

まず、お買い上げの販売店へ
お申し付けください

転居や贈答品などでお困りの場合は…

- 修理は、サービス会社・販売会社の「修理ご相談窓口」へ！
- その他のお問い合わせは、「お客様ご相談センター」へ！

■保証書（別添付）

お買い上げ日・販売店名などの記入を必ず確かめ、お買い上げの販売店からお受け取りください。よくお読みのあと、保存してください。

保証期間：お買い上げ日から本体1年間

■補修用性能部品の保有期間

当社は、このイオンコンディショナーの補修用性能部品を、製造 打ち切り後6年保有しています。
注) 補修用性能部品とは、その製品の機能を維持するために必要な部品です。

修正を依頼される時

・13ページの「故障かな!？」をご確認のあと、直らないときはまず電源プラグを抜いて、お買い上げの販売店へご連絡ください。

●保証期間中は

保証書の規定に従ってお買い上げの販売店が修理させていただきますので、恐れ入りますが、製品に保証書を添えてご持参ください。

●保証期間を過ぎているときは

修理すれば使用できる製品については、ご希望により有料で修理させていただきます。

●修理料金の仕組み

修理料金は、技術料・部品代・出張料などで構成されています。

技術料 は、診断・故障箇所の修理および部品交換・調整・修理完了時の点検などの作業にかかる費用です。

部品代 は、修理に使用した部品および補助材料代です。

出張料 は、お客様のご依頼により製品のある場所へ技術者を派遣する場合の費用です。

ご連絡いただきたい内容

品 名	イオンコンディショナー
品 番	F-B04G1
お買い上げ日	年 月 日
故障の状況	できるだけ具体的に

修理に関するご相談

ナショナル/パナソニック 修理ご相談窓口

ナビダイヤル
(全国共通番号)  **0570-087-087**

お客様がおかけになった場所から最寄りの修理ご相談窓口につながります。呼出音の前にNTTより通話料金の目安をお知らせします。

携帯電話・PHS等からは最寄りの修理ご相談窓口へ直接おかけください。

最寄りの修理ご相談窓口は、次ページをご覧ください。

お取り扱い・お手入れなどのご相談

ナショナル/パナソニック お客様ご相談センター

電話 フリーダイヤル  **0120-878-365**

FAX フリーダイヤル  **0120-878-236**

365日 / 受付9時～20時

Help desk for foreign residents in Japan

外国人 / 海外仕様商品 (ツーリスト商品他) 等ご相談窓口

Tokyo (03) 3256-5444 Osaka (06) 6645-8787

Open: 9:00 - 17:30 (closed on Saturdays / Sundays / national holidays)

ナショナル/パナソニック
修理ご相談窓口

ナビダイヤル (全国共通番号)  **0570-087-087**

お客様がおかけになった場所から最寄りの修理ご相談窓口につながります。
呼出音の前にNTTより通話料金の目安をお知らせします。
携帯電話・PHS等からは最寄りの修理ご相談窓口へ直接おかけください。

北海道地区

札幌	札幌市厚別区厚別南 2丁目17-7 ☎ (011)894-1251	帯広	帯広市西19条南1丁目 7-11 ☎ (0155)33-8477
旭川	旭川市2条通2丁目 左1号 ☎ (0166)31-6151	函館	函館市西桔梗589番地241 (函館流通卸センター内) ☎ (0138)48-6631

近畿地区

滋賀	守山市勝部6丁目2-1 ☎ (077)582-5021	奈良	大和郡山市椎木町404-2 ☎ (0743)59-2770
京都	京都市南区上鳥羽石橋町 20-1 ☎ (075)672-9636	和歌山	和歌山市中島499-1 ☎ (073)475-2984
大阪	大阪市北区本庄西1丁目 1-7 ☎ (06)6359-6225	兵庫	神戸市中央区琴ノ緒町 3丁目2-6 ☎ (078)272-6645

東北地区

青森	青森市大字八ッ役字矢作 1-37 ☎ (017)739-9712	宮城	仙台市宮城野区扇町 7-4-18 ☎ (022)387-1117
秋田	秋田市御所野湯本2丁目 1-2 ☎ (018)826-1600	山形	山形市流通センター 3丁目12-2 ☎ (023)641-8100
岩手	盛岡市羽場13地割30-3 ☎ (019)639-5120	福島	福島県安達郡本宮町 字南/内65 ☎ (0243)34-1301

中国地区

鳥取	鳥取市安長295-1 ☎ (0857)26-9695	岡山	岡山県都窪郡早島町 矢尾807 ☎ (086)292-1162
米子	米子市米原4丁目2-33 ☎ (0859)34-2129	広島	広島市西区南観音8丁目 13-20 ☎ (082)295-5011
松江	松江市西津田2丁目10-19 ☎ (0852)23-1128	山口	山口市鑄銭司 字鑄銭司団地北447-23 ☎ (0839)86-4050
出雲	出雲市渡橋町416 ☎ (0853)21-3133	徳島	徳島市下府町327-93 ☎ (0855)22-6629

首都圏地区

栃木	宇都宮市御幸町194-20 ☎ (028)689-2555	千葉	千葉市中央区星久喜町172 ☎ (043)208-6034
群馬	高崎市大沢町229-1 ☎ (027)352-1109	東京	東京都世田谷区宮坂 2丁目26-17 ☎ (03)5477-9780
水戸	水戸市柳河町309-2 ☎ (029)225-0249	山梨	甲府市下飯田2丁目1-27 ☎ (055)222-5171
つくば	つくば市花畑2丁目8-1 ☎ (0298)64-8756	神奈川	横浜市港南区日野5丁目 3-16 ☎ (045)847-9720
埼玉	桶川市赤堀2丁目4-2 ☎ (048)728-8960	新潟	新潟市東明1丁目8-14 ☎ (025)286-7725

四国地区

香川	高松市勅使町152-2 ☎ (087)868-9477	高知	南国市岡豊町中島331-1 ☎ (088)866-3142
徳島	徳島県板野郡北島町 鯛浜字かや108 ☎ (088)698-1125	愛媛	松山市土居田町750-2 ☎ (089)971-2144

九州地区

福岡	春日市春日公園3丁目48 ☎ (092)593-9036	熊本	熊本市健軍本町12-3 ☎ (096)367-6067
佐賀	佐賀市本庄町大字本庄 896-2 ☎ (0952)26-9151	天草	本渡市港町18-11 ☎ (0969)22-3125
長崎	長崎市東町1949-1 ☎ (095)830-1658	鹿児島	鹿児島市与次郎1丁目 5-33 ☎ (099)250-5657
大分	大分市萩原4丁目8-35 ☎ (097)556-3815	大島	名瀬市矢之脇町10-5 ☎ (0997)53-5101
宮崎	宮崎県宮崎郡清武町 下加納366-2 ☎ (0985)85-6530		

中部地区

石川	石川県石川郡野々市町 稲荷3丁目80 ☎ (076)294-2683	名古屋	名古屋市瑞穂区塩入町 8-10 ☎ (052)819-0225
富山	富山市寺島1298 ☎ (076)432-8705	岡崎	岡崎市岡町南久保28 ☎ (0564)55-5719
福井	福井市開発4丁目112 ☎ (0776)54-5606	岐阜	岐阜県本巣郡北方町 高屋太子2丁目30 ☎ (058)323-6010
長野	松本市大字笹賀7600-7 ☎ (0263)58-0073	高山	高山市花岡町3丁目82 ☎ (0577)33-0613
静岡	静岡市西島765 ☎ (054)287-9000	三重	久居市森町字北谷1920-3 ☎ (059)255-1380

沖縄地区

沖縄	浦添市城間4丁目23-11 ☎ (098)877-1207
----	----------------------------------

所在地、電話番号が変更になることがありますので、あらかじめご了承ください。

0101

仕様

電 源	交流100V 50/60Hz		
(風 量 調 節)	強	標準	静音
消 費 電 力 (W)	38/42	30/31	26/27
運 転 音 (dB)	45/46	38/38	33/33
加 湿 量 (mL/h)	370 /380	230/240	170/180
イオン量(目安：個/cm ³)	約 3000	約 1500	約 1000
空 気 浄 化 能 力	除じん 80%、脱臭 80%		
部 屋 の 広 さ の 目 安	～約12畳(～約20m ²)：マイナスイオン量を約1000個/cm ³ にできる広さです。		
タ ン ク 容 量	約 2.0L		
コ ー ド 長 さ	1.8m		
製 品 寸 法	高さ410×幅220×奥行260mm		
製 品 質 量	4.8kg		

- 運転「切」のときの消費電力は、約0.2Wです。
- 加湿量は、室内の温度、湿度によって変わります(表の数値は；室温20℃、湿度30%)。
- 加湿量を基準にした適用床面積は、木造和室 7畳(11m²)、プレハブ洋室 11畳(18m²) です。
- イオン量は、6畳にて本体より1m前方の数値です。また周囲の環境によって変わります。
- 「除じん」は、6畳で60分間運転したときの2マイクロメートル以上の粒子の除去性能です。
- 「脱臭」は、日本電機工業会規格1467によるものです。

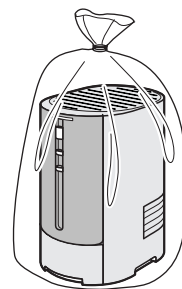
別売品

お買い上げの販売店でお求めください。

クエン酸 (サービスパーツ/10g×5パック)
 部品品番：FKA2000005
 希望小売価格：200円(税別)
 (希望小売価格は平成13年4月現在です)
 ※薬局・薬店でも市販のクエン酸を
 お求めになれます。

長期間使用しないとき

- ① 「お手入れのしかた」に従って各部をきれいに掃除したあと、日陰でしっかり乾燥させる
 - ② ビニール袋などをかぶせて、湿気の少ないところで保管する
- 湿ったまま保管するとカビの原因になります。
 - 旅行などで数日間使用しないときは、タンクの水を排水しておいてください。



愛情点検

長年ご使用のイオンコンディショナーの点検を!



このような
症状は
ありませんか

- スイッチを入れても運転しなかったり、途中で止まったりする。
- コードを動かすと通電したり、しなかったりする。
- 本体が異常に熱かったり、こげ臭いニオイがする。
- 運転中に異常な音や振動がする。
- その他の異常・故障がある。

このような症状の時は、故障や事故防止のため、スイッチを切り、コンセントから電源プラグを抜いて、必ず販売店に点検をご依頼ください。

便利メモ おぼえのため 記入されると 便利です	お買い上げ日	年 月 日	品番	F-B04G1
	販売店名	電話() -	お客様ご相談窓口	
		電話() -	電話() -	

松下電器産業株式会社

松下エコシステムズ株式会社 健康空質事業部

〒486-8522 愛知県春日井市鷹来町字下仲田4017番