

Panasonic®

### 取扱説明書 コードレス蛍光灯

品番 **BF-645**  
(乾電池単1形 4コ用)

このたびは、パナソニック製品をお買い上げいただき、まことにありがとうございます。

- 取扱説明書をよくお読みのうえ、正しく安全にお使いください。
- ご使用前に「安全上のご注意」を必ずお読みください。
- この取扱説明書は大切に保管してください。

#### 特長

- ワイドな照射範囲
- 雨に強い防滴構造
- 使用シーンに合わせて使える肩かけストラップ採用

便利メモ	販売店名	電話( ) -
------	------	---------

パナソニック株式会社  
エナジー社  
〒570-8511 大阪府守口市松下町1番1号

Printed in China BLF6CA561BYA M1001K2108

## 安全上のご注意 (必ずお守りください)

人への危害、財産の損害を防止するため、必ずお守りいただくことを説明しています。

■誤った使い方をしたときに生じる危害や損害の程度を区分して、説明しています。

**警告** 「死亡や重傷を負うおそれがある内容」です。

**注意** 「傷害を負うことや、財産の損害が発生するおそれがある内容」です。

■お守りいただく内容を次の図記号で説明しています。

気をつけていただく内容です。

してはいけない内容です。

実行しなければならない内容です。

### 警告



電池の液が目に入ったときは、失明や目の障害の恐れがあるので、こすらずに水で洗い流し、すぐに医師の治療を受ける

### 警告

■充電式電池は使用しない



電池からガスが出ることがあり、器具が破裂する原因となります。

■蛍光灯のソケット金属部に水をかけたり、指や金属片等で触れない



感電の原因となります。

### 注意

■新旧・異種の電池を混用しない



電池からガスが出ることがあり、器具が破裂する原因となります。

■高温になる場所(炎天下の車内)などには放置しない



電池の液がもれて目に入ったり発熱・破裂の原因となります。

### 注意

■電池の使用表示に従う

■使用後は必ず消灯させる

■定期的に点検する(点灯・液もれ)



守らないと電池の液もれ・発熱・破裂の原因となります。

#### お願い

- 分解や改造等しないでください。
- 落下等の強い衝撃を与えないでください。
- 本体の汚れは、水または適量に薄めた台所用洗剤(中性)を含ませた布でふき取ってください。(ベンジンやシンナー等の溶剤は使用しないでください。)
- 本体は防水構造ではありません。水中では使用しないでください。

#### 仕様

使用電池	乾電池単1形 4コ(別売)
使用蛍光灯	4 W 蛍光灯(直管タイプ) 1本
電池寿命 (20℃時)	連続 約15時間 (パナソニックアルカリ乾電池使用時)
	連続 約6時間 (パナソニックネオ「黒」乾電池使用時)
使用温度範囲	0℃~40℃
外形寸法	約幅50×高さ295×奥行95(mm)
質量	約960g(パナソニックアルカリ乾電池含む)

### 故障かな?!

症状	原因・処置
----	-------

点灯しない

- 電池の方向が間違っている。  
→ ⊕ ⊖ の方向を正しく入れる。
- 電池が消耗している。  
→ 新しい電池に取り替える。
- 蛍光灯が断線している。  
→ 新しい蛍光灯に取り替える。
- 電池ふたが浮いている。  
→ ねじを締め直し浮きをなくす。

蛍光灯のチラツキが長く続く

- 蛍光灯の点灯状態が不安定  
→ 蛍光灯のスイッチを「切」にししばらくしてから「入」にする。

### アフターサービスについて

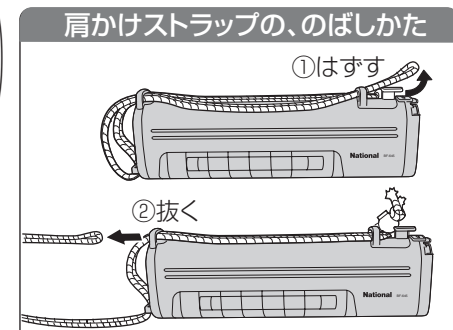
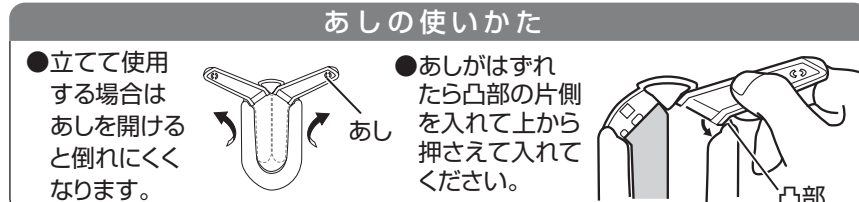
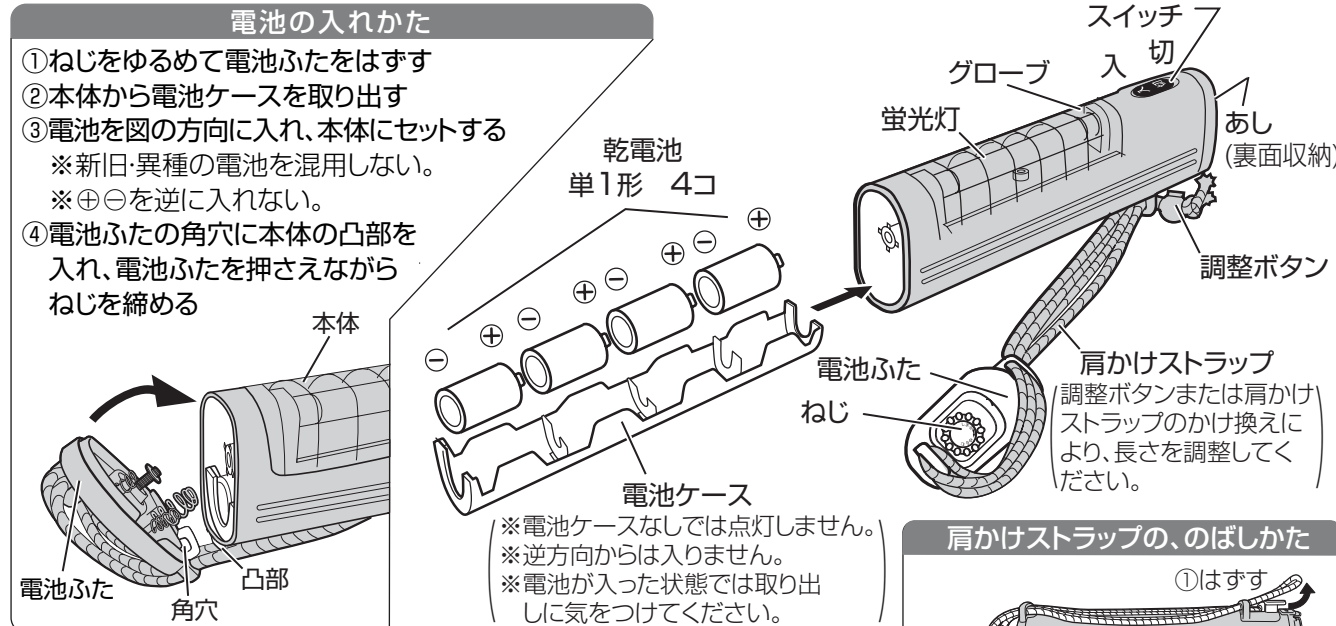
●当社は、このコードレス蛍光灯の補修用性能部品を製造打ち切り後5年保有しております。  
注)補修用性能部品とは、その製品の機能を維持するために必要な部品です。

お客様ご相談センター 電話 ☎ 0120-878-365  
FAX ☎ 0120-878-236

### ご相談窓口における個人情報のお取り扱い

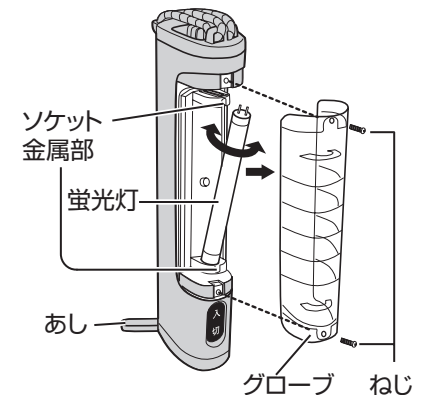
パナソニック株式会社およびその関係会社は、お客様の個人情報やご相談内容をご相談への対応や修理、その確認などのために利用し、その記録を残すことがあります。また、折り返し電話させていただくときのため、ナンバー・ディスプレイを採用しています。なお、個人情報を適切に管理し、修理業務等を委託する場合や正当な理由がある場合を除き、第三者に提供しません。お問い合わせは、ご相談された窓口にご連絡ください。

## 各部のなまえと使いかた



### 蛍光灯交換のしかた

- ①ねじ2本をゆるめグローブをはずす
- ②新しい蛍光灯と交換する
- ③グローブをはめねじ2本を締める



### 蛍光灯について

- 指定の蛍光灯を必ず使用してください。
- 低温時には、明るくなるまでに時間がかかったり、一部チラツキが発生することがありますが異常ではありません。
- 初めて点灯したとき、蛍光灯の両端部が黒くなったり、斑点ができることがありますが異常ではありません。